

Technický soubor Twinson Terrace / Terrace+



- 05/04/2011 V 1.1: Gramatické úpravy
- 06/06/2011 V 1.1: Oprava čísel produktů v přehledu profilů P9494 Terrace+(1.2/2)
Odolnost: přidání biologických činidel. (1.2/11)
Zakončovací soklová lišta s hliníkovým profilem P9523: změna šroubu.
(5.3/1)
- 08/02/2012 V 2: Nová loga a firemní identita.
Aktualizace datového listu Twinson. (1.2/5)
Úprava P9555 3kom. na 7kom.
Přidání počáteční spony P9529.
Nahrazení spony P9544/P9554 sponou P9540.
Spoj P9555 a P9540: 1spona.
Úprava koncové krytky P9557.
Přidání zakončení multifunkčním prknem. (5.6/1)
Předvrtání a zahloubení počátečního profilu P2761. (kapitola 4.2.2)
Přidání terasy > 6 m: prkna max. 3 m. (kapitola 3.1.3)
Aktualizace záruky. (kapitola 1.1.5)
Přidání štítku LNE. (1.1/1)
Přidání symbolů. (1.1/3)
Anodizovaná stříbrná namísto anodizované přírodní. (1.2/4)
Přidání DIN čísla šroubu pro sponu P9526. (1.3/5 - 4.3/4)
Nahrazení šroubu P9546 za šroub s min. délkou 20 mm. (5.4/2)
- 03/05/2012 V 2.1: Nová loga a korporátní identita Inoutic
Nové logo PEFC (1.1)
Aktualizace certifikátů výrobků (1.1)
Aktualizace informací o kvalitě a zkouškách výrobků (1.2)
- 05/05/2014 V 2.2: Změna technických listů Twinson (1.2)
Změna grafického vzhledu přebalu
Aktualizace certifikátů (1.1)
Aktualizace nabídky barev (1.1)
Opravy drobných technických a tiskových chyb

Obsah:

- 1 Všeobecné informace
- 2 Než začnete
- 3 Základová konstrukce
- 4 Prkna
- 5 Dokončování
- 6 Příručka pro údržbu

Terrace / Terrace+ Všeobecné informace

- 1.1 Obecné informace o materiálu Twinson
- 1.2 Přehledy profilů
- 1.3 Hlavní profily

1.1 Obecné informace o materiálu Twinson

1.1.1 Materiál a výhody To nejlepší z obou světů

Vítejte do světa Twinson, v němž příroda a technologie kráčí ruku v ruce. Materiál Twinson je vyroben ze dřeva a PVC. Díky zkombinování výhod obou materiálů v jediném novém materiálu vám Twinson poskytuje to nejlepší z obou světů – přírodní vzhled a pocit tepla dřeva a snadnou údržbu a odolnost PVC. Materiál Twinson je 100% recyklovatelný a současně je to alternativa k tropickému tvrdému dřevu šetrná k životnímu prostředí. Zatímco tvrdé tropické dřevo lze získat pouze v ohrožených deštných pralesích, materiál Twinson obsahuje dřevo borovice, které rychle roste v neustále obnovovaných lesích, které obdržely certifikaci PEFC. Výjimečné kvality materiálu Twinson jsou garantovány štítkem kvality Německého svazu zpracovatelů dřeva VHI a francouzským označením kvality NF514 udělovaným institutem LNE.

Poznámky:

Materiál Twinson je trvanlivý produkt. Podle standardu EN 350-1, který popisuje odolnost různých typů dřeva, dosahuje materiál Twinson nejvyšší možné třídy 1. (viz kapitola 1.2/12)

	TWINSON	DŘEVO	PVC
Nepraská	XX		XX
Odolnost vůči hmyzu	XX		XX
Snadná údržba	XX		XX
Odolnost proti uklouznutí	XX		
Snadná a rychlá instalace	XX	X	X
Trvanlivý a přírodní materiál	XX	X	XX
Nutnost ošetřování		XX	
Odolnost vůči rozkladu bez ošetřování	XX		XX
Odolnost proti UV záření	XX		XX



O PEFC:

Mezinárodní nezisková organizace PEFC se zaměřuje na udržitelné nakládání s lesy. S více než 200 milióny hektarů certifikovaného lesa je PEFC největším certifikačním systémem na světě. Organizace PEFC zajišťuje, aby počet kácených stromů nebyl vyšší než počet stromů nově vysazovaných a aby byla zachována biodiverzita. Nezbytností je respekt k přirozenému prostředí pro faunu a flóru, ale i k půdě a klimatu.

1.1.2 Barvy

U všech krycích materiálů a dřevěných kompozitních produktů se předpokládá přirozené stárnutí v čase. Během prvních měsíců vystavení vlivům standardně proběhne stárnutí materiálu a dojde k mírnému vyblednutí barvy vzhledem k původnímu odstínu. Tento proces je výsledkem kombinace absorpce vody dřevěnými vlákny a UV stabilizace na povrchu prken. Pečlivé sledování ukazuje, že je změna barvy a její vyblednutí způsobeno zesvětlením dřevěných vláken. Jakmile proběhne prvotní stabilizace systému, dochází již jen k minimální změně barvy.

Barvy profilu Twinson:

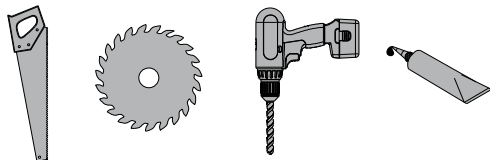


Vzorky barev jsou reprodukce a mohou se lišit od originálu.
Velký výřez zobrazuje přirozené barvy, které prkna Terrace(+) získají v průběhu času.

1.1.3 Zpracování a bezpečnostní opatření

Zpracování

Téměř stejný rozsah náradí jako pro opracování dřeva.



Speciální nástroje / opracování:

- > Skelný papír, brusný papír, drátěný kartáč nebo ocelová vlna.
- > **Vrtáky:** kovové vrtáky HSS
 - > **Při vrtání:** pro optimální výsledek nevyvíjejte příliš silný tlak.
 - > Pravidelně čistěte bit a odstraňujte hoblíny.
- > **Řezání:** používejte karbidové pily.
 - > Tenký list.
 - > **Počet zubů:** minimálně 80.
 - > Otřepy lze odstranit pomocí skelného papíru nebo ocelové vlny.

Bezpečnostní opatření:



Při používání elektrických výrobků a akumulátorového náradí venku dbejte opatrnosti. Dodržujte pokyny výrobce týkající se bezpečnosti a nikdy nepoužívejte elektrické přístroje venku, pokud prší. Při opracování profilů Twinson pomocí elektrického náradí doporučujeme používat respirátor na ochranu proti prachu a ochranné brýle. Pro opracování profilů Twinson nejsou potřeba zvláštní opatření, protože se během zpracovávání neuvolňují žádné nebezpečné částice.

1.1.4 Záruky a certifikace





TECHNICKÝ A ZKUŠEBNÍ ÚSTAV STAVEBNÍ PRAHA, s.p.
Technical and Test Institute for Construction Prague

Akreditovaná zkušební laboratoř, Autorizovaná osoba, Certifikační orgán, Notifikovaná osoba, Inspekční orgán
Accredited Testing Laboratory, Authorized Body, Certification Body, Notified Body, Inspection Body
Prosecká 811/76a, 190 00 Praha 9 - Prosek, Czech Republic

Certifikační orgán na výroby
Pobočka 0100 – Praha
vydává

CERTIFIKÁT VÝROBKU

č. 010-030951

na výrobek:

O-Terrace z materiálu Twinson
(sestava prvků pro podlahy na venkovních plochách)

žadatel:

Inoutic/Deceuninck, spol. s r. o.

IČ: 49445553
adresa: Vintrovna 208/23, 664 41 Popůvky u Brna
výrobna: Deceuninck N. V.
IČ: 49445553
adresa: Bruggesteeweg 164 B-8830 Hooglede-Gits, Belgie
zakázka: Z010120361

Certifikační orgán tímto certifikátem osvědčuje, že:

- u vzorku předmětného výrobku zjistila shodu jeho vlastností s požadavky konkretizovanými technickou specifikací ČSN 74 4505 Podlahy. Společná ustanovení (týká se požadavků, které se uplatní u venkovních teras)
- výrobek odpovídá požadavkům technického předpisu Vyhláška č. 268/2009 Sb. o technických požadavcích na stavby.

Tento certifikát je vydán na základě protokolu o výsledku certifikace výrobku č. 010-030950 ze dne 21. prosince 2012 vydaného TZÚS Praha, s. p. - pobočkou Praha, který se předává žadateli.

Protokol obsahuje závěry zjišťování a podmínky platnosti certifikátu.

Certifikát má 1 přílohu (1 strana), která je jeho nedílnou součástí.


Platnost certifikátu do: 31. prosince 2014.

Osoba odpovědná za správnost tohoto certifikátu:

Razítko certifikačního orgánu

Praha, 21. prosince 2012




Ing. Iveta Jiroutová
zástupkyně/vedoucího certifikačního orgánu



TECHNICKÝ A ZKUŠEBNÍ ÚSTAV STAVEBNÍ PRAHA, s.p.
Technical and Test Institute for Construction Prague

Akreditovaná zkušební laboratoř, Autorizovaná osoba, Certifikační orgán, Notifikovaná osoba, Inspekční orgán
Accredited Testing Laboratory, Authorized Body, Certification Body, Notified Body, Inspection Body
Prosecká 811/76a, 190 00 Praha 9 - Prosek, Czech Republic

Certifikační orgán na výroby
Pobočka 0100 – Praha
vydává

CERTIFIKÁT VÝROBKU

č. 010-026860

na výrobek:

O-Terrace+ z materiálu Twinson
(sestava prvků pro podlahy na venkovních plochách)

žadatel:

Inoutic/Deceuninck, spol. s r. o.

IČ: 49445553
adresa: Vintrovna 208/23, 664 41 Popůvky u Brna
výrobna: Deceuninck N. V.
IČ: 49445553
adresa: Bruggesteeweg 164 B-8830 Hooglede-Gits, Belgie
zakázka: Z010100154

Certifikační orgán tímto certifikátem osvědčuje, že:

- u vzorku předmětného výrobku zjistila shodu jeho vlastností s požadavky konkretizovanými technickou specifikací ČSN 74 4505 Podlahy. Společná ustanovení (týká se požadavků, které se uplatní u venkovních teras)
- výrobek odpovídá požadavkům technického předpisu Vyhláška č. 268/2009 Sb. o technických požadavcích na stavby.

Tento certifikát je vydán na základě protokolu o výsledku certifikace výrobku č. 010-026859 ze dne 27. prosince 2010 vydaného TZÚS Praha, s. p. - pobočkou Praha, který se předává žadateli. Protokol obsahuje závěry zjišťování a podmínky platnosti certifikátu. Certifikát má 1 přílohu (1 strana), která je jeho nedílnou součástí.

Platnost certifikátu do: 31. prosince 2014.

Osoba odpovědná za správnost tohoto certifikátu:

Razítko certifikačního orgánu

Praha, 27. prosince 2012




Ing. Iveta Jiroutová
zástupkyně vedoucího certifikačního orgánu

QUALITÄTSGEMEINSCHAFT HOLZWERKSTOFFE E.V.

CERTIFIKÁT

2008 – 06
pro podlahové profily WPC

Podlahový profil typu

Twinson

výrobce

Deceuninck N. V.,
8830 Hooglede-Gits, Belgie

vyhovuje svými výsledky zkouškám vnějšího dozorového orgánu, provedeným nezávislým a autorizovaným institutem

SKZ – TeConA GmbH, Friedrich-Bergius-Ring 22, 97076 Würzburg, Německo

a podle počáteční inspekce továrny a dozoru výstupní kontroly závodu, provedených institucí Qualitätsgemeinschaft Holzwerkstoffe e. V.*, Ursulum 18, 35396 Gießen (Německo) vyhovuje požadavkům na měřítka kvality a zkoušky pro podlahové profily ze dřevoplastových kompozitů WPC (datováno 18. března 2008).

Výrobce je oprávněn používat značku kvality



- Dřevo
(z právně doložitelného zdroje)
- Průmyslový polymer
(nezávadný)

Platnost tohoto certifikátu trvá po dobu, dokud nebudou změněny požadavky na kvalitu a dokud bude výrobce tato kritéria splňovat.

Gießen, 10. dubna 2008


Dr. Peter Sauerwein
Vedoucí certifikační instituce

Německo • 35396 Gießen • Ursulum 18 • telefon: (0049) 641- 975470 • mail@qg-holzwerkstoffe.de
*) vedeno jako úředně oznámený orgán, č. 1344



CTIB - CENTRE TECHNIQUE DE L'INDUSTRIE DU BOIS
Établissement reconnu par application de l'arrêté loi du 30 janvier 1947

TCHN - TECHNISCH CENTRUM DER HOUTNIJVERHEID
Inrichting erkend bij toepassing van de Besluitwet van 30 januari 1947

CERTIFICATE OF CONFORMITY CoC - PEFC

n°

CTIB-TCHN 00971

delivered by the CTIB - TCHN (Belgian Institute of Wood Technology) to the company

DECEUNINCK NV
Bruggesteeweg 164
8830 Hooglede-Gits

as prescribed in

PEFC annex 4 / appendix 1 : « Chain of Custody of Forest Based Products – Requirements »
(17 June 2005)

PEFC ST 2001: 2008 : « PEFC Logo usage rules - requirement »

applying the following management method

percentage

for the product / activity



Decking and cladding in wood plastic composite

at / from following address

Bruggesteeweg 164
8830 Hooglede-Gits

The CTIB-TCHN recognizes that there is a sufficient degree of confidence that the holder is able, on the basis of its self-control, to guarantee the conformity of production.

This certificate was first issued on 2010/07/01

This certificate is valid till 2015/06/30

Brussels, 2010/07/01

Ir. A. GROSFILS
General Manager



10-071_FO-12-P05-42.doc

2000-05-01

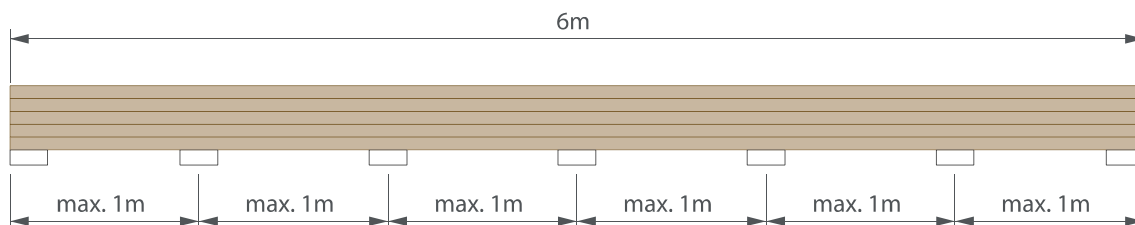
CTIB-TCHN - Allée Hof ter Vleest 3 - B-1070 Bruxelles Tél.: +32 (0)2 558 15 50 Fax: +32 (0)2 558 15 89
web-site: www.ctib-tchn.be - e-mail: info@ctib-tchn.be

1.1.5 Skladování a přeprava

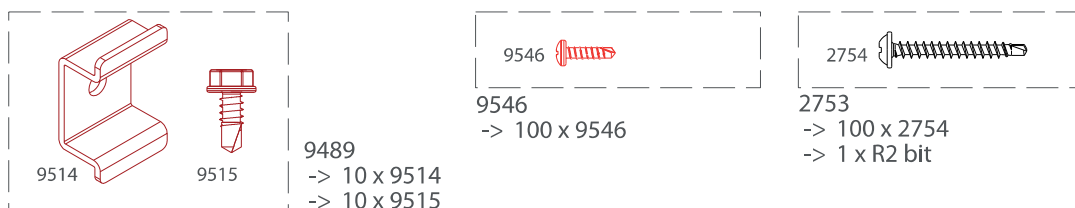
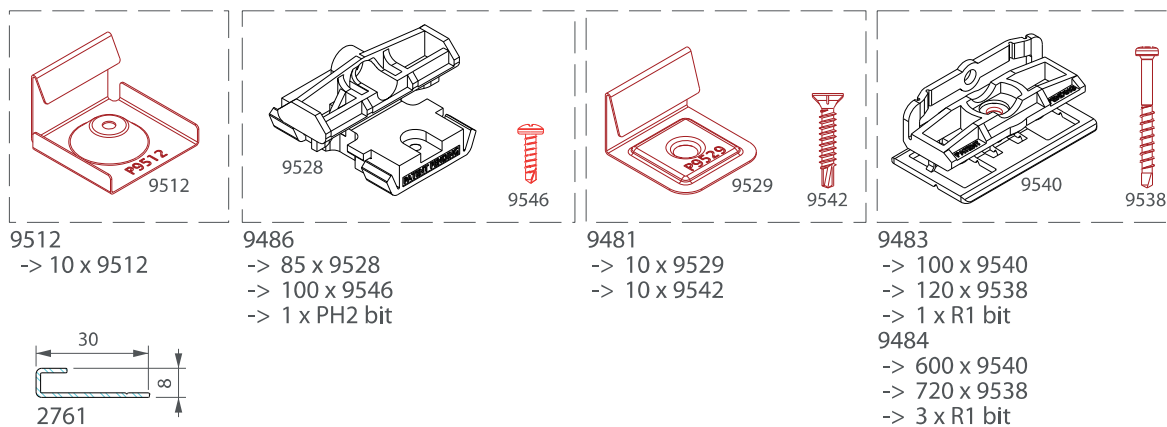
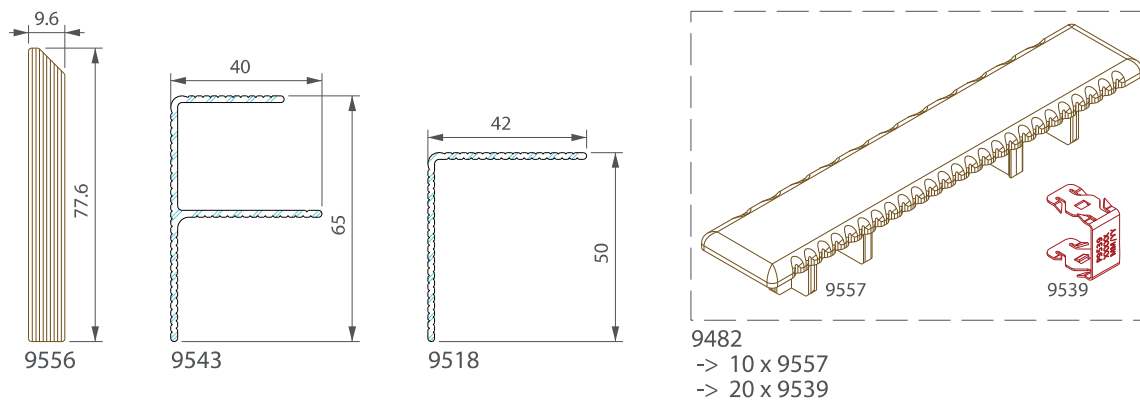
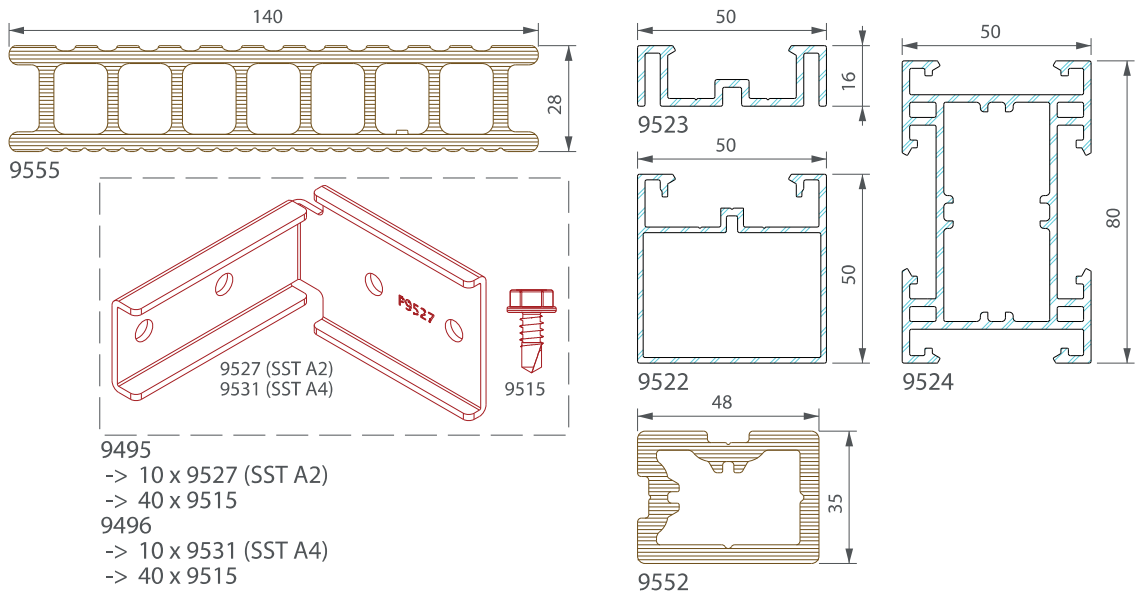
- > Skladujte profily nebo přepravní boxy obsahující profily v suchém a větraném prostoru, mimo dosah přímého slunečního záření.
- > Profily skladujte a přepravujte ve vodorovné poloze.
- > S dlouhými profily (> 2 m) musí manipulovat 2 osoby.
- > Profily vykládejte s opatrností.



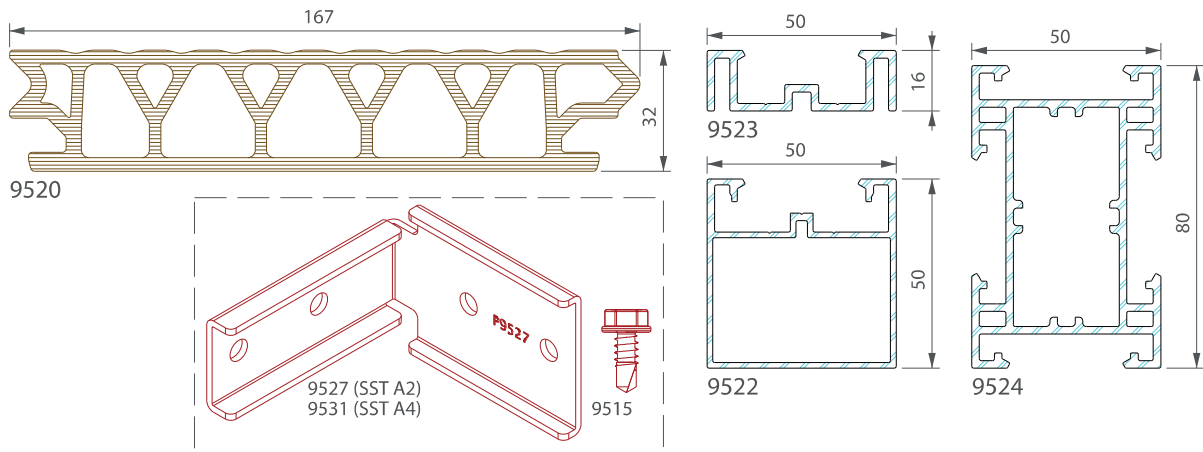
- > Ujistěte se, že jsou profily během přepravy zajištěny. Profily Twinson mohou snadno klouzat jeden po druhém a na profilu se tak mohou vytvořit lesklé stopy a otřepy. Vzdálenost mezi podpěrami max. 1 m.
- > Částečné uložení profilů nebo přepravních boxů venku povede ke změně barvy profilu. U částí profilů, které jsou vystaveny přírodním vlivům (déšť, UV záření) proběhne stárnutí a změní se jejich barva.
- > Jakmile jsou pak vystaveny vnějším vlivům celé profily, pokračuje normální proces stárnutí.



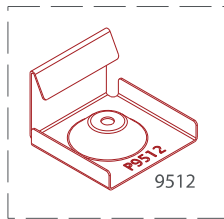
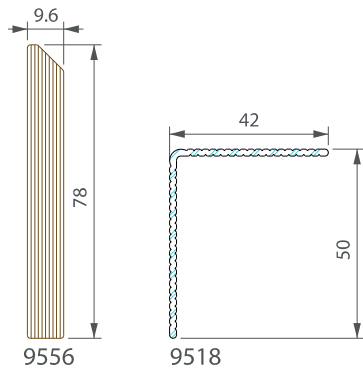
1.2 Přehledy profilů
1.2.1 P9555



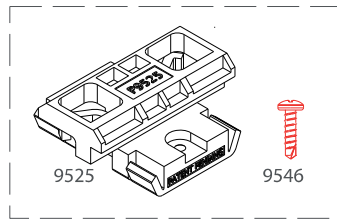
1.2.2 P9520



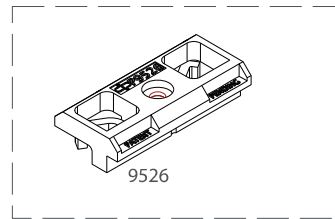
- 9495
-> 10 x 9527 (SST A2)
-> 40 x 9515
9496
-> 10 x 9531 (SST A4)
-> 40 x 9515



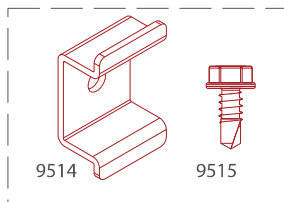
- 9512
-> 10 x 9512



- 9494
-> 100 x 9525
-> 100 x 9546
-> 1 x PH2 bit



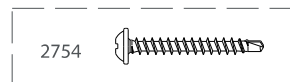
- 9526
-> 200 x 9526



- 9489
-> 10 x 9514
-> 10 x 9515



- 9546
-> 100 x 9546



- 2753
-> 100 x 2754
-> 1 x R2 bit

1.2.3 Multifunkční profily



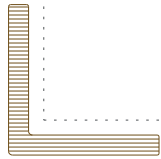
9532
-> 3 to 5 cm



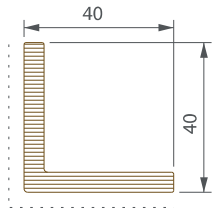
9533
-> 5 to 9 cm



9534
-> 15 to 19 cm



9591




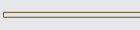





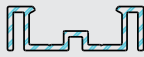
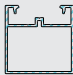



9592



9590

1.2.4 Délky


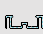











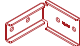
















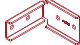

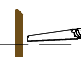


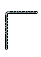
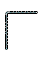
BARVA	9555	9520	9556	9590	9591	9592
						
522 vlašský ořech	4.5 m / 6 m	4.5 m / 6 m	4.5 m / 6 m	4.5 m / 6 m	4.5 m / 6 m	4.5 m / 6 m
502 lékořice	4.5 m / 6 m	4.5 m / 6 m	4.5 m / 6 m	4.5 m / 6 m	4.5 m / 6 m	4.5 m / 6 m
503 lískový ořech	4.5 m / 6 m	4.5 m / 6 m	4.5 m / 6 m	4.5 m / 6 m	4.5 m / 6 m	4.5 m / 6 m
504 kůra	4.5 m / 6 m	4.5 m / 6 m	4.5 m / 6 m	4.5 m / 6 m	4.5 m / 6 m	4.5 m / 6 m
505 rašelina	4.5 m / 6 m	4.5 m / 6 m	4.5 m / 6 m	4.5 m / 6 m	4.5 m / 6 m	4.5 m / 6 m
506 meruňka	4.5 m / 6 m	4.5 m / 6 m	4.5 m / 6 m	4.5 m / 6 m	4.5 m / 6 m	4.5 m / 6 m
509 kámen	4.5 m / 6 m	4.5 m / 6 m	4.5 m / 6 m	4.5 m / 6 m	4.5 m / 6 m	4.5 m / 6 m
510 břidlice	4.5 m / 6 m	4.5 m / 6 m	4.5 m / 6 m	4.5 m / 6 m	4.5 m / 6 m	4.5 m / 6 m

BARVA	9552	9523	9522	9524	9518	9543
						
00 hliník		6 m	6 m	6 m		
12 anodizovaná černá					4.5 m	6 m
65 anodizovaná přírodní					4.5 m	6 m
66 anodizovaná hnědá					4.5 m	6 m
29 recyklovaná	4.5 m / 6 m					

Níže je uveden přehled barev materiálu Twinson, které nejlépe odpovídají hliníkové barvě zakončovacího profilu P9518. Nabídka barev je návrh, nikoliv povinnost.

BARVA PROFILU TWINSON	DOPORUČENÁ BARVA HLINÍKOVÉHO PROFILU
522 vlašský ořech	66 anodizovaná hnědá
502 lékořice	12 anodizovaná černá
503 lískový ořech	66 anodizovaná hnědá
504 kůra	12 anodizovaná černá
505 rašelina	12 anodizovaná černá
506 meruňka	66 anodizovaná hnědá
509 kámen	65 anodizovaná stříbrná
510 břidlice	65 anodizovaná stříbrná

1.2.5 Shrnutí

		PEVNÁ			PLOVOUCÍ		
							
		3.2	3.3	3.4	3.5	3.6	
 ZAČÁTEK/ KONEC 4.1 4.2 SPOJOVÁNÍ ZAKONČOVÁNÍ	 4.2  4.2	 4.2			 4.2		
	 4.2.3 4.2.4	 4.2.3 4.2.4			 4.2.3 4.2.4		
	/	/	/	 3.5.3	/		
	/	/	/	 3.5.3	/		
	 5.2						
	 5.3	 5.3	 5.3		 5.3		
	 5.4	 5.4			 5.4		
	 ZAČÁTEK/ KONEC 4.1 4.3 SPOJOVÁNÍ ZAKONČOVÁNÍ	/	 4.3.2 4.3.5			 4.5.3	 4.3.2 4.3.5
		/	/	/	/	 4.3.2 4.3.5	
		/	 4.3.3 4.3.4			 4.3.3 4.3.4	
/		/	/	 3.5.3	/		
/		/	/	 3.5.3	/		
/		 5.3	 5.3		 5.3		
/		 5.4			 5.4		

1.2.6 Datové listy
1.2.6.1 Vlastnosti materiálu Twinson

Produkty Twinson splňují přísné standardy kvality a jsou vyrobeny v souladu s postupy zavedeného systému řízení kvality ISO 9000.

MATERIÁLOVÉ CHARAKTERISTIKY

		prEN 15534-1	výchozí standard	specifická vlastnost	jednotka	hodnota
fyzikální vlastnosti	hustota	§6.1	ISO 1183-1/A		kg/dm ³	1,41 ±0,05
	obsah vlhkosti	§6.2	ISO 16979		%	< 0,2
	HDT	§6.3	ISO 75-1/A		° C	73 ±2
	bod měknutí, Vicat	...	ISO 306/B50		° C	84 ±2
mechanické vlastnosti	nárazuvzdornost	§7.1.1	ISO 179-1fU	Charpyho test	kJ/m ²	> 5
				modul pružnosti v tahu	MPa	5000 ± 10 %
	tahové vlastnosti	§7.2	ISO 527-2/1B	pevnost v tahu	MPa	> 35
				napětí při zlomu	%	1 ±10%
				modul pružnosti v ohybu	MPa	5000 ± 10 %
	ohybové vlastnosti	§7.3.1	ISO 178	pevnost v ohybu	MPa	> 55
				ohyb při zlomu	%	1,3 ±10 %
	tečení (9 MPa/30 °C/20 dnů)	§ 7.4.1	ISO 899-2	prodloužení	%	< 0,3
	odolnost proti tvoření zářezů	§ 7.5	EN 1534	1 kN	MPa	> 100
				3 kN	MPa	> 120
odstraňování hřebíků a šroubů	§ 7.6	EN 13446		MPa	> 50	
odolnost	umělé vystavení povětrnostním vlivům (300 hodin WOM)	§8.1.1	ISO 4892-2	změna barvy	dE	< 20
				nárazová paměť	%	< 20
	odolnost proti vlhkosti (28 dní)	§8.3.1	EN 317	objemový přírůstek	%	< 8
				délkový přírůstek	%	< 0,6
				šířkový přírůstek	%	< 1,5
				tloušťkový přírůstek	%	< 4
	odolnost proti termitům	§8.4.2	EN 117		třída	1
odolnost proti stopkovýtrusným houbám	§8.4.3.2	ENV 12038		třída	1	
odolnost proti pomalu se rozkládajícím mikroplísňím usazeným v půdě	§8.4.3.3	CEN/TS 15083-2		třída	1	
tepelné vlastnosti	lineární teplotní roztažnost (-20 °C... +60 °C)	§9.1	ISO 11359-2	délkový směr	10-6 m-1K-1	20-25
				šířkový směr	10-6 m-1K-1	45-50
				tloušťka	10-6 m-1K-1	80-90
tepelná vodivost	...	ISO/CD 22007-2		pokojevá teplota	W/m.K	0.2-0.3
hořlavost	kyslíkový index	§10.1	ISO 4589-2		%	> 20
	epiradiátor	...	NF P92-501		třída	M4
		...	NBN S21-203		třída	A4
	nízká hořlavost	-	DIN 4102-1		třída	B2

1.2.6.2 Označení kvality

> **VHI:**

Systém Twinson Terrace(+) byl oceněn německým označením kvality „VHI“, kterou německý zpracovatelský průmysl vytvořil pro označení kvality terasových prken z WPC (Wood Polymer Composites = dřevěné polymerické kompozity).

Materiál Twinson Terrace(+) splňuje všechna testovací kritéria.

Tyto hodnoty testoval oficiální institut pro testování SKZ (Süddeutsches Kunststoffzentrum).

Měří se tyto charakteristiky produktu: (viz datové listy)

- > Vlastnosti v ohybu (EN 310)
- > Test varu (EN 1087-1)
- > Odolnost proti prokluzování (kluzné zařízení pro test podlahy EN 13893)
- > Tečení (ISO 899-2)
- > Cyklický test (EN 321)
- > Lineární teplotní roztažnost (DIN 53752)

> **LNE:**

Systém Twinson Terrace+ byl oceněn francouzským označením kvality „LNE“. Institut LNE sleduje procesy řízení kvality v našich výrobních závodech i na našich prodejních místech.

Prkna Terrace+ jsou podrobována těmto testům:

- > Koeficient dynamického tření
- > Rozměrové změny a absorpce vody
- > Ověřování barvy
- > Nárazuvzdornost
- > Ohybové vlastnosti
- > Odolnost

Testy jsou založeny na těchto standardech:

- > XPCEN/TS 15534-1 (2007)
- > XPCEN/TS 1 5534-2 (2007)
- > XPCEN/TS 1 5534-3 (2007)

> **TZÚS – CERTIFIKÁTY VÝROBKU č. 010-026860 a 010-030951:**

Systémy Twinson Terrace a Terrace+ byly podrobeny dobrovolné certifikaci výrobku dle požadavků kladených na podlahy (terasy) v ČR. Technický a zkušební ústav stavební Praha, s.p. zjistil shodu vlastností s požadavky konkretizovanými technickou specifikací.

Shoda vlastností výrobku byla zjištěna především na základě těchto standardů:

- > ČSN 74 4505 Podlahy. Společná ustanovení (uplatní se i na venkovní terasy)
- > Vyhláška č. 286/2009 Sb. O technických požadavcích na stavby

1.2.6.3 Produktové charakteristiky

Charakteristiky terasových systémů Twinson byly ověřeny Technickým a zkušebním ústavem stavebním Praha, s.p.

P 9555

Sledovaná vlastnost	Protokol o zkoušce ¹⁾	Zkušební postup	Požadovaná / deklarovaná úroveň	Výsledek zkoušky	Vyhodnocení
1	2	3	4	5	6
únosnost a deformace dřevoplastových palubek	Protokol č. 2	ČSN 73 2030 ČSN EN 13213	soustředěné a kontaktní zatížení: min. 2,25 kN na ploše 50 x 50 resp. 25 x 25 mm průhyb max. l/300 tj. 1,67 mm při osové vzdálenosti podpěr 500 mm a břemeni 1,0 kN	zjištěné min. soustředěné zatížení na ohyb: 4,92 kN na smyk, kroucení a kontaktní zatížení: 5,40 kN průhyb (průměr hodnot po 3. zatěžovacím cyklu): 1,80 mm na prostém nosníku a osové vzdálenosti podpěr 500 mm přepočet pro krajní pole spojitého nosníku: 0,7 x 1,80 = 1,26 mm < 1,67 mm	vyhovuje
únosnost roštu z hliníkové slitiny	Protokol č. 1	IP TZÚS č. 0000A092 ČSN EN 1999-1-1	deklarováno: až 14,0 kN/m ² při uložení palubek na 500 mm dle ČSN EN 1991-1-1: nejvýše 4,0 kN/m ²)	nosný profil z hliníkové slitiny vyhovuje pro deklarované hodnoty zatížení na ohyb a smyk, viz ²⁾	vyhovuje
korozivzdornost - povrchová ochrana hliníkových profilů		ČSN EN 1999-1-1, Příloha D	hliníkové profily bez povrchové ochrany	slitina EN AW-6060 -třída odolnosti B, ve venkovském a mírném průmyslovém resp. městském prostředí není nutná povrchová ochrana, v náročnějších podmínkách je třeba uvážit povrchovou ochranu podle požadované návrhové životnosti	vyhovuje za uvedených podmínek
reakce na oheň	Protokoly č. 6 až 9	viz ČSN EN 13501-1+A1	B _{fl} – s1	B _{fl} – s1	vyhovuje
protiskluznost	Protokol č. 5	ČSN EN 1339	výchylka kyvadla za vlhka min. 40	výchylka kyvadla za vlhka min.: - podélně 53 - příčně 75	vyhovuje
obrusnost	Protokol č. 3	ČSN EN 1339	úbytek materiálu nejvýše 18000 mm ³ na ploše 5000 mm ² (odpovídá požadavkům na nejvyšší třídu I betonových dlaždic)	úbytek materiálu 6000 mm ³ na ploše 5000 mm ²	vyhovuje
mrazuvzdornost	Protokol č. 4	ČSN 73 1322 ČSN 12390-5	pevnost materiálu Twinson v tahu za ohybu 40 MPa po proběhnutí zmrazovacích cyklů	pevnost materiálu srovnávací (zkouška za pokojové teploty, vzorky bez cyklování mrazem): ø 44,3 MPa, min. 43,0 MPa pevnost materiálu po cyklování mrazem (zkouška za pokojové teploty): ø 42,5 MPa, min. 40,5 MPa pevnost materiálu po cyklování mrazem (zkouška vzorků podchlazených na -20 °C): ø 61,5 MPa, min. 60,1 MPa	vyhovuje

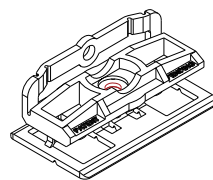
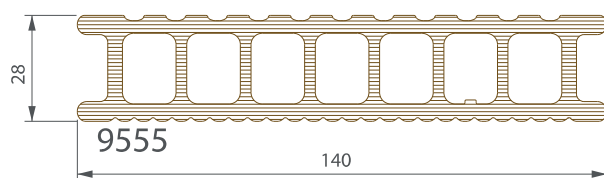
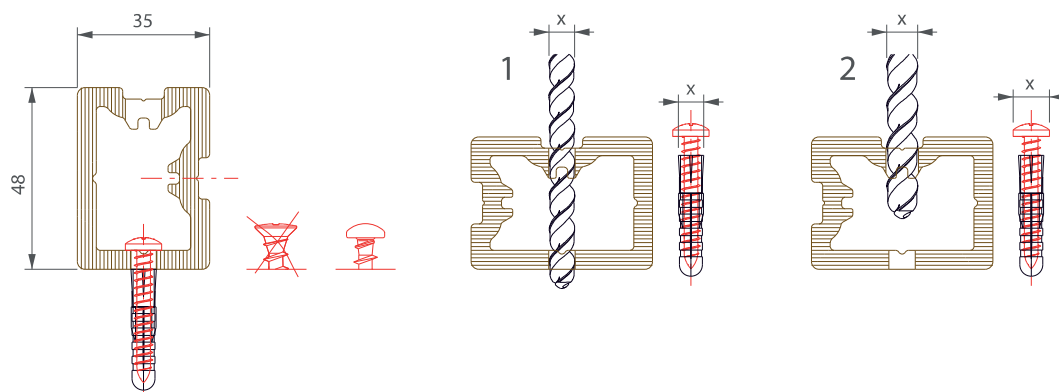
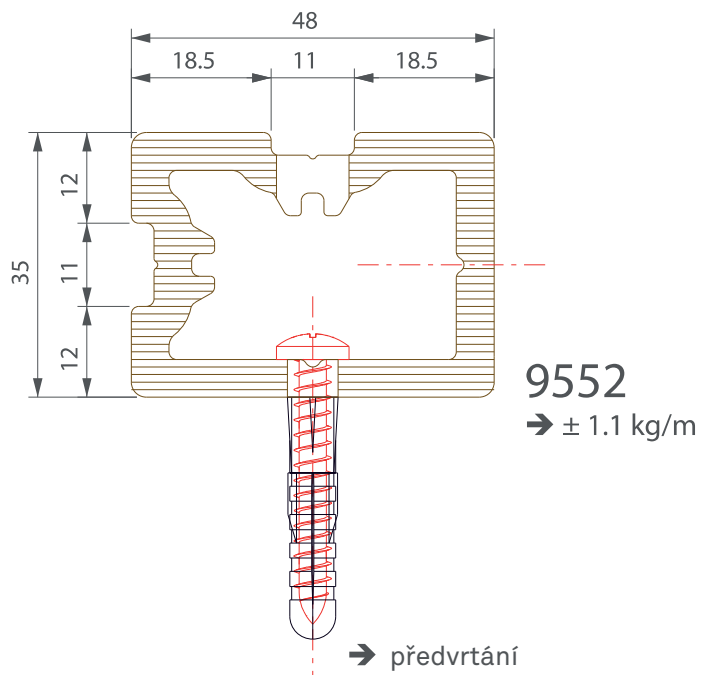
Poznámky:

1) Zatížení 14,0 kN/m² je prostý součet maximálního dovoleného soustředěného zatížení lamel na příslušnou plochu. Zmíněný statický výpočet prokazuje, že nosný hliníkový rošt je případně schopen takové zatížení přenést. Reálně by byla určující spíše únosnost podkladu podlahy. Nicméně je obtížně představitelná situace, za které by u této konstrukce skutečně došlo k nahromadění 14 stokilogramových břemen na plochu 1 m². ČSN EN 1991-1-1 uvádí u teras nejvýše 4,0 kN/m².

P9520

Sledovaná vlastnost	Protokol o zkoušce ¹⁾	Zkušební postup	Požadovaná / deklarovaná úroveň	Výsledek zkoušky	Vyhodnocení
1	2	3	4	5	6
únosnost a deformace dřevoplastových palubek	Protokol č. 2	ČSN 73 2030 ČSN EN 13213	soustředěné a kontaktní zatížení: min. 2,25 kN na ploše 50 x 50 resp. 25 x 25 mm průhyb max. l/300 tj. 2 mm na rozpětí 600 mm a břemění 1,0 kN a 1,67 ≈ 1,7 mm na 500 mm a 1,5 kN	zjištěné min. soustředěné zatížení na ohyb: 5,21 kN na smyk. kroucení a kontaktní zatížení: 5,55 kN průhyb (průměr hodnot po 3. zatěžovacím cyklu): 1,98 mm na 600 mm přepočet na 500 mm: 1,72 ≈ 1,7 mm	vyhovuje
únosnost roštu z hliníkové slitiny	Protokol č. 1	IP TZÚS č. 0000A092 ČSN EN 1999-1-1	deklarováno: až 18,0 kN/m ² při uložení palubek na 500 mm dle ČSN EN 1991-1-1: nejvýše 4,0 kN/m ² 2)	nosný profil z hliníkové slitiny vyhovuje pro deklarované hodnoty zatížení na ohyb a smyk, viz 2)	vyhovuje
korozivzdornost - povrchová ochrana hliníkových profilů		ČSN EN 1999-1-1, Příloha D	hliníkové profily bez povrchové ochrany	slitina EN AW-6060 -třída odolnosti B, ve venkovském a mírném průmyslovém resp. městském prostředí není nutná povrchová ochrana, v náročnějších podmínkách je třeba uvážit povrchovou ochranu podle požadované návrhové životnosti	vyhovuje za uvedených podmínek
reakce na oheň	Protokoly č. 5, 6, 7	viz ČSN EN 13501-1+A1	B _{fl} – s1	B _{fl} – s1	vyhovuje
protiskluznost	Protokol č. 4	ČSN EN 1339	výchylka kyvadla za vlhka min. 40	výchylka kyvadla za vlhka min.: - podélně 43 - příčně 68	vyhovuje
obrusnost	Protokol č. 3	ČSN EN 1339	úbytek materiálu nejvýše 18000 mm ³ na ploše 5000 mm ² (odpovídá požadavkům na nejvyšší třídu I betonových dlaždic)	úbytek materiálu 6000 mm ³ na ploše 5000 mm ²	vyhovuje
mrazuvzdornost	Protokol č. 3	ČSN 73 1322 ČSN 12390-5	pevnost materiálu Twinson v tahu za ohybu 40 MPa po proběhnutí zmrazovacích cyklů	pevnost materiálu srovnávací (zkouška za pokojové teploty, vzorky bez cyklování mrazem): ø 44,3 MPa, min. 43,0 MPa pevnost materiálu po cyklování mrazem (zkouška za pokojové teploty): ø 42,5 MPa, min. 40,5 MPa pevnost materiálu po cyklování mrazem (zkouška vzorků podchlazených na -20 °C): ø 61,5 MPa, min. 60,1 MPa	vyhovuje

- 1.3 Hlavní profily
- 1.3.1 Podkladový profil nenosný P9552

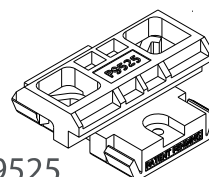
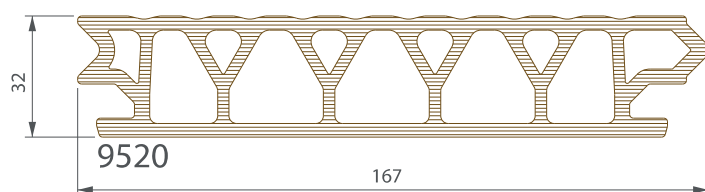
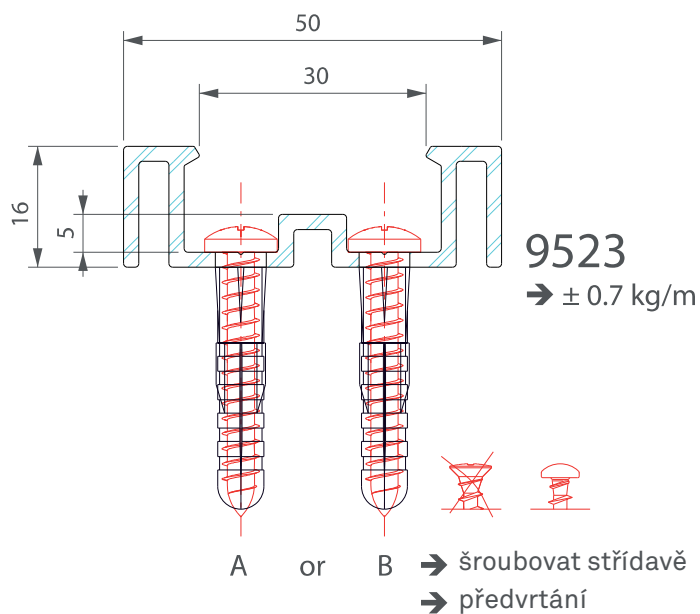


9540
(černý polyamid)



9538

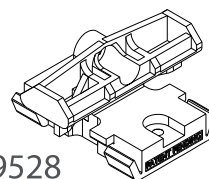
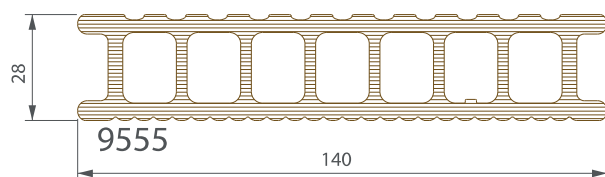
1.3.2 Hliníkový podkladový profil nenosný P9523



9525
(černý polyamid)



9546

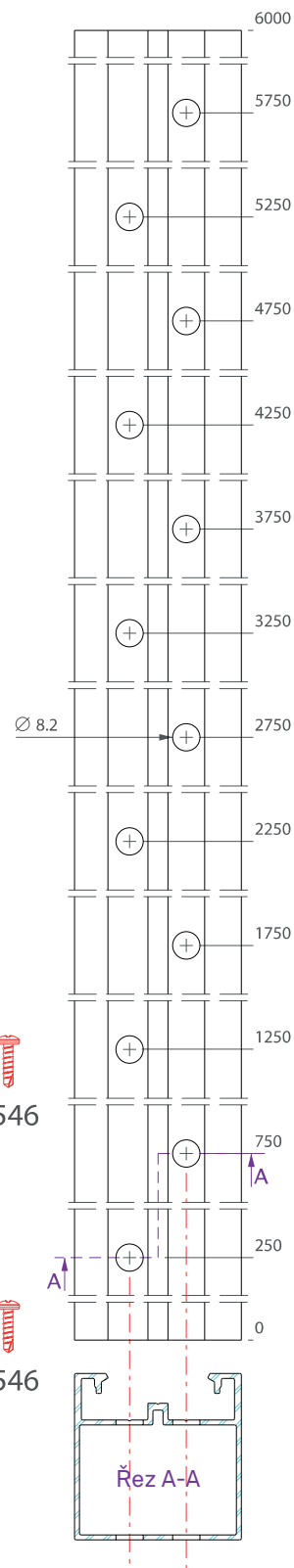
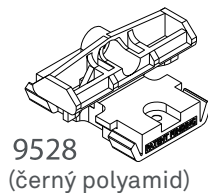
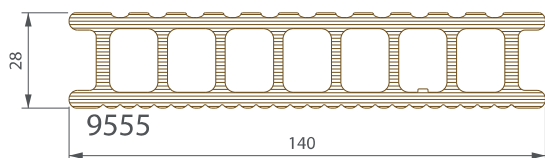
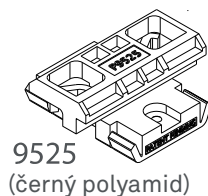
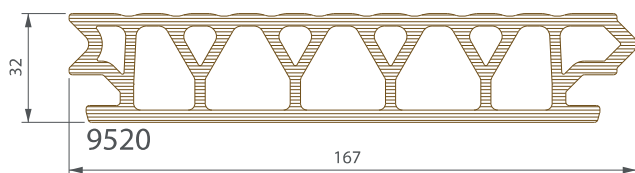
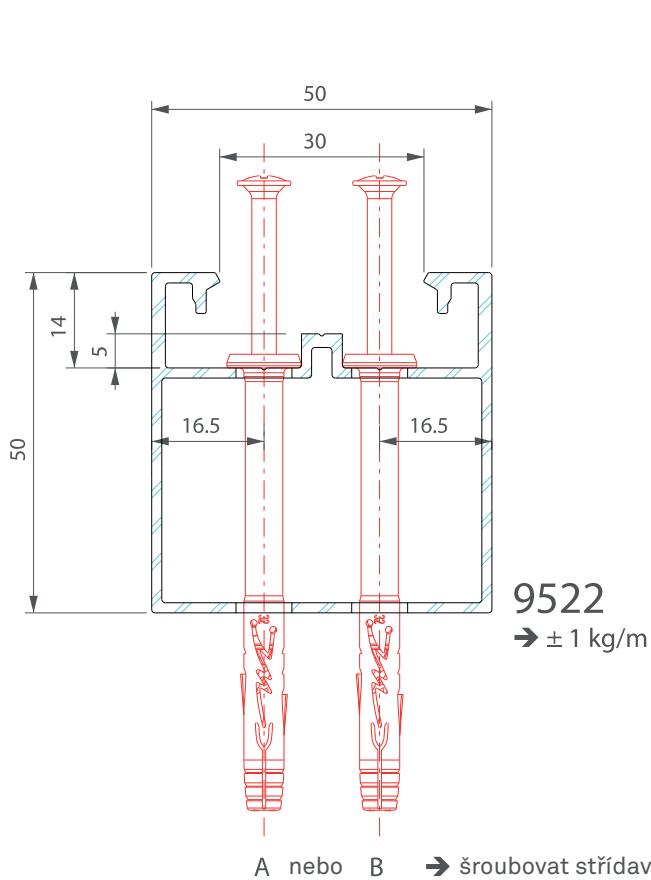


9528
(černý polyamid)

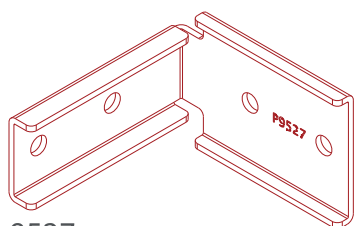
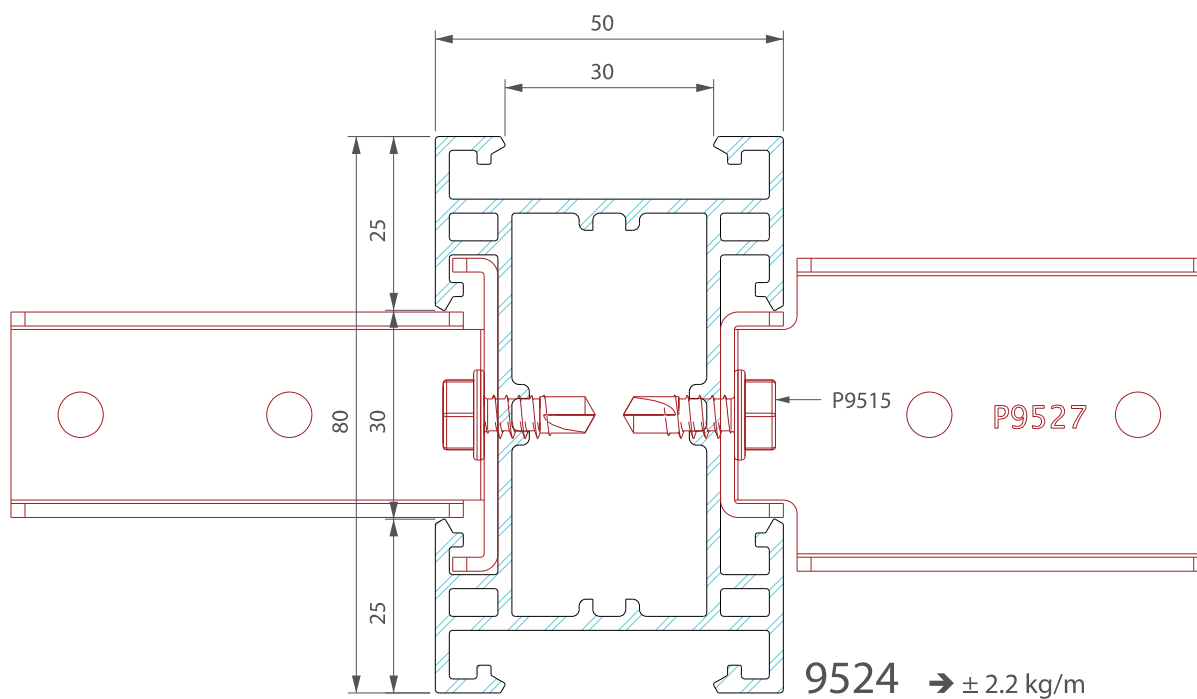


9546

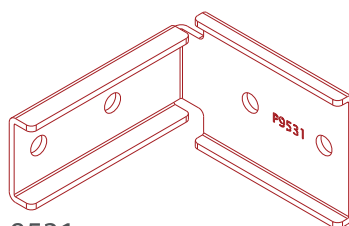
1.3.3 Hliníkový podkladový profil P9522



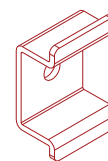
1.3.4 Hliníkový podkladový profil nosný P9524



9527
(SST DIN A2, AISI 304)



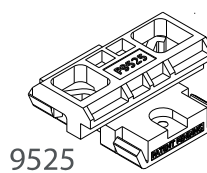
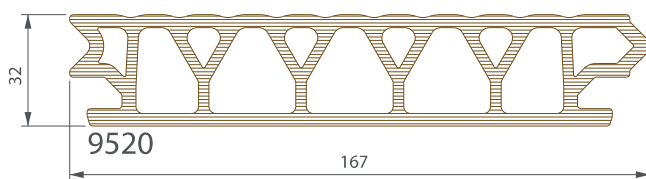
9531
(SST DIN A4, AISI 316)



9514
(SST DIN A2, AISI 304)



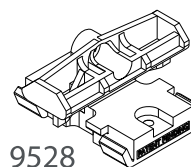
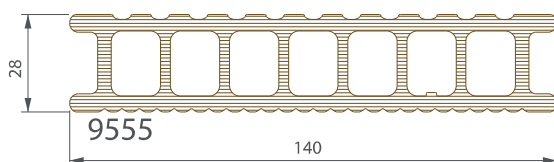
9515



9525
(černý polyamid)



9546

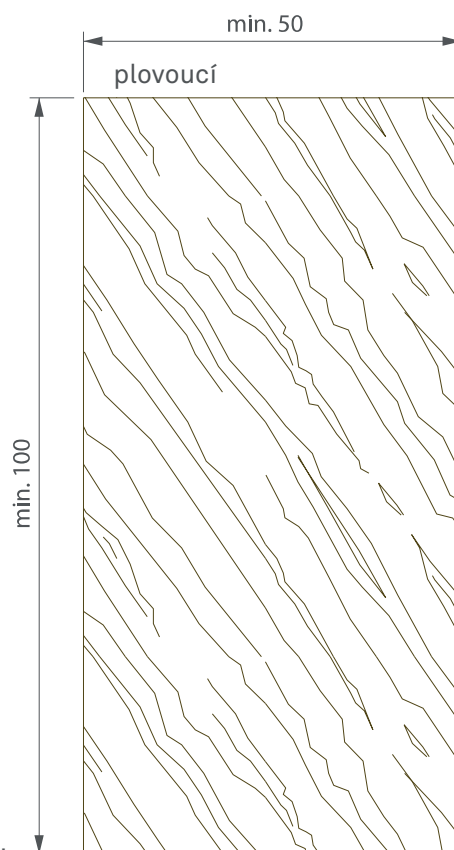
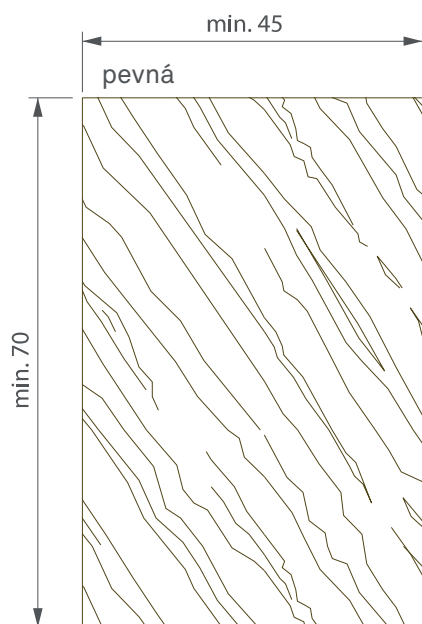


9528
(černý polyamid)



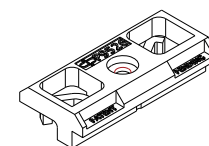
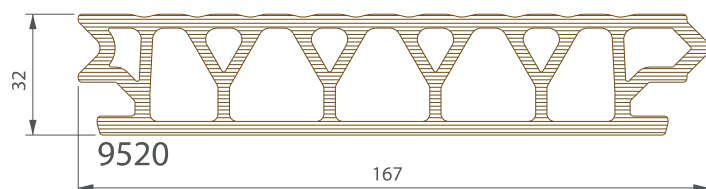
9546

1.3.5 Dřevěný podkladový profil

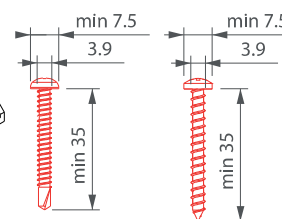


Dřevo

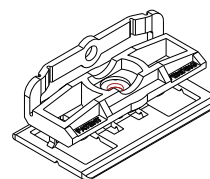
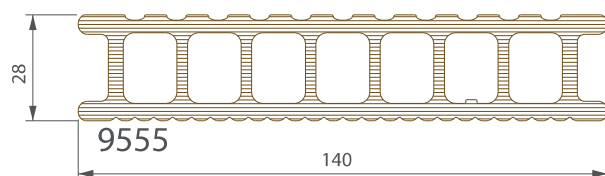
- ➔ Není součástí produktové řady, pouze doporučení.
- ➔ Předvrtání Ø 3 mm.
- ➔ Poradte se, prosím, s vaším dodavatelem dřeva.
- ➔ Třída odolnosti 1 pro všechny země, třída 4 pro Francii.



9526
(černý polyamid)



DIN7504 / DIN7981
tvrdé dřevo /
měkké dřevo

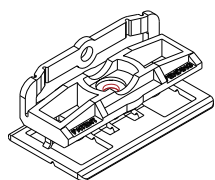
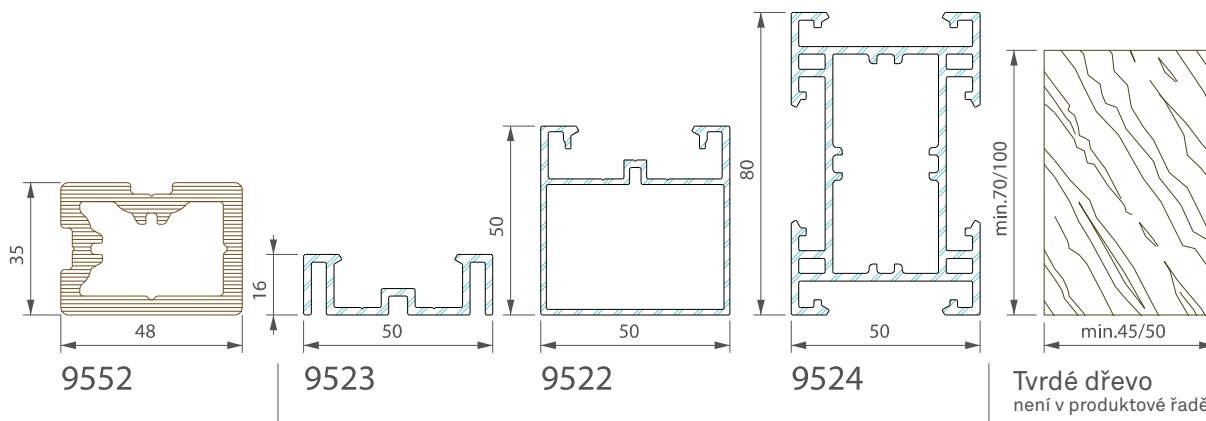
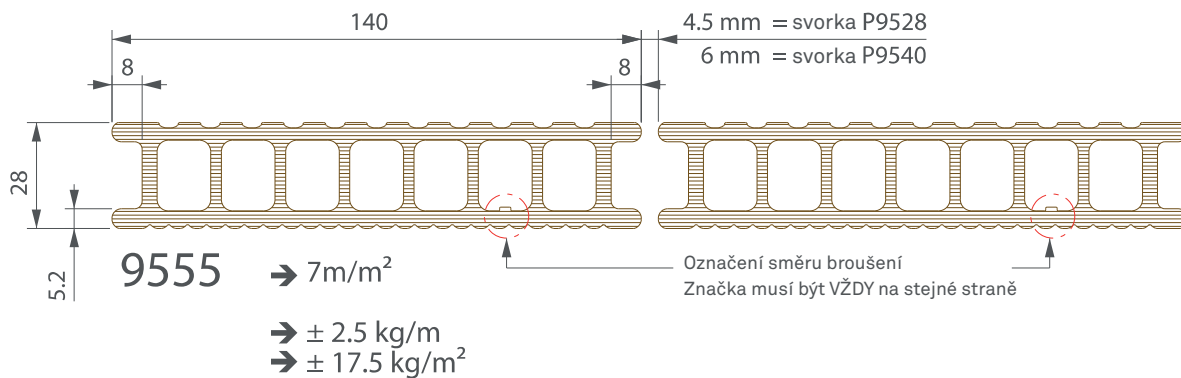


9540
(černý polyamid)

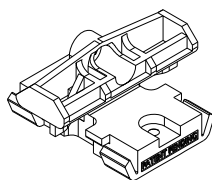


9538
tvrdé dřevo /
měkké dřevo

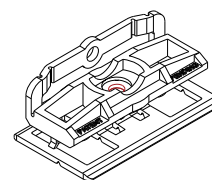
1.3.6 Terasové prkno P9555



9540
(černý polyamid)

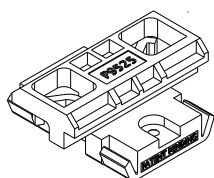
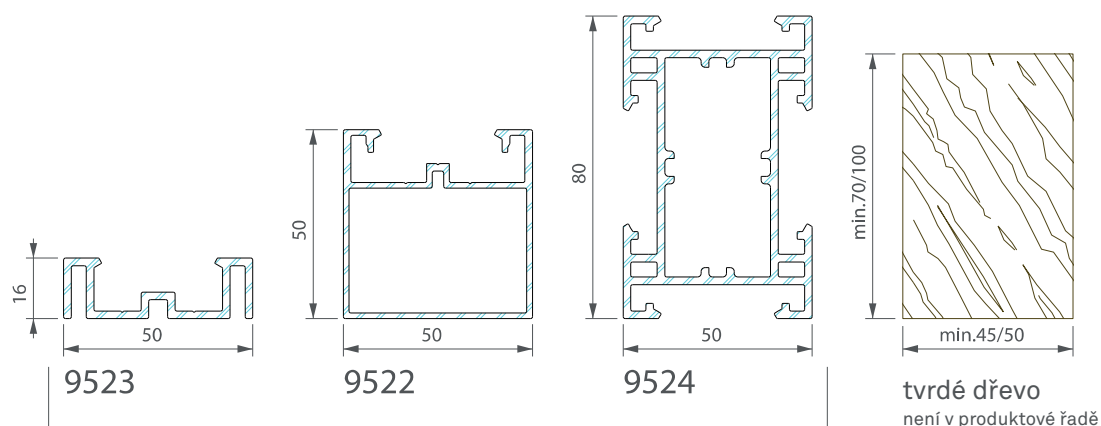
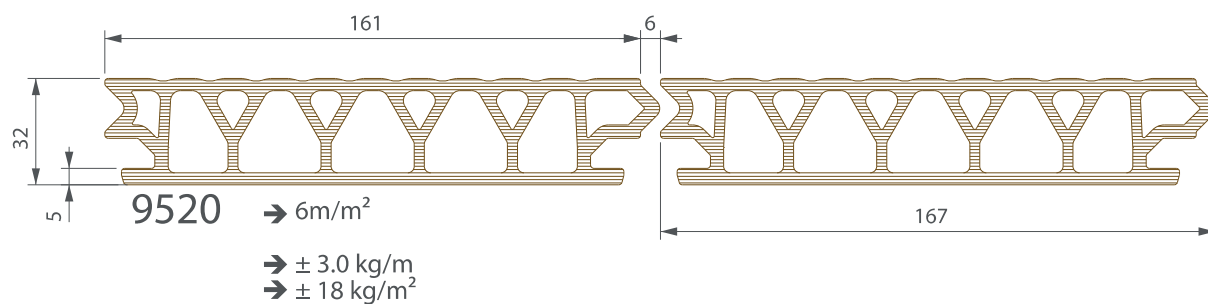


9528
(černý polyamid)

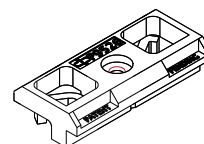


9540
(černý polyamid)

1.3.7 Terasové prkno P9520

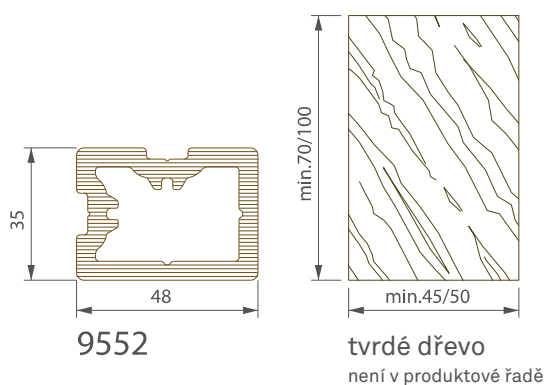
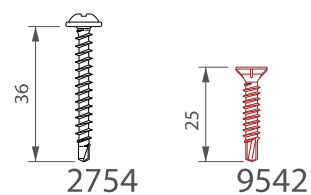
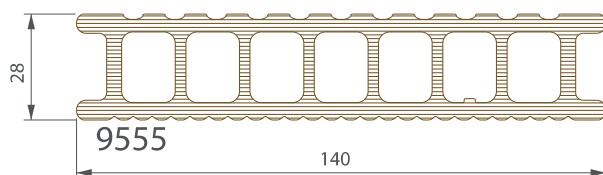
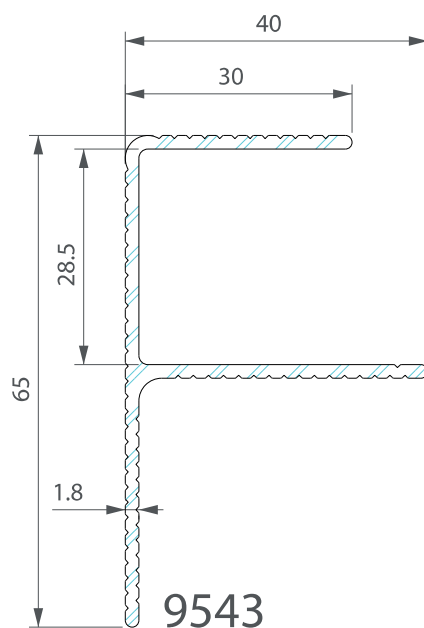


9525
(černý polyamid)

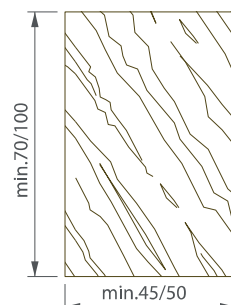
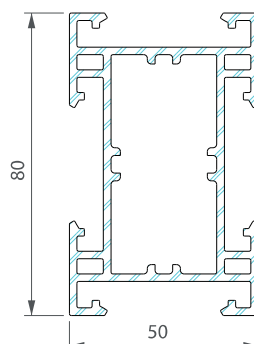
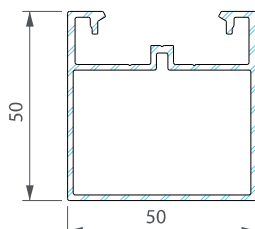
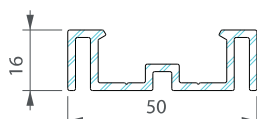
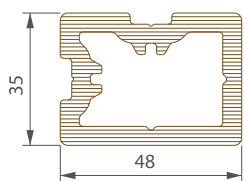
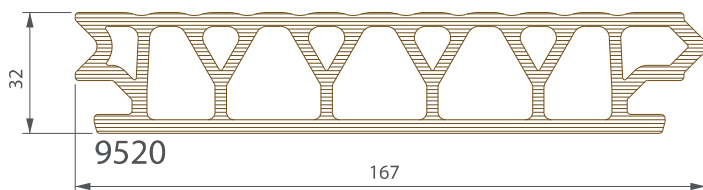
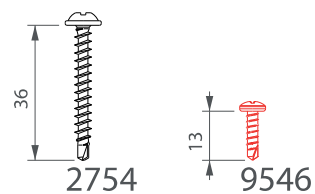
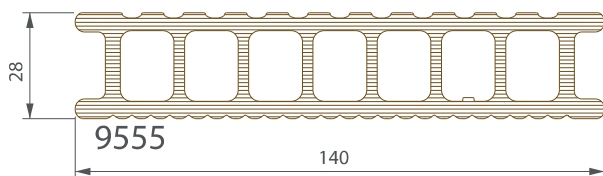
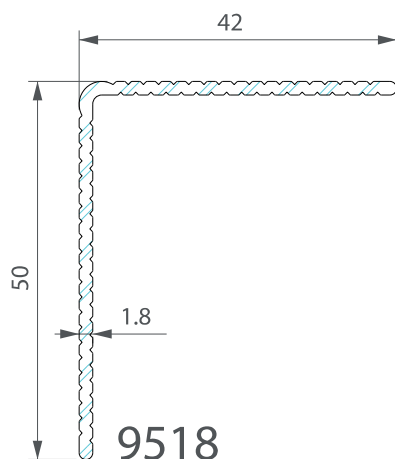


9526
(černý polyamid)

1.3.8 Okopový profil P9543



1.3.9 Okopový profil P9518



tvrdé dřevo
není v produktové řadě

Terrace / Terrace+ Než začnete

- 2.1 Příprava
- 2.2 Posuzování a kontrola
- 2.3 Postup krok za krokem

2.1 Příprava

Než začnete plánovat, je vhodné si připravit soupis všech obecných a specifických požadavků, které máte na terasu.

Zde jsou některé otázky, které vám pomohou:

- > K čemu chceme terasu využívat? Jaký by měla mít rozměr? Kolik lidí ji bude používat? Bude sloužit k soukromým nebo komerčním účelům?
- > Jak bude vyřešeno odvádění vody? Chceme vytvořit sklon?
- > Budeme v budoucnu používat elektrické spotřebiče? Máme přístup k domácí elektrické síti?
- > Jak zajistíme dostatečnou cirkulaci vzduchu pod prkny?
- > Budeme zabudovávat světla pro noční osvětlení? Budou světla stojací nebo zabudovaná do povrchu terasy?
- > Jaký je stav místa uložení a podkladu? Je dostatečně stabilní? Jak dlouho se nachází na místě? Nacházejí se pod úsekem, na němž plánujete vybudovat terasu, jiné stavební konstrukce nebo kořeny stromů? Jak budeme umísťovat a stabilizovat konstrukci pod materiálem? Bude potřeba kvůli stabilizační konstrukce odebrat velké množství zeminy? Co uděláme s přebytkem zeminy?
- > Jde-li o střešní terasu: z jakého materiálu je vyrobena střecha? Můžeme něco stavět na povrch krycího materiálu? Jak lze upevnit prkna bez poškození voděvzdorné vrstvy?
- > Jaký typ spojů budeme používat? Jaké jsou standardní délky?
- > Jak docílíme odstínu, bude-li to potřeba?
- > Jak vyřešíme přechod z/do domu (vyvýšení, pěšiny apod.)?
- > Bude potřeba přídatné vytápění?
- > Které části terasy budou kryté? Pokud žijete v deštivé oblasti, předpokládáte zakrývání terasy za deštivého počasí? Jak budete provádět a kotvit konstrukci?
- > Chcete umístit jídelní kout, zahrnující stůl, pult pro přípravu jídla, úložný prostor, gril a posezení?
- > Vyhřívání bazén, květinový kout, čítárna, apod.?

2.1.1 Jak nakreslit plán

A. Pořídte fotografii nebo fotografie (zvětšené) místa zabudování terasy a označte:

- > detaily
- > rozměry
- > obrysy budovy, včetně dveří a relevantních oken
- > nebezpečí: podzemní elektrické vedení, plynové vedení, telefon, kabelová TV, nádrže (voda, pohonné hmoty, septik)
- > velké přírodní objekty: stromy, zahrada
- > umístění sousedních domů a přístupových cest
- > umístění spodních potrubí pro odvádění vody
- > směry přírodních vlivů:
 - > směr větru
 - > pohyb sluce během dne: stíny vrhané domem nebo přilehlými stromy, které budou mít vliv na odstín terasy

B. Nakreslete plán terasy, zahrnující:

- > všechny součásti zobrazené na fotografiích při návrhu
- > **všechny důležité rozměry:**
 - > celkové rozměry
 - > umístění podkladních profilů (v závislosti na směru prken) zakončovací profily
 - > obvod domu
 - > dveře a okna

C. Nakreslete vertikální řez zahrnující:

- > výšku jednotlivých částí terasy
- > svislé uspořádání
- > další informace, které nelze snadno vyčíst z nárysu

2.1.2 Omezení při montáži:



Nejprve si pečlivě přečtete pokyny pro montáž. Materiál Twinson vyžaduje specifický způsob montáže, který bere v úvahu zásady pro rozpínání, podpírání, upevňování apod. Pokud si pečlivě prostudujete technickou příručku, můžete realizovat ještě více zajímavých projektů. Nedodržení těchto pokynů může vést k potížím při montáži, nepředpokládaným problémům nebo dokonce chybám, které mohou ohrozit dlouhodobou celistvost terasové konstrukce a/nebo záruku poskytovanou na materiál.

- > Odpovídá konstrukce všem místním stavebním předpisům a zásadám projektu a byly zohledněny následující faktory?
 - > Splňuje požadavky na bezpečnou konstrukci
 - > Splňuje požadavky dané pokládkou potrubí nebo elektrické instalace pro vyhřívání bazén a osvětlení
 - > Splňuje požadavky pro hloubku a seizmické požadavky
 - > Profily se musejí aklimatizovat na místní podmínky alespoň 24 hodin před montáží.
 - > Není povoleno provádět montáž při teplotách nižších než 0 °C.
 - > Profily Twinson Terrace(+) nesmějí být používány jako nosné!!!
 - > Prkna Twinson Terrace(+) musejí být vždy montována na podkladové profily. Prkna nelze instalovat přímo na plochý podklad z důvodu nezbytnosti ventilace a odvádění vody.
 - > Prkna nelze lepit na zem.

2.1.3 Konstrukční předpoklady:

Výběr místa zabudování terasy z hlediska klimatických podmínek a vystavení vlivům počasí.

- > Při plánování místa pro zabudování terasy je potřeba zohlednit místní klimatické podmínky.

Poloha terasy v závislosti na pohybu slunce během dne: pro země severně od rovníku:

- > **Studené klima:** vyhněte se severní a chladnější straně domu
 - > terasu umístěte na jižní a západní stranu domu, abyste zachytili odpolední a večerní slunce
 - > zastínění stromy není vítáno
- > **Teplejší klima:** zajistěte odstínění
 - > umístěte terasu na východní stranu domu
 - > využijte stínu v pozdním odpolední a v podvečer
- > **Velmi teplé klima:**
 - > umístěte terasu na severní stranu domu
 - > využijte výhody nejchladnější strany domu přes poledne
- > Když se rozhodujete o umístění terasy, je potřeba provést opatření pro dostatečný tok vzduchu bez překážek tak, aby bylo možné řádné vysušování prostoru pod terasou. Je potřeba zajistit ventilační otvory v různých pozicích podél obvodu.
- > Nacházejí se v blízkosti terasy stromy? Odstíněná terasa vyžaduje více čištění od mechu, materiálu spadajícího ze stromů a mízy.
- > Světlejší barvy výrobků Terrace(+) vyžadují více údržby než tmavší barvy

2.1.4 Konstrukce, které vyžadují radu odborníka nebo inženýra



- > velmi zvednuté terasy
- > půda se špatnou nosností
- > prudký nebo nestabilní svah
- > velké konzoly
- > střešní krytiny
- > podpůrné konstrukce a podklady s koncentrovanou zátěží, např. vyhřívání bazén, vířivá vana, velké květináče apod.

2.2 Posuzování a kontrola

2.2.1 Podmínky pro podklad

Podpůrná konstrukce a podklad terasy musejí:

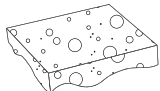

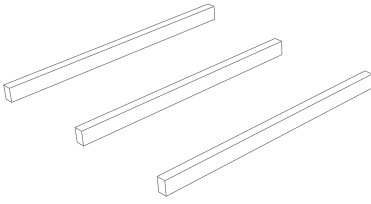

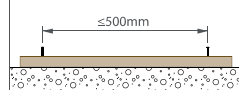
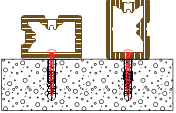
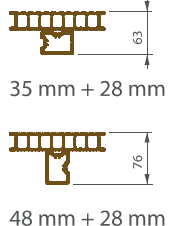
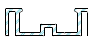
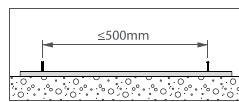
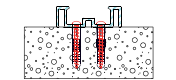
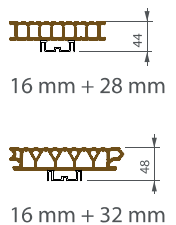
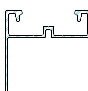
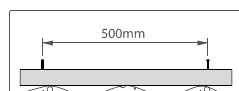
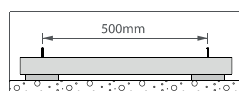
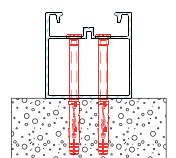
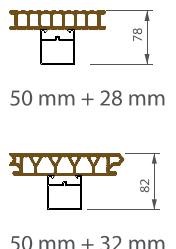
- > být dostatečně silné, aby mohly nést hmotnost samotné terasy
 - > statické zatížení
 - > osoby, které se budou po povrchu pohybovat
 - > všechny předměty umístěné na terase
- > být chráněny proti
 - > rozkladu a hmyzu
 - > být dostatečně odolné proti mrazu, dešti a mírnému zemětřesení
 - > být rovné se sklonem 10 mm/m ve směru prken materiálu Twinson Terrace(+)
 - > zajišťovat za všech okolností odtok vody pro řádné odvodnění a zamezení hromadění vody



V případě pochybností o provedení podkladu požádejte o radu místní odborníky nebo projektanty.

2.2.2 Příprava terasy pro PEVNOU podkladovou konstrukci

PEVNÁ KONSTRUKCE = PODKLADOVÉ PROFILY UPEVNĚNY PŘÍMO DO ZÁKLADU

ZÁKLAD	VYROVNÁNÍ			
Beton (deska)	<ul style="list-style-type: none"> > Podpůrné bloky > Podpůrné prvky nebo klíny > Tmel/beton 			
<p>BETON</p>  <p>... (*)</p> <p>STÁVAJÍCÍ TERASA</p>   <p>(*) závisí na složení základu. Požádejte o radu místního architekta, projektanta apod.</p>	PLNĚ PODEPŘENÉ PODKLADOVÉ PROFILY			
	P9552	 		 <p>63 35 mm + 28 mm 76 48 mm + 28 mm</p>
	P9523	 		 <p>44 16 mm + 28 mm 48 16 mm + 32 mm</p>
	ČÁSTEČNĚ PODEPŘENÉ PODKLADOVÉ PROFILY			
	P9522	  		 <p>78 50 mm + 28 mm 82 50 mm + 32 mm</p>

2.2.3 Příprava terasy pro PLOVOUCÍ podkladovou konstrukci

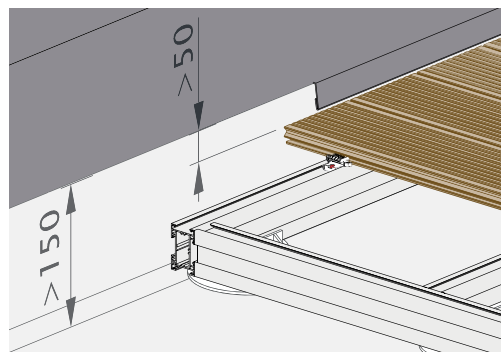
PLOVOUCÍ = ŽÁDNÉ UPEVNĚNÍ PODKLADOVÝCH PROFILŮ DO ZÁKLADU

ZÁKLAD	VYROVNÁNÍ
<p>Nosná Například:</p> <ul style="list-style-type: none"> > Betonové základové sloupky > Konstrukce dřevěných sloupků, které jsou uloženy na betonových patkách > Ocelové sloupky s ocelovými nosíky > Betonové patky > Plastové kuželové patky s pilířovým tubusem na horní straně, vyplněné betonem > Pilířový blok > Tento seznam není konečný. 	<ul style="list-style-type: none"> > Součástí konstrukce > Nastavitelné podpěry atd.
<p>Dostatečně stabilní a zhutněný štěrkový základ Například:</p> <ul style="list-style-type: none"> > Kamenná drť > Hrubozrnný písek > Štěrkopísek (lože) > Oblázky > Jiné kamení > Tento seznam není konečný. 	<ul style="list-style-type: none"> > Betonové pilířové tubusy > Prefabrikované pilířové bloky atd.
<p>Střešní nebo balkónová terasa</p>	<ul style="list-style-type: none"> > Betonové podložky > Podpůrné podložky nebo lože pro dlažbu > Vaky naplněné tmelem atd.

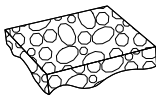
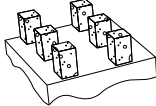
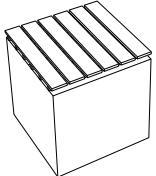
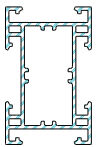
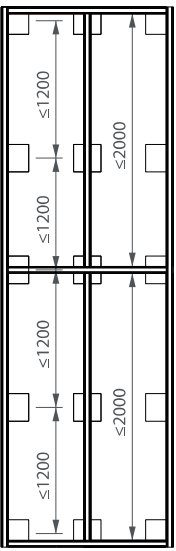
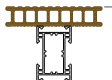


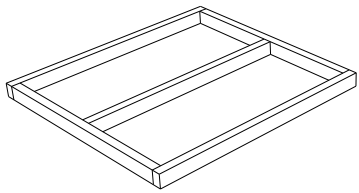

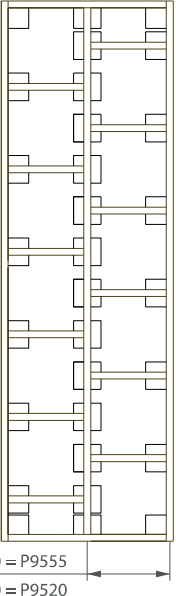


- > Nosné konstrukce
 - > Je-li to nezbytné, kontaktujte stavebního inženýra a požádejte jej o radu. Provádějte montáž podle místních stavebních předpisů a zákonů týkajících se projektování.
- > Dostatečně stabilní a zhutněný štěrkový základ
 - > Je-li to nezbytné, je potřeba zabudovat nosné body pro podepření podkladových profilů spodní konstrukce systému Terrace(+).
 - > Tloušťka vrstvy a štěrkopísku
 - > Minimálně 200 mm
 - > Dokončení s geotextilií, geotkaninou nebo podkladovou izolační fólií (*) (např. polystyren), aby nedocházelo k prorůstání rostlin.
- > Střešní nebo balkónová terasa
 - > Betonové podložky: minimální tloušťka 400 x 400 mm a 50 mm

Na střešních nebo balkónových terasách musí být zajištěna odolnost proti zatížení větrem. Pro ochranu proti většímu zatížení větrem může být nezbytné použít ploché betonové kotvy. Výška izolační vrstvy proti vlhkosti musí být větší než 150 mm (podle místních norem).

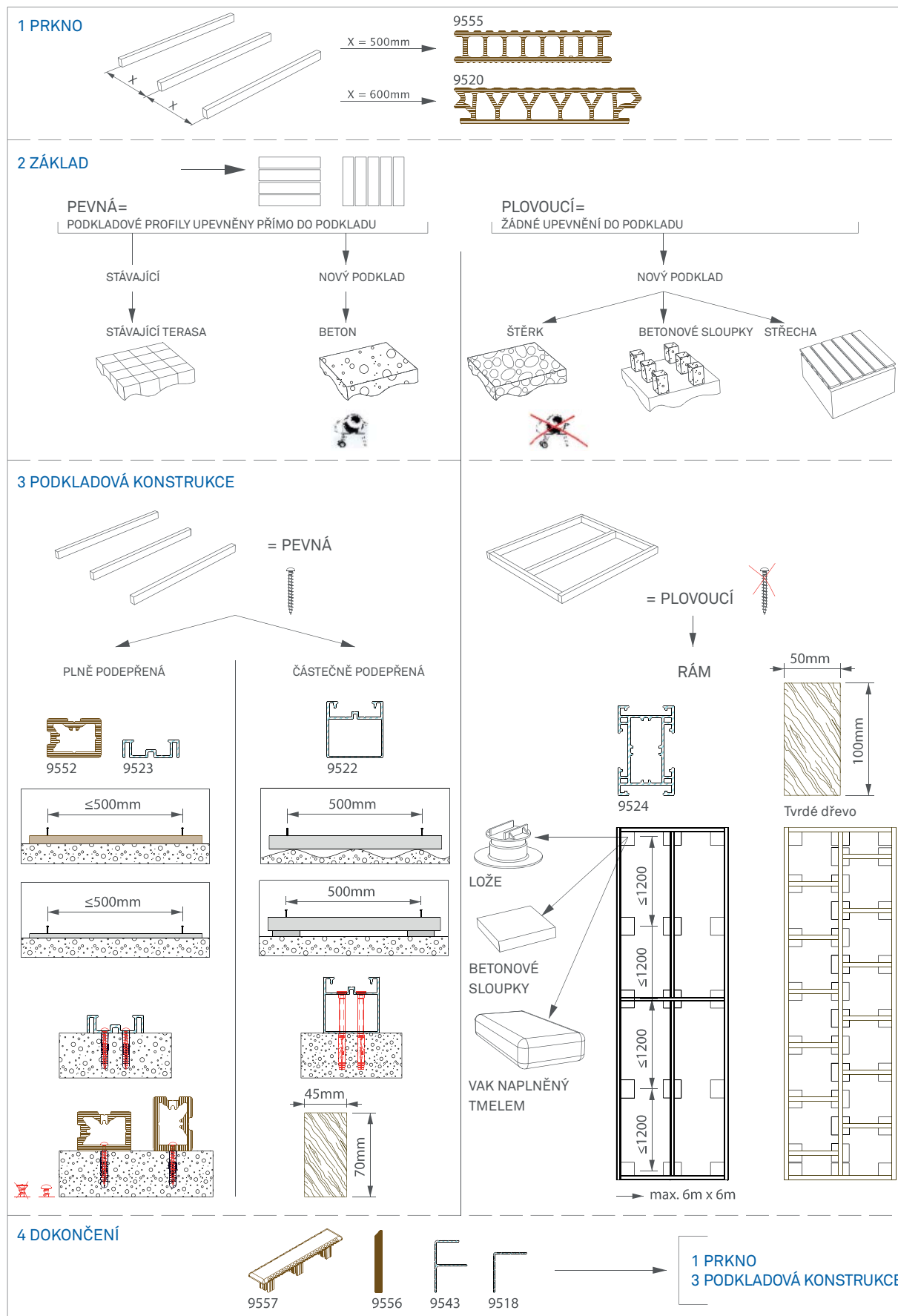
Prkna materiálu Terrace(+) musejí být uložena 50 mm pod horním okrajem izolační vrstvy proti vlhkosti (podle místních norem). Dodržujte místní stavební předpisy a zákony týkající se projektování staveb.



(*) Geotextilie, geotkaniny nebo podkladová izolační fólie je propustná tkanina, která má při použití na zemině schopnost oddělovat, filtrovat, zpevňovat, chránit nebo odvodňovat. V případě použití jako podklad na půdě, skále nebo zemině apod. slouží ke zvýšení stability a omezení eroze větrem a vodou. Také zamezuje mísení kvalitního písku nebo jiného granulátu, který může být v konkrétním případě použit, s podkladovou zeminou.

ZÁKLADOVÁ KONSTRUKCE	RÁM			
<p>ŠTĚRK</p>  <p>BETONOVÉ SLOUPKY</p>  <p>STŘECHA/VYVÝŠENINA</p>  <p>... (*)</p>	<p>P9524</p> 		<p>UPEVNĚNÍ</p>	 <p>108</p> <p>80 mm + 28 mm</p>  <p>112</p> <p>80 mm + 32 mm</p>
<p>Tvrdé dřevo není v produktové řadě</p>   <p>(*) závisí na složení základu. Požádejte o radu místního architekta, inženýra apod.</p>	<p>Tvrdé dřevo není v produktové řadě</p> 	 <p>≤500 = P9555</p> <p>≤600 = P9520</p>	<p>UPEVNĚNÍ</p>	 <p>128</p> <p>100 mm + 28 mm</p>  <p>132</p> <p>100 mm + 32 mm</p>

2.3 Postup krok za krokem



Terrace / Terrace+
Podkladová konstrukce

3.1 Obecné zásady

3.2 P9552

3.3 P9523

3.4 P9522

3.5 P9524

3.6 Tvrdé dřevo

3.1 Obecné zásady

3.1.1 Obecné zásady



- > Vždy používejte alespoň 3 podkladové profily na délku (P9523, P9522, P9524 nebo tvrdé dřevo).
- > Na koncích terasy je povolen maximální přesah 50 mm.
- > Stejně jako v případě přírodního dřeva je požadován dostatečný neblokovaný průtok vzduchu, aby mohl prostor pod terasovými prkny řádně vyschnout. Je potřeba zajistit ventilační otvory v různých pozicích podél obvodu.
- > Podklad musí být realizován s minimálním sklonem 10 mm/m ve směru drážek. Prkna Terrace(+) musejí kopírovat stejný sklon, aby bylo zajištěno řádné odvodňování. Pod venkovními vodovodními kohoutky je třeba počítat s opatřením na odvádění vody.

Metody nastavení sklonu:

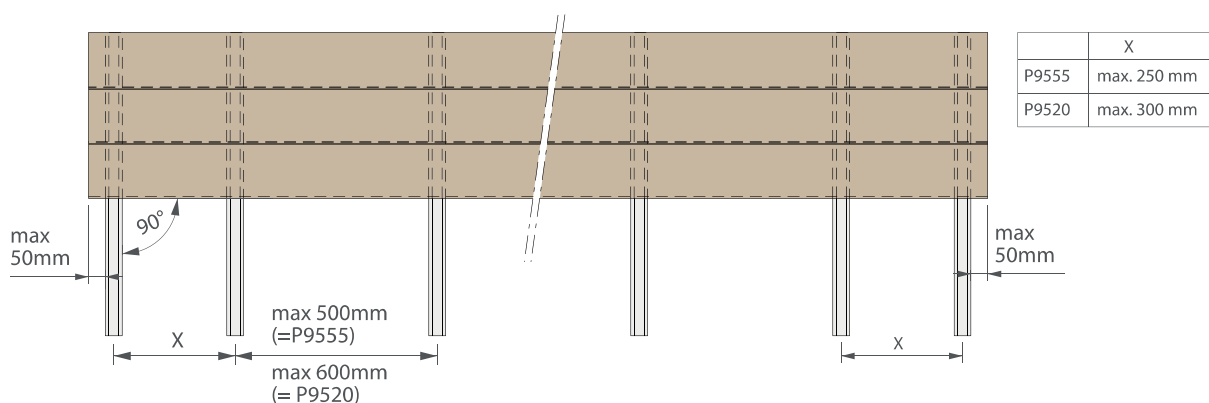
- > Laser
- > Provázek/nylonové lanko
- > Vyrovnávací lažka
- > Terén/podklad přímo ve správném sklonu

Speciální případy:

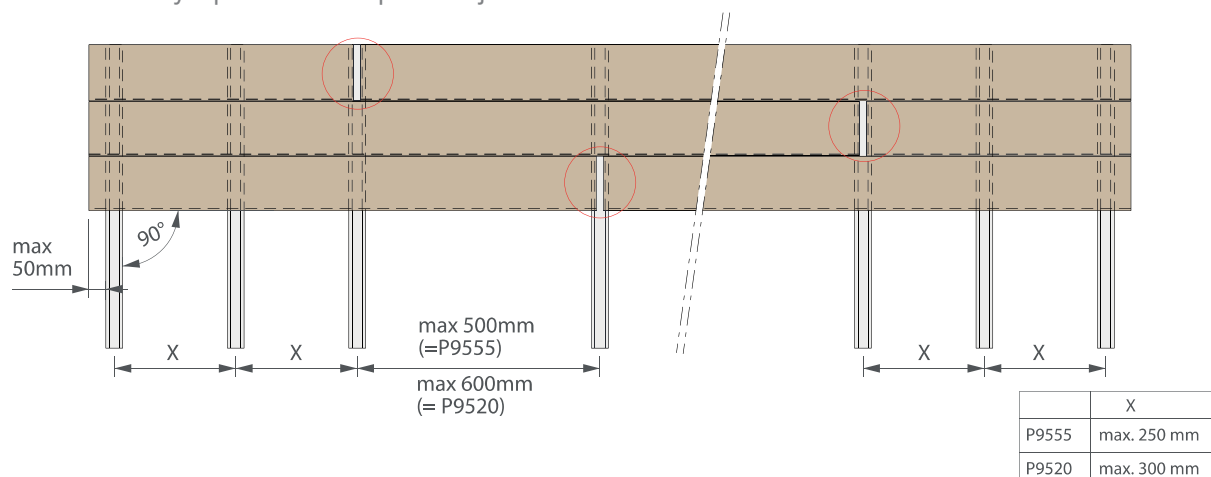
- > Při plánování nestandardních konstrukčních situací je potřeba nastavit základovou konstrukci tak, aby poskytovala dostatečnou podporu terasovým prknům. Věnujte pozornost rozpětí podpor a mezerám mezi prkny.
- > Terasy (pevné nebo plovoucí), jejichž délka přesahuje 6 m, by měly být sestaveny z prken o maximální délce 3 m.
- > Plovoucí terasy se podkladovou konstrukcí, jejíž délka nebo šířka přesahuje 6 m, by měly být složeny z rámu o rozměrech max. 6 m x 6 m. V případě speciálních projektů kontaktujte místního prodejce výrobků Terrace(+).

3.1.1.1 Terasy s plnou délkou max. 6 m

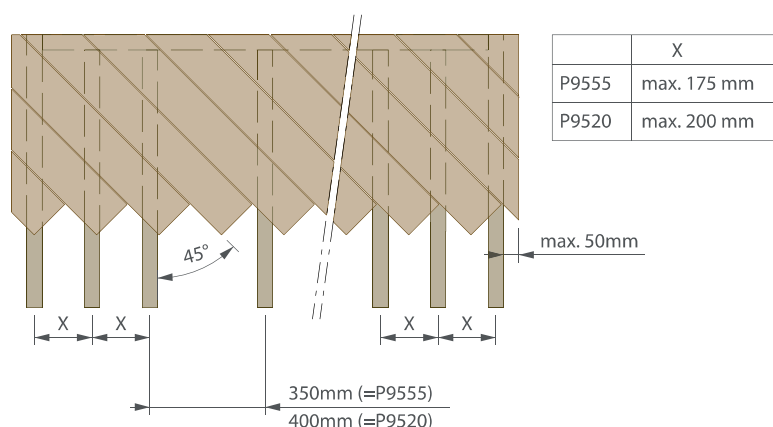
- > Maximální osová vzdálenost 250 mm (= P9555) nebo 300 mm (= P9520) mezi prvním a druhým podkladovým profilem a mezi předposledním a posledním podkladovým profilem při instalaci pod úhlem 90 °.
- > Maximální osová vzdálenost 500 mm (= P9555) nebo 600 mm (= P9520) mezi všemi ostatními podkladovými profily při instalaci pod úhlem 90 °.
- > Pro terasové systémy používané širokou veřejností je potřeba středové vzdálenosti zmenšit v závislosti na místním zatížení tak, aby byly splněny místní stavební předpisy a zákony týkající se projektování.



3.1.1.2 Terasy s plnou délkou přesahující 6 m

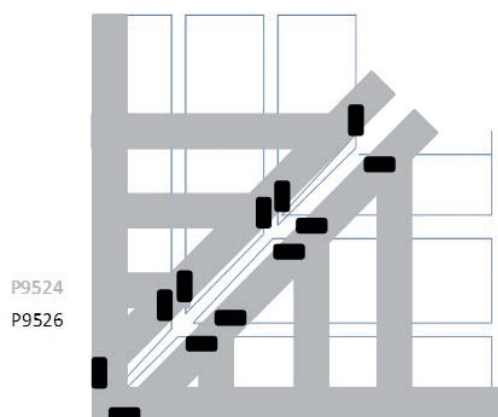


- > Maximální osová vzdálenost 175 mm (= P9555) nebo 200 mm (= P9520) mezi prvním a druhým podkladovým profilem a mezi předposledním a posledním podkladovým profilem při instalaci pod úhlem 45°.
- > Maximální osová vzdálenost 350 mm (= P9555) nebo 400 mm (= P9520) mezi všemi ostatními podkladovými profilem při instalaci pod úhlem 45°.
- > Tento údaj platí pro podkladové profily P9552 nebo rám z tvrdého dřeva.

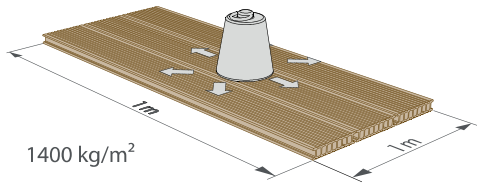
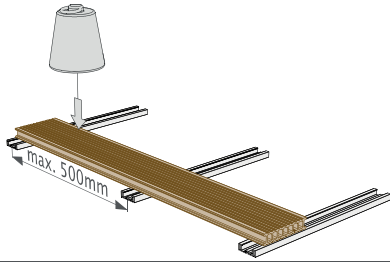
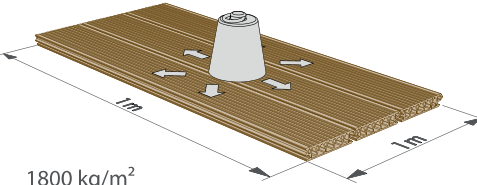
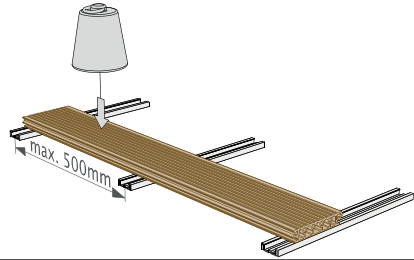
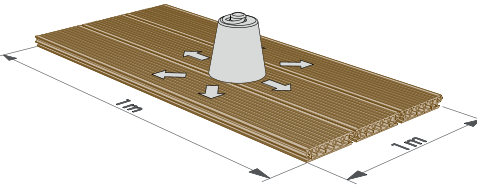
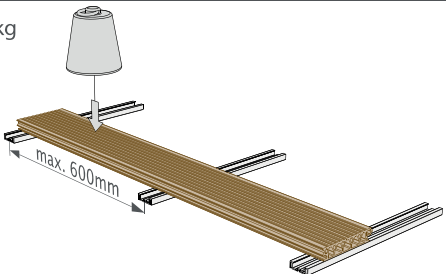


V případě montáže terasových prken pod úhlem 45° - viz níže, platí následující pravidla:

Použit podkladové profily P9524, spojky P9526 a použít šrouby (DIN 7504, viz oddíl 1.3/5) s předvrtaným otvorem. Jako podložku pod sponu doporučujeme použít plátku o šířce alespoň 29 mm a tl. 9 mm – např. z PVC-UE.




3.1.2 Maximální zatížení

Středy:	Plošné zatížení	Bodové zatížení
P9555 500 mm	 1400 kg/m ²	max. 100 kg 
P9520 500 mm	 1800 kg/m ²	150 kg 
P9520 600 mm	 1000 kg/m ²	100 kg 

- > Profily jsou vystaveny třibodovému testu ohýbání podle směrnice EN 310. Délka profilu je vzdálenost mezi podpůrnými profily plus 100 mm. Profily nejsou fixovány k podpůrným nosníkům. Tvar testovacího zařízení musí být válcový, jak je popsáno v testovací metodě EN 310. Test se provádí za použití zatížení soustředěného do bodu; parametr je, že prkno lze ohnout maximálně o 3 mm při zatížení 100 kg nebo 150 kg.
- > **P9555 -> 500 mm:**
 - > při 1 m² to znamená, že máme 7 prken o délce 1 m
 - > bodové zatížení 14 x 100 kg díky 3 podpůrným nosníkům = 1400 kg/m²
- > **P9520 -> 500 mm:**
 - > při 1 m² to znamená, že máme 6 prken o délce 1 m
 - > bodové zatížení 12 x 150 kg díky 3 podpůrným nosníkům = 1800 kg/m²
- > **P9520 -> 600 mm:**
 - > při 1 m² to znamená, že máme 6 prken o délce 1 m
 - > bodové zatížení 12 x 100 kg díky 3 podpůrným nosníkům ve vzdálenosti 600 mm = 1000 kg/m²

	P9555	P9520	P9524
Ix	18.20 cm ⁴	27.67 cm ⁴	56.38 cm ⁴
Iy	295.03 cm ⁴	530.37 cm ⁴	26.09 cm ⁴

- > Pro komerční využití, např. v restauracích nebo na veřejných místech doporučujeme maximální středovou vzdálenost: 350 mm = P9555 / 500 mm = P9520
- > Systém Terrace(+) není konstruován na zatížení vozy, kamióny, koňmi apod. (tento seznam není konečný).
-  > Terasová prkna nelze považovat za samonosná! Při použití v galeriích, na lávkách, vstupních balkónech, schodištích, apod. (tento seznam není konečný) je potřeba provést zvláštní opatření pod konstrukcí terasy.

3.1.3 Dilatační pravidla

Terasa < 6 m:

> Počítejte s obecnou vůlí pro roztažnost - dilataci 4 mm na běžný metr.

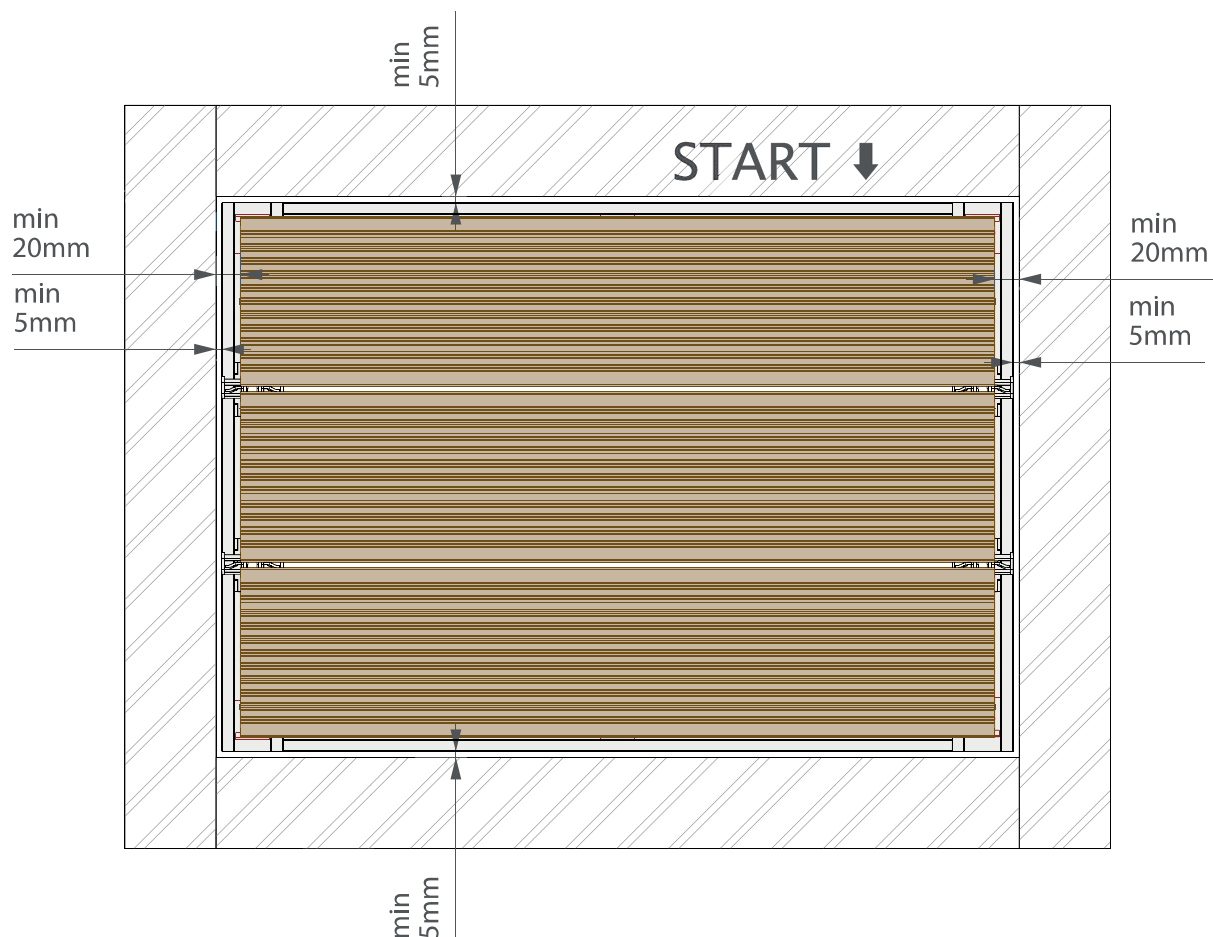
> Vzdálenost od pevných objektů:



> Hliníková spodní konstrukce ≤ 6 m: ponechte prostor na dilataci min. 5 mm na obou stranách

> Podélný směr materiálu Twinson: rozpínání min. 20 mm na obou stranách terasy

> Materiál Twinson do stran: roztažnost min. 5 mm na obou stranách

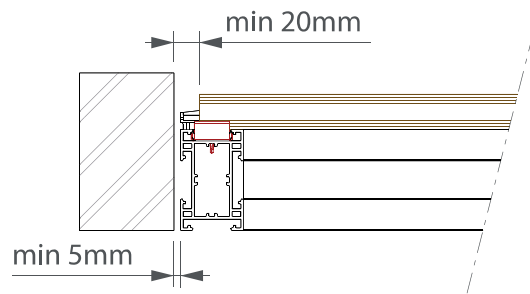


Terasa > 6 m:

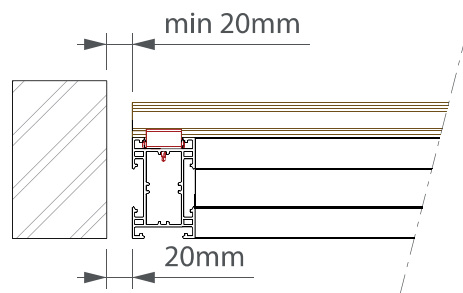
max. délka prken 3 m



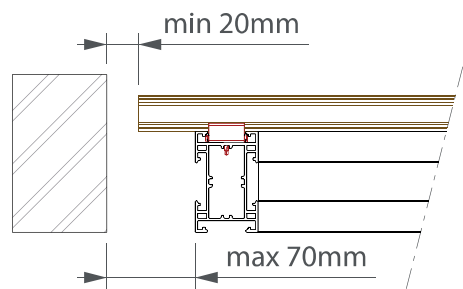
Varianta A



Možnost B



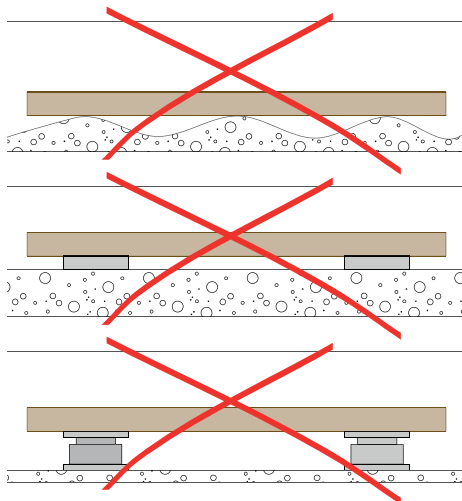
Možnost C



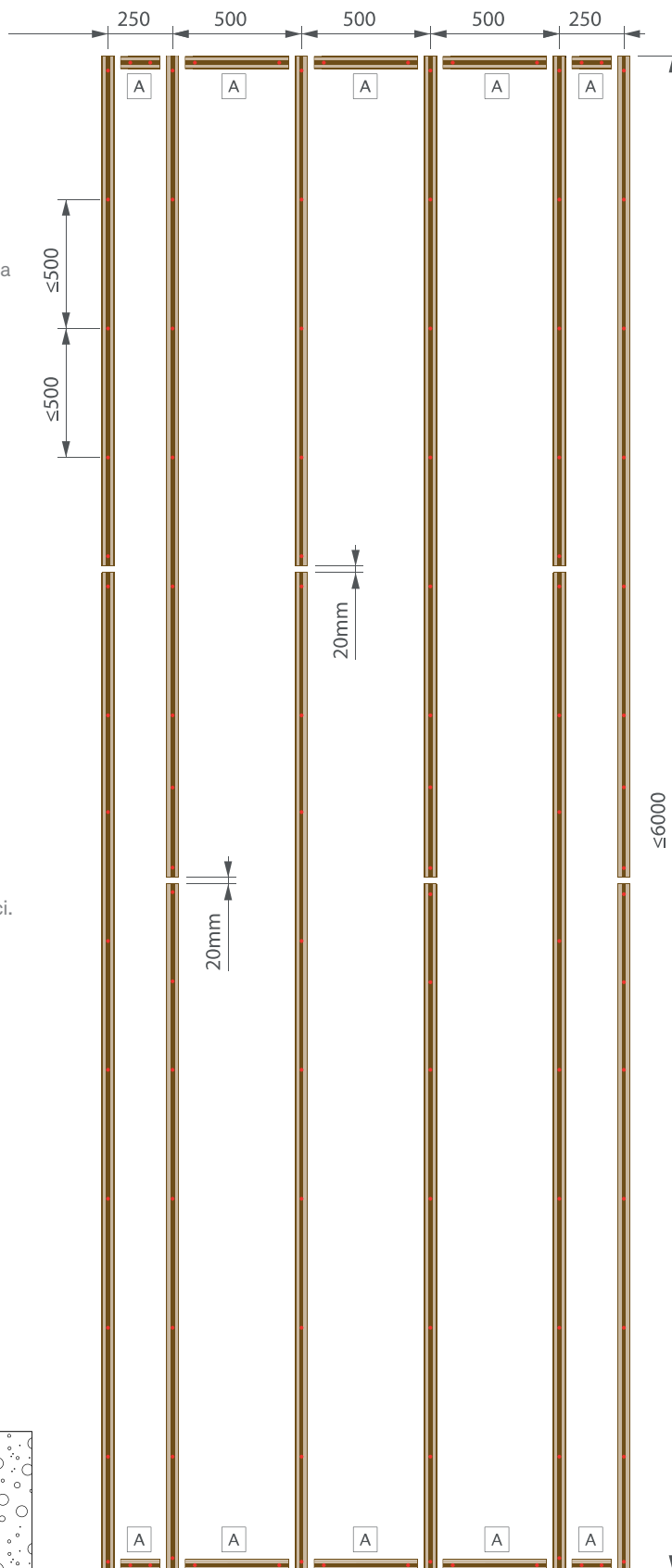
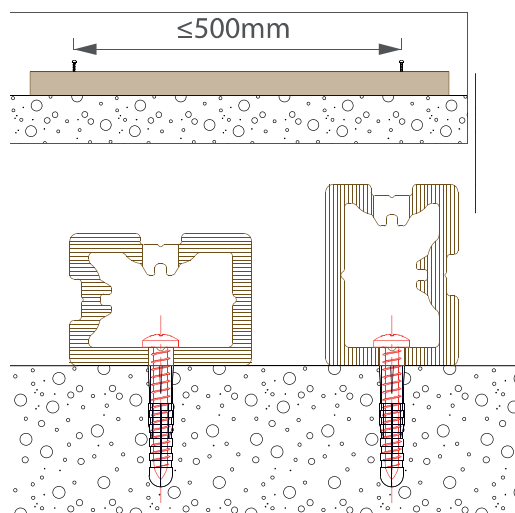
3.2 Podkladový profil P9552



- > Profil P9552 není samonosný.
- > Profil P9552 musí být plně podepřen a nainstalován na betonové desce. Kvalita podkladu musí splňovat místní legislativní předpisy.
- > Je zakázáno použití podpůrných bloků, podpůrných podložek pro dlažby, atd.
- > Podklad – betonová deska musí být realizována s minimálním sklonem 10 mm/m.



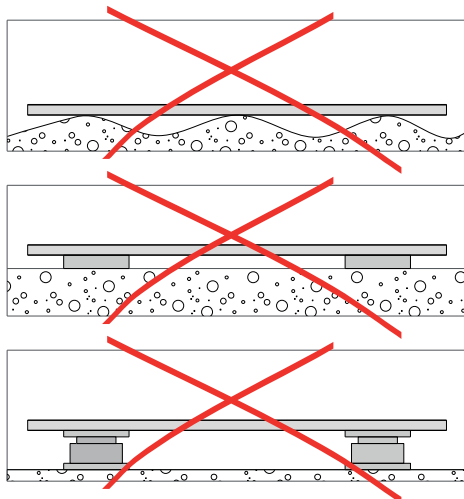
- > Upevnění musí být provedeno na začátku a na konci.
- > Je potřeba provést upevnění k podkladu < 500 mm pomocí vhodných upevňovacích prvků. Může jít o šroub s hmoždinkou nebo samořezný šroub.



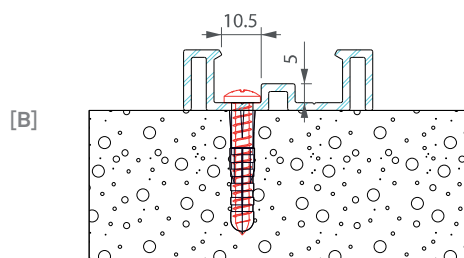
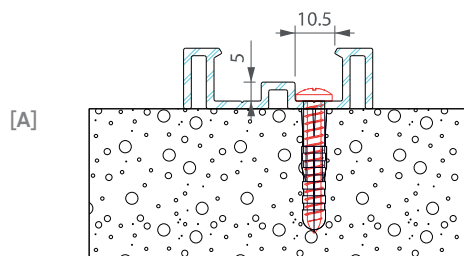
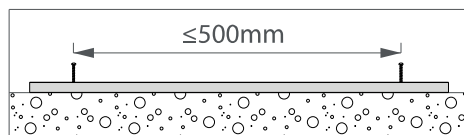
- > Mezi podkladovými profily doporučujeme vytvořit mezery přibližně 20 mm pro účely odvádění vody
- > Přidejte další kusy v závislosti na zakončení.

3.3 Hliníkový podkladový profil nenosný P9523

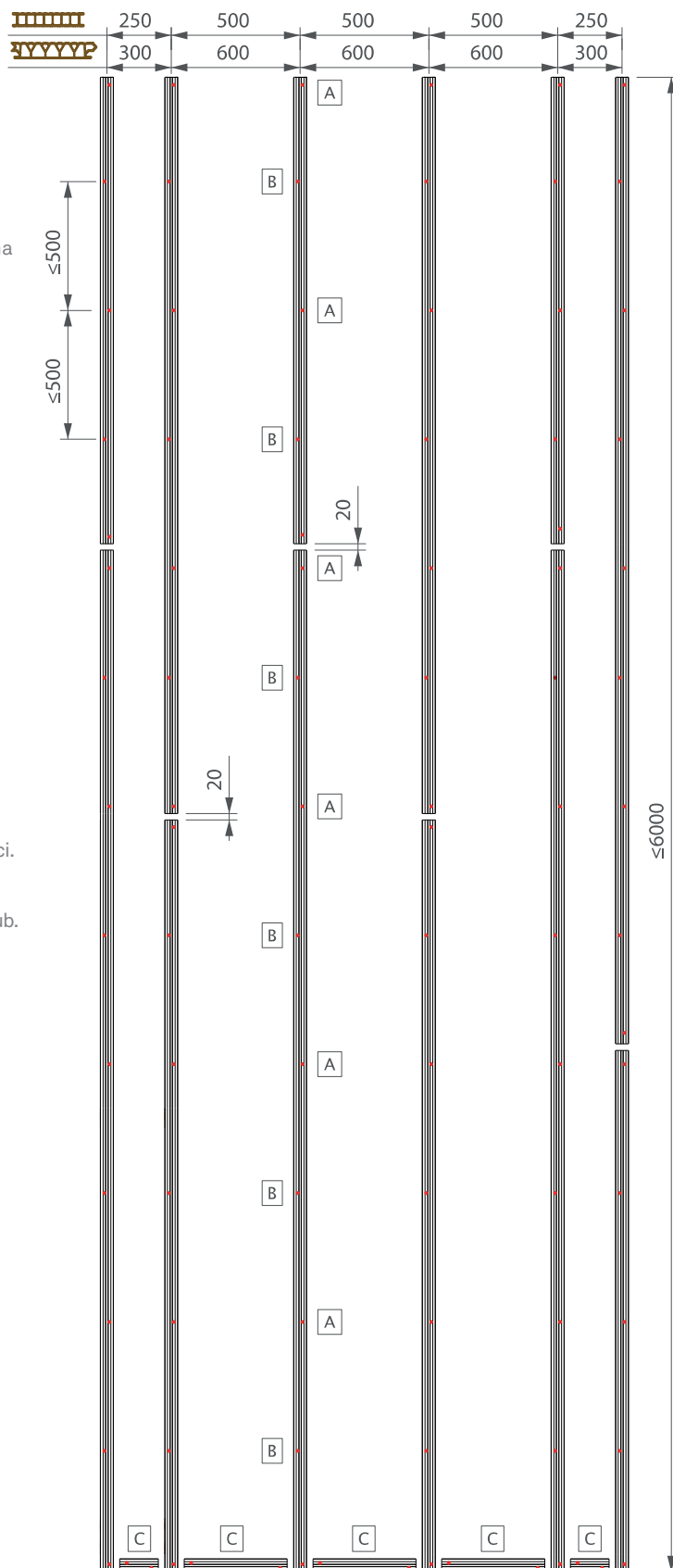
- > Profil P9523 není samonosný.
- > Profil PP9523 musí být plně podepřen a nainstalován na betonové desce. Kvalita podkladu musí splňovat místní legislativní předpisy.
- > Je zakázáno použití podpůrných bloků, podpůrných podložek pro dlažby, atd.
- > Podklad – betonová deska musí být realizována s minimálním sklonem 10 mm/m.



- > Upevnění musí být provedeno na začátku a na konci.
- > Je potřeba provést střídavě upevnění k podkladu < 500 mm pomocí vhodných upevňovacích prvků. Může jít o šroub s hmoždinkou nebo samořezný šroub.

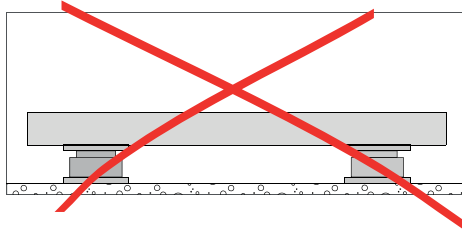
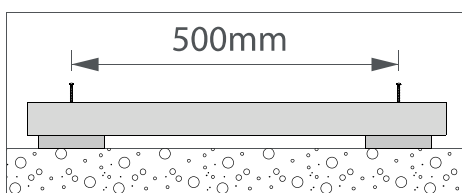
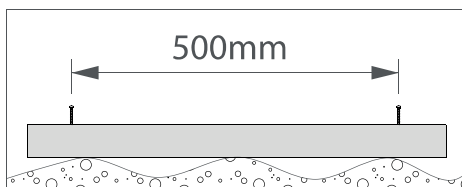


- > Mezi podkladními profily doporučujeme vytvořit mezery přibližně 20 mm pro účely odvádění vody
- > Přidejte další kusy v závislosti na zakončení. [C]

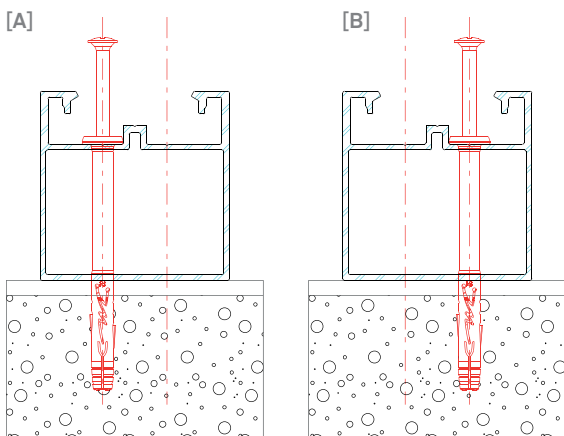


3.4 Hliníkový podkladový profil nosný P9522

- > Profil P9522 je potřeba podepřít každých 500 mm.
- > Základ musí být realizován s minimálním sklonem 10 mm/m a musí být realizován za použití podpůrných bloků.
- > Je zakázáno použití podložek pro dlažby atd.
- > Upevnění musí být provedeno na začátku a na konci.

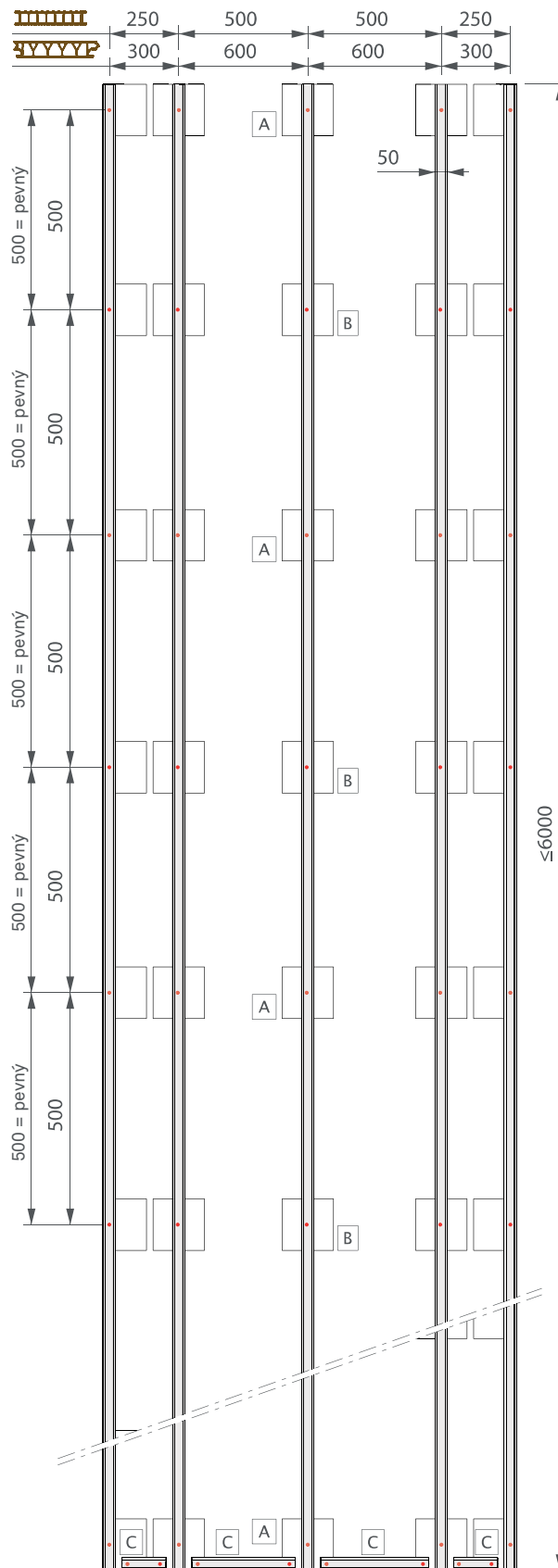


- > Je potřeba provést upevnění k základu po 500 mm pomocí vhodných upevňovacích prvků.
 - > V případě použití podpůrných bloků můžete v místě použití bloku upevnit do základu podkladový profil P9522.
- Doporučujeme provést upevnění pomocí šroubu a hmoždinky nebo samořezného šroubu a hlava šroubu musí být dotažena k horní vrstvě P9522.



[C]

- > Ujistěte se, že lze zajistit odvodnění.
- > Přidejte další kusy v závislosti na zakončení.

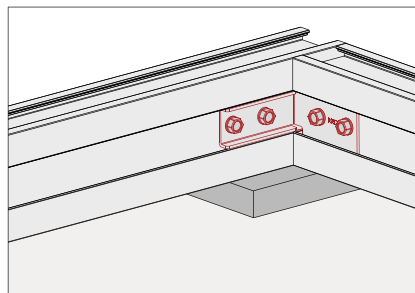
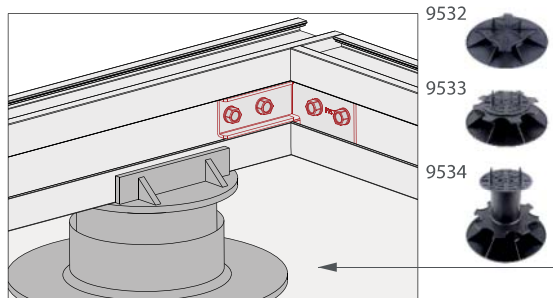
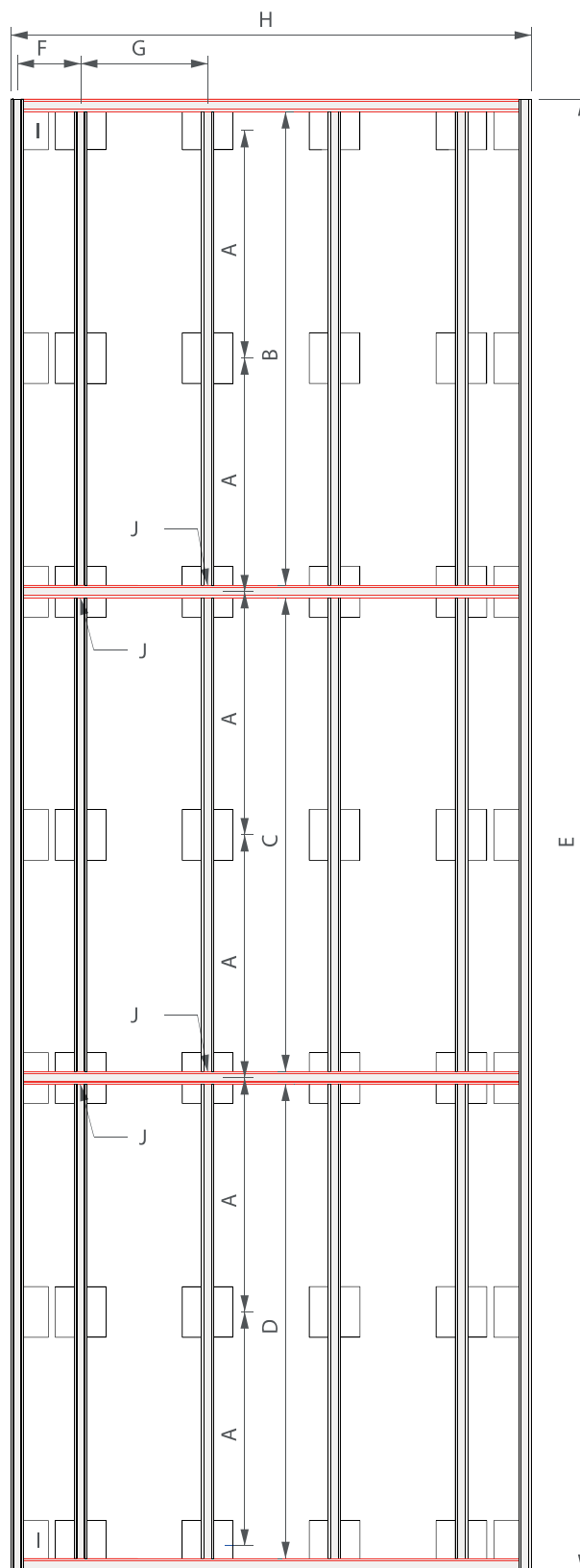


3.5 Podkladová konstrukce P9524

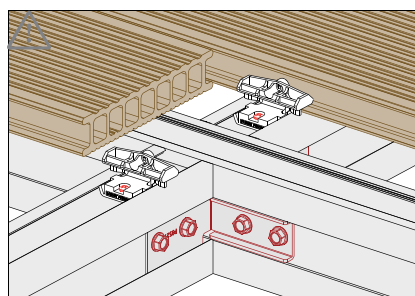
3.5.1 S profilem P9555

- > V případě plovoucí podkladové konstrukce je nezbytné sestavit celý rám.
- > Vždy používejte nosníky P9524 vysokou stranou.
- > Maximální vzdálenost mezi nosníky - podložkami v podélném směru P9524 je ≤ 1200 mm.
- > Maximální vzdálenost mezi dvěma nosníky P9524 ve směru prkna je < 2000 mm (B, C nebo D).

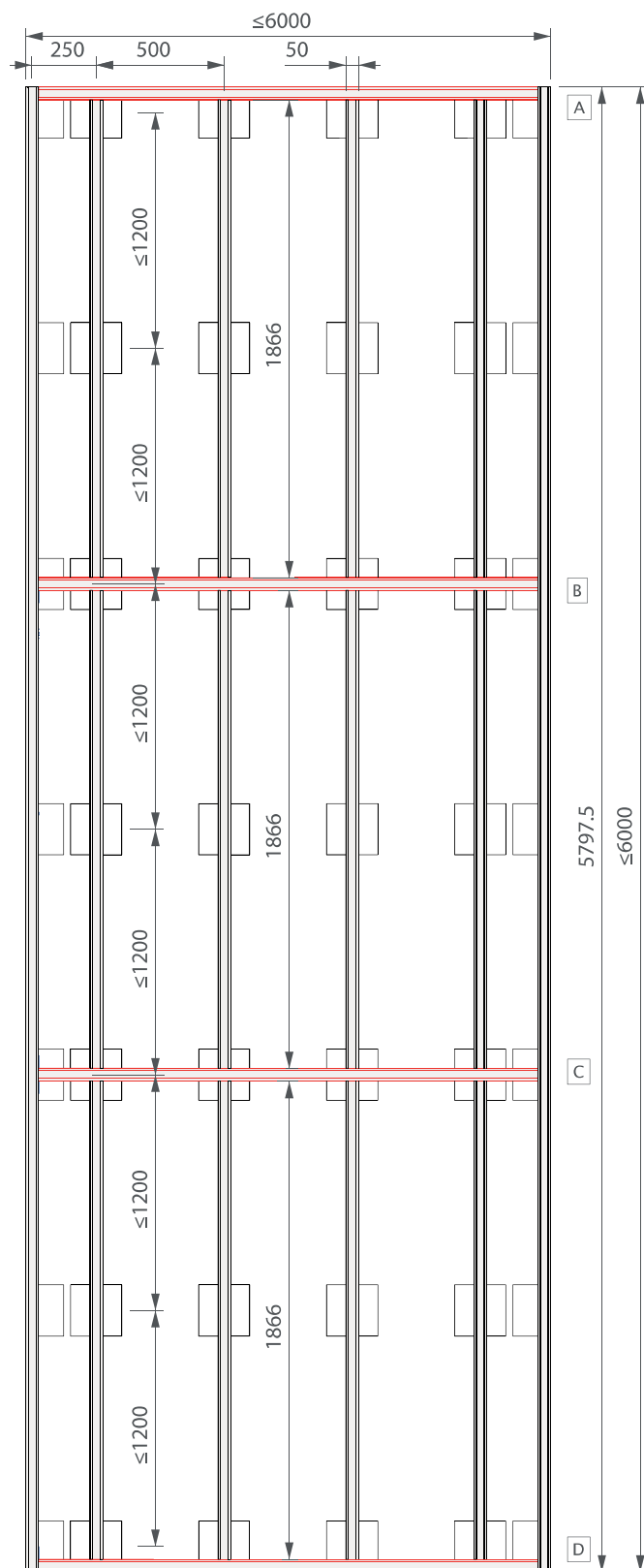
- A:** ≤ 1200 mm
B: < 2000 mm: $103,25 + (12 \times 144,5) + 28,75$
 první modul se rovná 14 prkům P9555
C: < 2000 mm: $65,75 + (12 \times 144,5) + 66,25$
 druhý modul se rovná 13 prkům P9555
D: < 2000 mm: $28,25 + (12 \times 144,5) + 103,25$
 třetí modul se rovná 13 prkům P9555
E: ≤ 6000 mm
F: ≤ 250 mm
G: ≤ 500 mm
H: ≤ 6000 mm
I: rohová spojka



J: Podkladový profil umístěný mezi sponami.

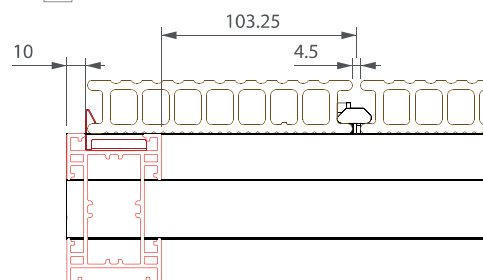


Příklad max. rozměrů:



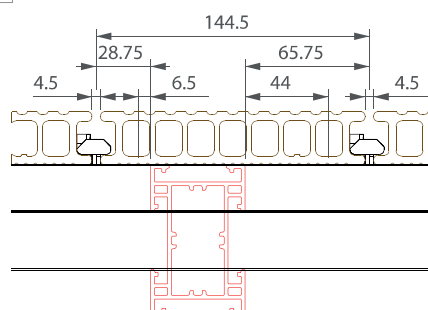
> Pokud chcete zakončit celým prknem P9555, je potřeba vypočítat délku všech požadovaných podkladových profilů.

A START



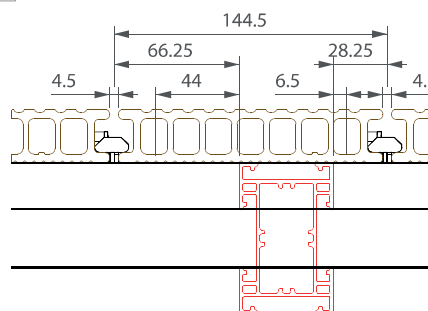
> Počítejte 103 mm od okraje prvního podkladového profilu (A) do středu spoje.

B

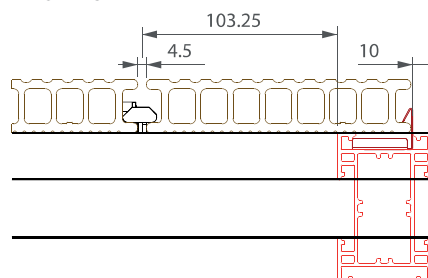


> Počítejte 144,5 mm pro každé prkno.

C



D KONEC



POZNÁMKA:

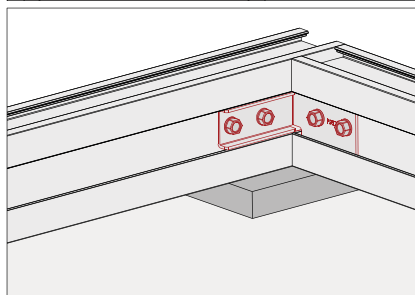
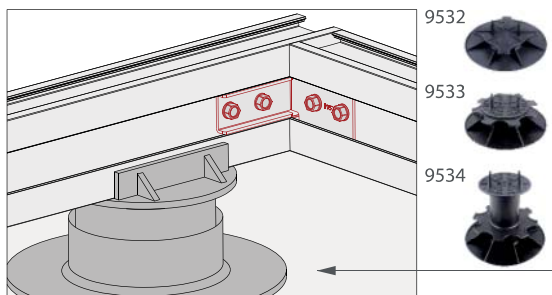
> Plovoucí terasy s podkladovou konstrukcí, jejíž délka nebo šířka přesahuje 6 m, by měly být složeny z rámu o rozměrech max. 6 m x 6 m.

3.5.2 S profilem P9520

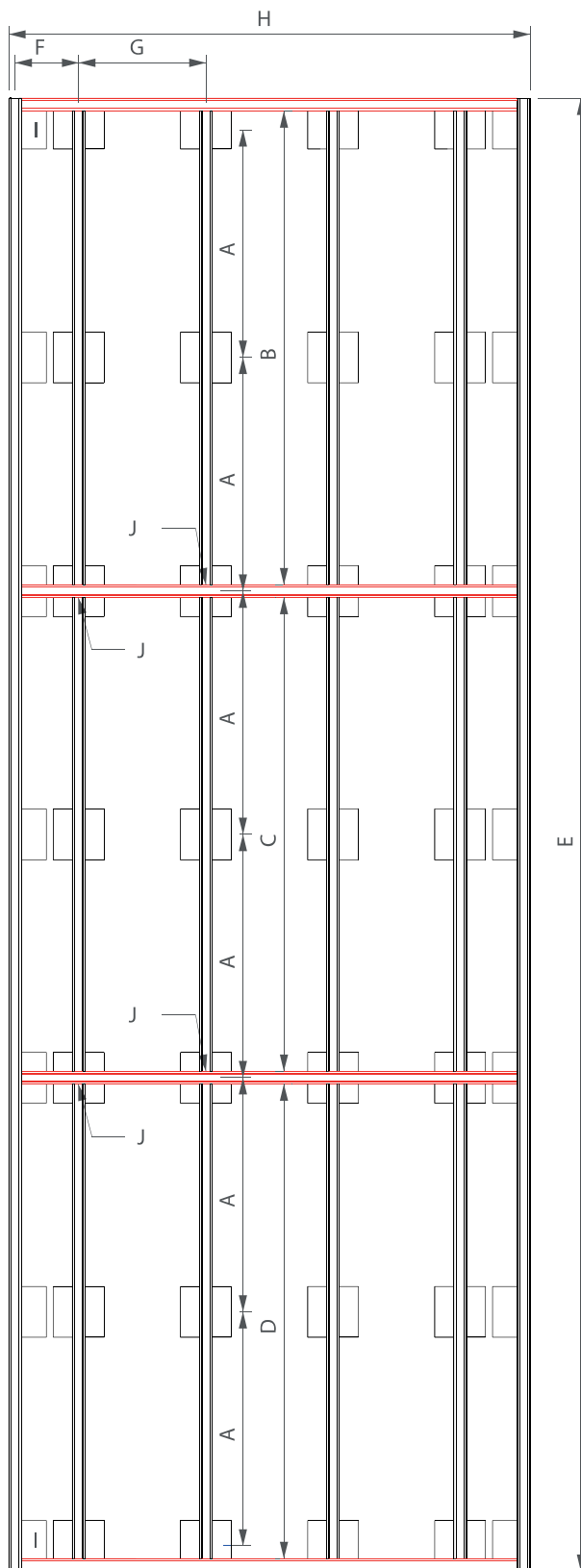
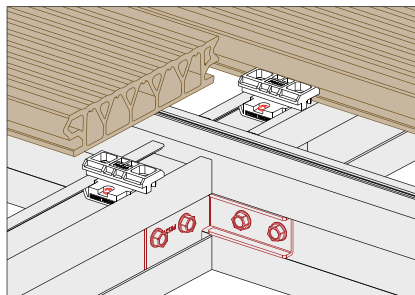
V případě plovoucí podkladové konstrukce je nezbytné sestavit celý rám.

- > Vždy používejte nosníky P9524 vysokou stranou.
- > Maximální vzdálenost mezi P9524 v podélném směru je < 1200 mm.
- > Maximální vzdálenost mezi dvěma nosníky P9524 ve směru prkna je ≤ 2000 mm (B, C nebo D).

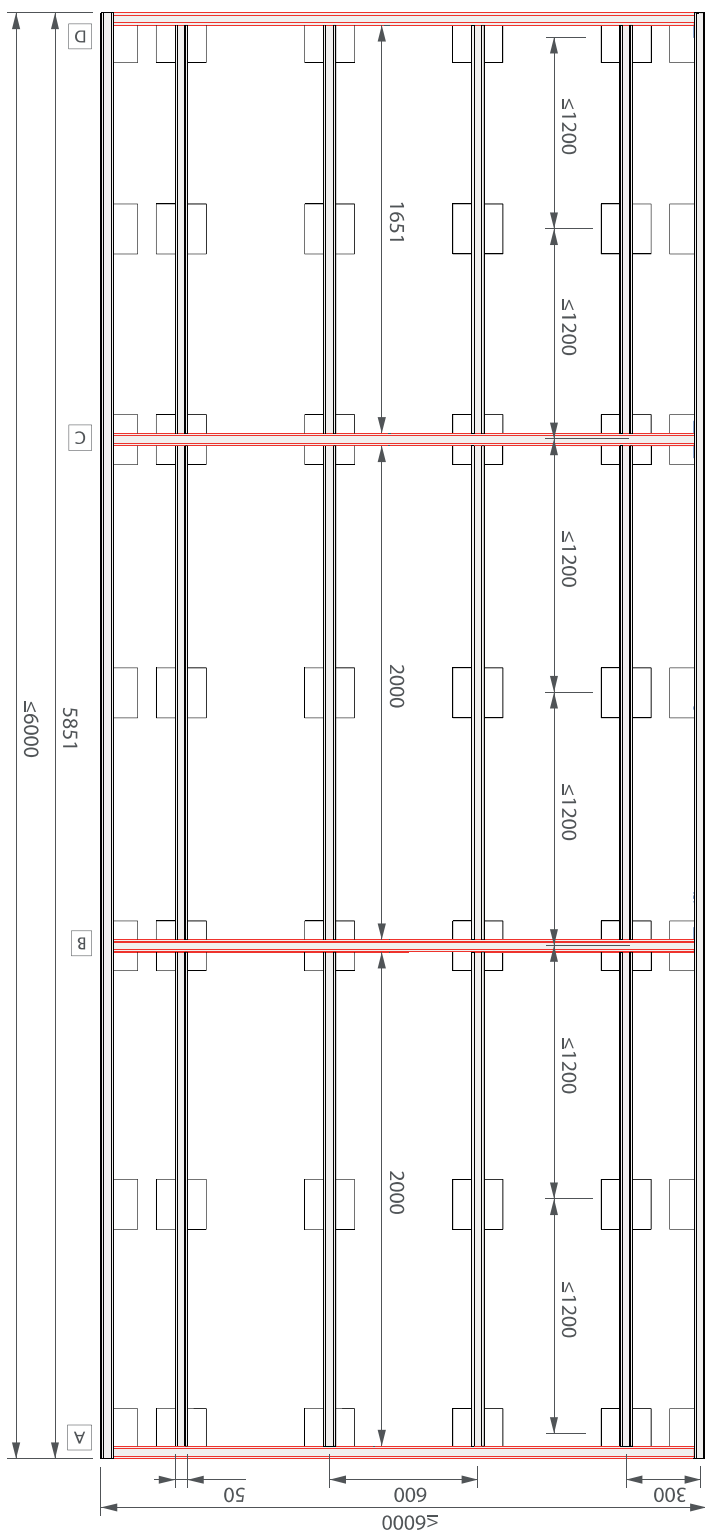
- A:** ≤ 1200 mm
B: 120 + (11 x 167) + 43 první modul o rozměru 2000 mm odpovídá 13 prknům
C: 74 + (11 x 167) + 89 druhý modul o rozměru 2000 mm odpovídá 12 prknům
D: 28 + (9 x 167) + 120 třetí modul o rozměru 1651 mm odpovídá 10 prknům
E: ≤ 6000 mm
F: ≤ 300 mm
G: ≤ 600 mm
H: ≤ 6000 mm
I: rohová spojka



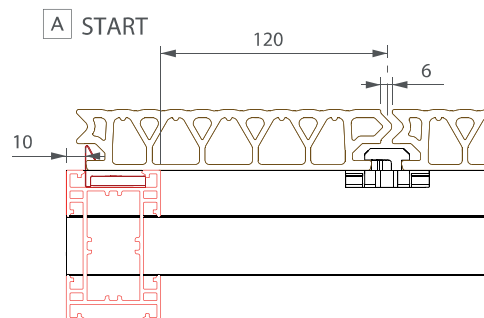
J: P9524 umístěný mezi sponami



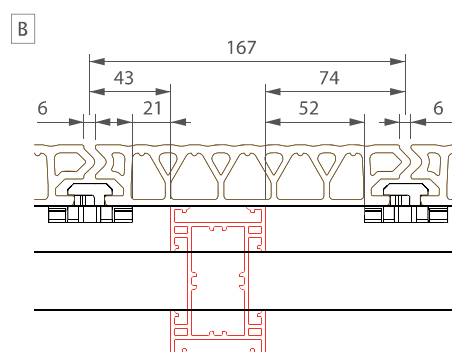
Příklad max. rozměrů:



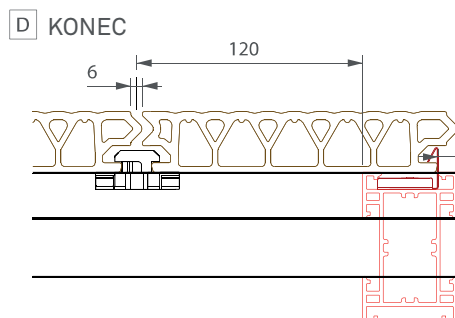
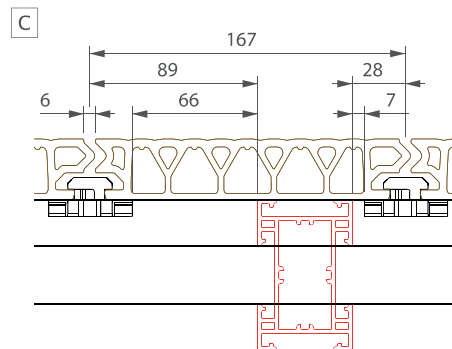
> Pokud chcete zakončit celým prknem P9520, je potřeba vypočítat délku všech požadovaných podkladových profilů.



> Počítejte 120 mm od okraje prvního podkladového profilu (A) do středu spoje.



> Počítejte 167 mm pro každé prkno.



POZNÁMKA:

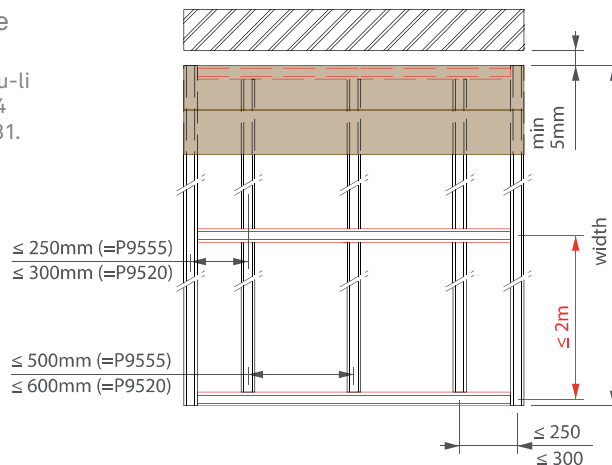
> Terasy větší a/nebo delší 6 m by měly být složeny z rámu max. 6 m x 6 m.

3.5.3 Sestava plovoucí podkladové konstrukce

Jedinou samonosou konstrukcí lze sestavit pouze tehdy, jsou-li profily P9524 vzájemně propojeny a tvoří ucelený rám. P9524 jsou vzájemně fixovány pomocí rohových spojek P9527/P9531.

> Je-li délka P9524 > 2 m, je potřeba nainstalovat ve směru prken přídatné podkladové profily

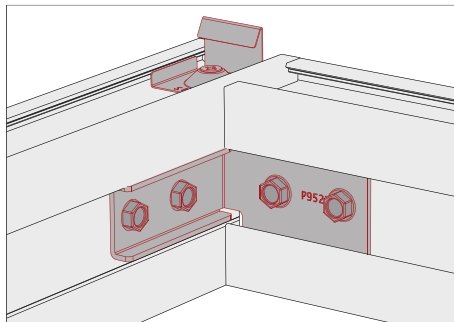
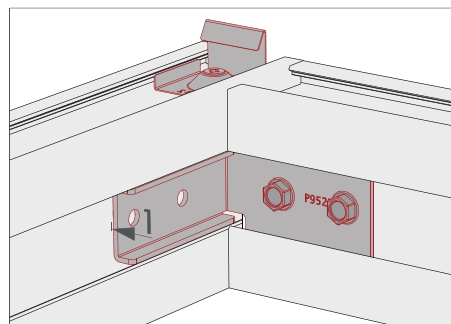
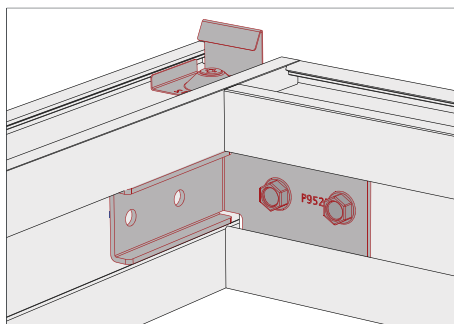
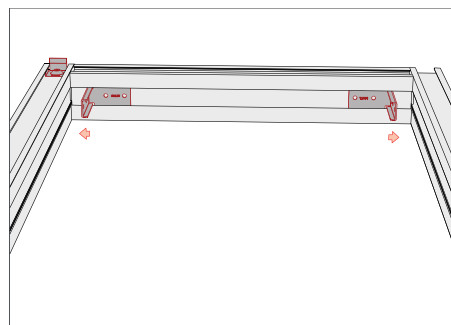
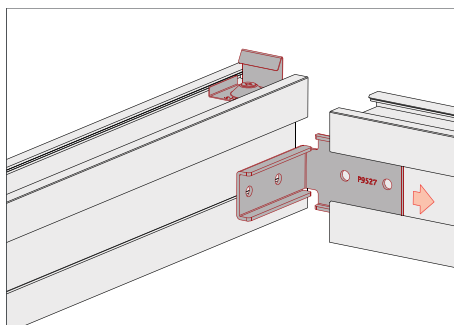
> Standardní rohová spojka je P9527 (SST, DIN A2) a v silně korozivním prostředí, např. na pobřeží nebo u bazénu, doporučujeme použití rohové spojky P9531 (SST, DIN A4).



POSTUP MONTÁŽE

1. Osadte díly P9527/P9531

- > Nasuňte rohové spojky na první podkladový profil. Tento profil bude tvořit horní nebo koncový okraj rámové konstrukce.
- > Přesuňte první podkladový profil vedle spojovacích podkladových profilů. Spojovací profily budou tvořit boky rámové konstrukce.
- > Přesuňte rohovou spojku z horního podkladového profilu na boční podkladový profil.
- > Umístěte mezi rohovou spojku a spodní podkladový profil 1 mm podpůrný blok. Zároveň připevněte rohovou spojku k hornímu podkladovému profilu pomocí samořezných šroubů P9515. Použijte nástrčný klíč M10. Odstraňte 1 mm podpůrný blok a připevněte rohovou spojku k bočnímu podkladovému profilu. Tento postup spojí dva podkladové profily dohromady. V případě použití akumulátorového šroubováku se ujistěte, že je omezen kroutící moment, aby nedošlo ke stržení hlavy šroubu.



3.6 Podkladová konstrukce z tvrdého dřeva

Stále platí pravidla pro montáž definovaná v kapitole 3!

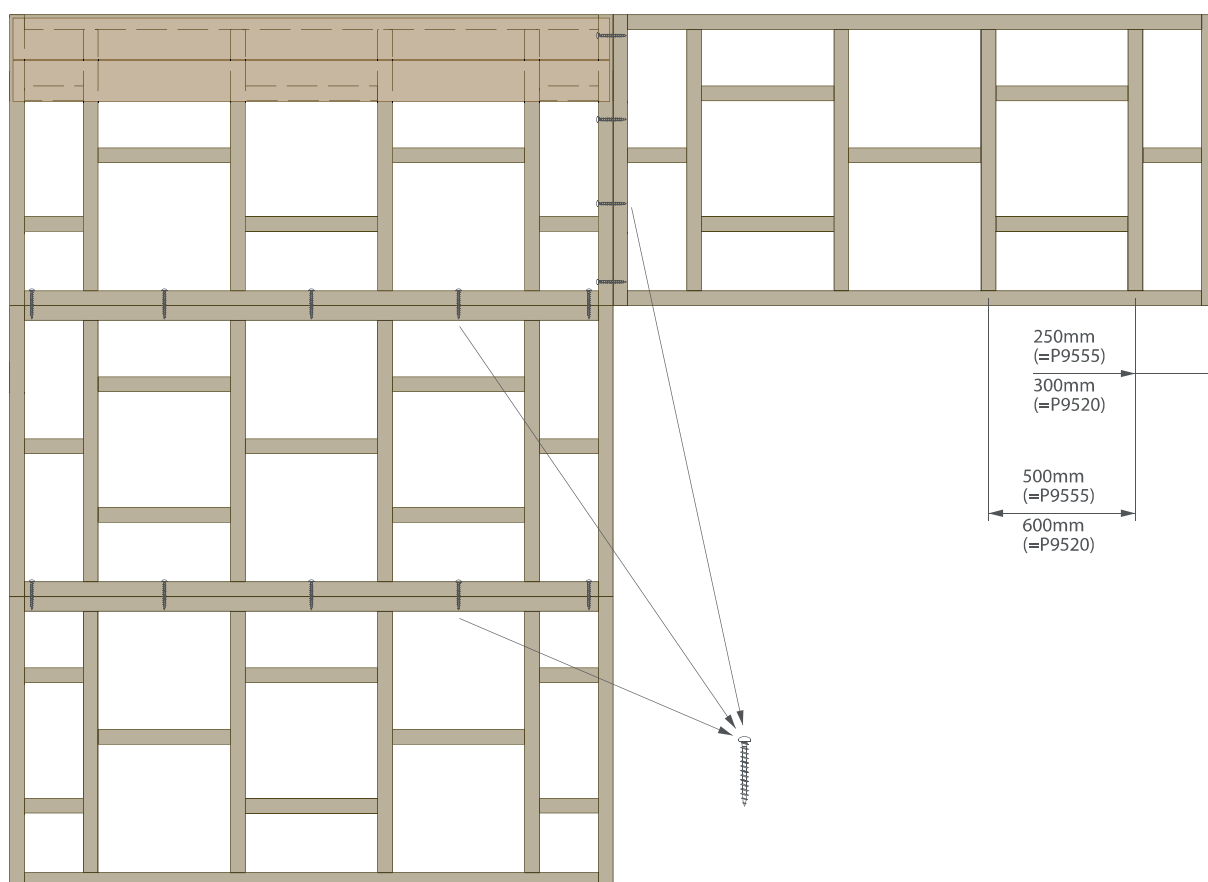
> **Pevná konstrukce:**

Pro vytváření dřevěného roštu nebo pevného rámu používejte výhradně odolné (tropické) tvrdé dřevo s nejvyšší třídou odolnosti (třída 1 pro všechny země/třída 4 pro Francii) a pro posílení konstrukce používejte dělicí nosníky. Ujistěte se, že je rám vodorovný.

> **Plovoucí konstrukce:**

Pro vytváření dřevěného roštu nebo pevného rámu používejte výhradně odolné (tropické) tvrdé dřevo s nejvyšší třídou odolnosti (třída 1 pro všechny země/třída 4 pro Francii) a pro posílení konstrukce používejte dělicí nosníky. Ujistěte se, že je rám vodorovný. Výběr velikosti dřevěných podkladových profilů by měl odpovídat povrchu, zatížení (vítr), apod., kterým bude terasa vystavena a místním stavebním předpisům. V případě potřeby se obraťte na odborníka v oboru konstrukcí. Při používání podložek pro dlažby, betonových podložek apod. na střešních terasách doporučujeme použít ochrannou vrstvu pod každý prvek, aby byla střecha chráněna před vlhkostí a prosakováním.

Výška izolační vrstvy proti vlhkosti musí být větší než 150 mm (podle místních stavebních předpisů). Prkna materiálu Terrace(+) musejí být uložena 50 mm pod horním okrajem izolační vrstvy proti vlhkosti (podle místních stavebních předpisů).



Terrace / Terrace+
Prkna

4.1 Obecné zásady

4.2 P9555

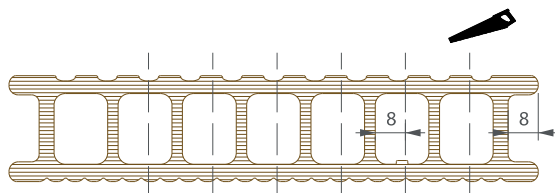
4.3 P9520

4.1 Obecné zásady



- > Pro dosažení perfektního výsledku je vhodné oříznout oba okraje prkna a odstranit kus o délce přibližně 10 mm.
- > Nikdy nešroubujte prkna přímo na podkladový profil (nebo na dřevo).
- > Protože dřevěná vlákna v profilech mohou vykazovat mírné odlišnosti v barevném odstínu, je doporučeno před montáž prkna promíchat.
- > Pro montáž veškerých spon používejte akumulátorový šroubovák s nastavitelným kroutícím momentem, aby nedošlo ke stržení hlavy šroubu.
- > Terasu je možné zakončit celým nebo ořezaným prknem.

Rozměry profilu P9555 po ořezání jsou pak následující:



4.2. P9555

4.2.1 Zajištění prken proti posunutí

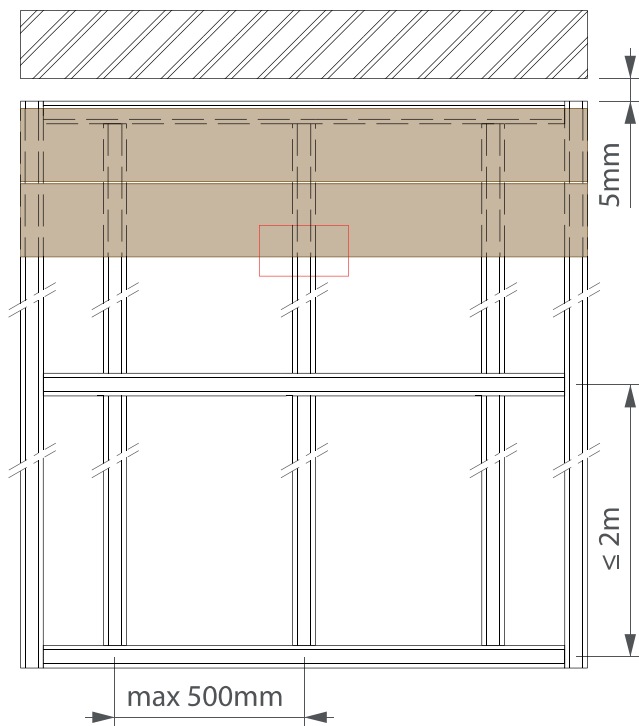
> V některých případech se mohou prkna posouvat nebo prokluzovat (zvláště kratší délky), což může způsobit uklouznutí osob. Je důležité si uvědomit, že tento jev postupem času zmizí, protože prkna absorbují vlhkost a mírně zvětší svůj objem.



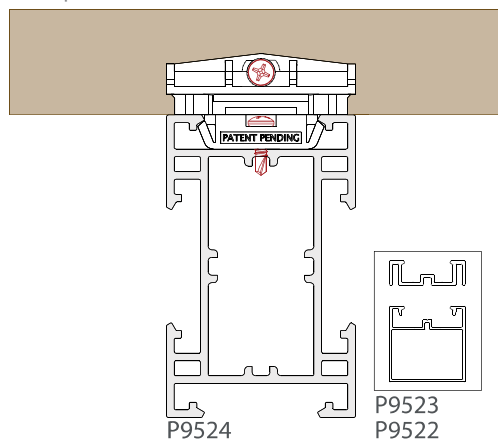
Z bezpečnostních důvodů je možné zajistit prkna proti posunutí.

> Zajistěte prkna P9555 pouze na jednom místě jedním šroubem P9546 (hliníková podkladová konstrukce) a P9538 (podkladová konstrukce Twinson).

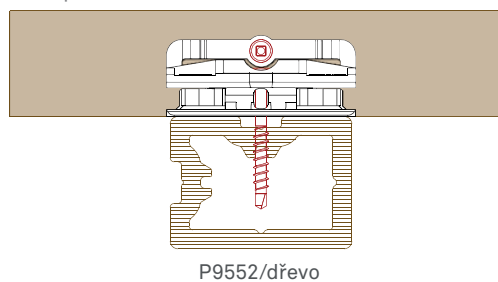
Upevnění prkna na více místech může vést k deformacím následkem bránění v rozpínání.



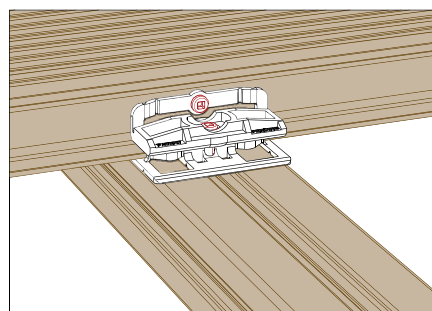
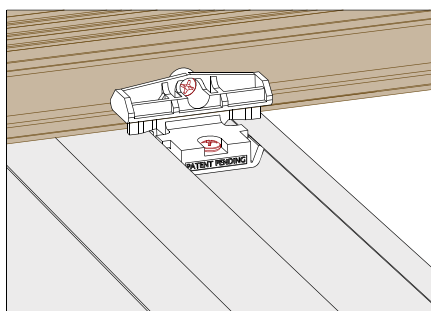
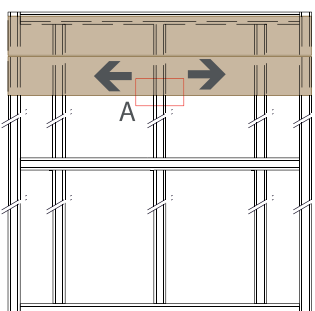
čelní pohled



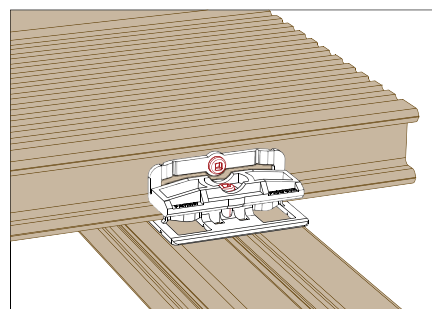
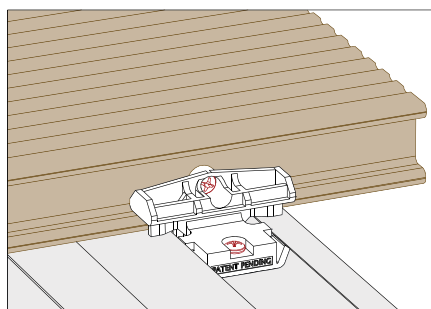
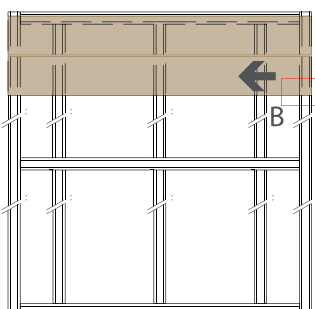
čelní pohled



Varianta A: rozpínání v obou směrech

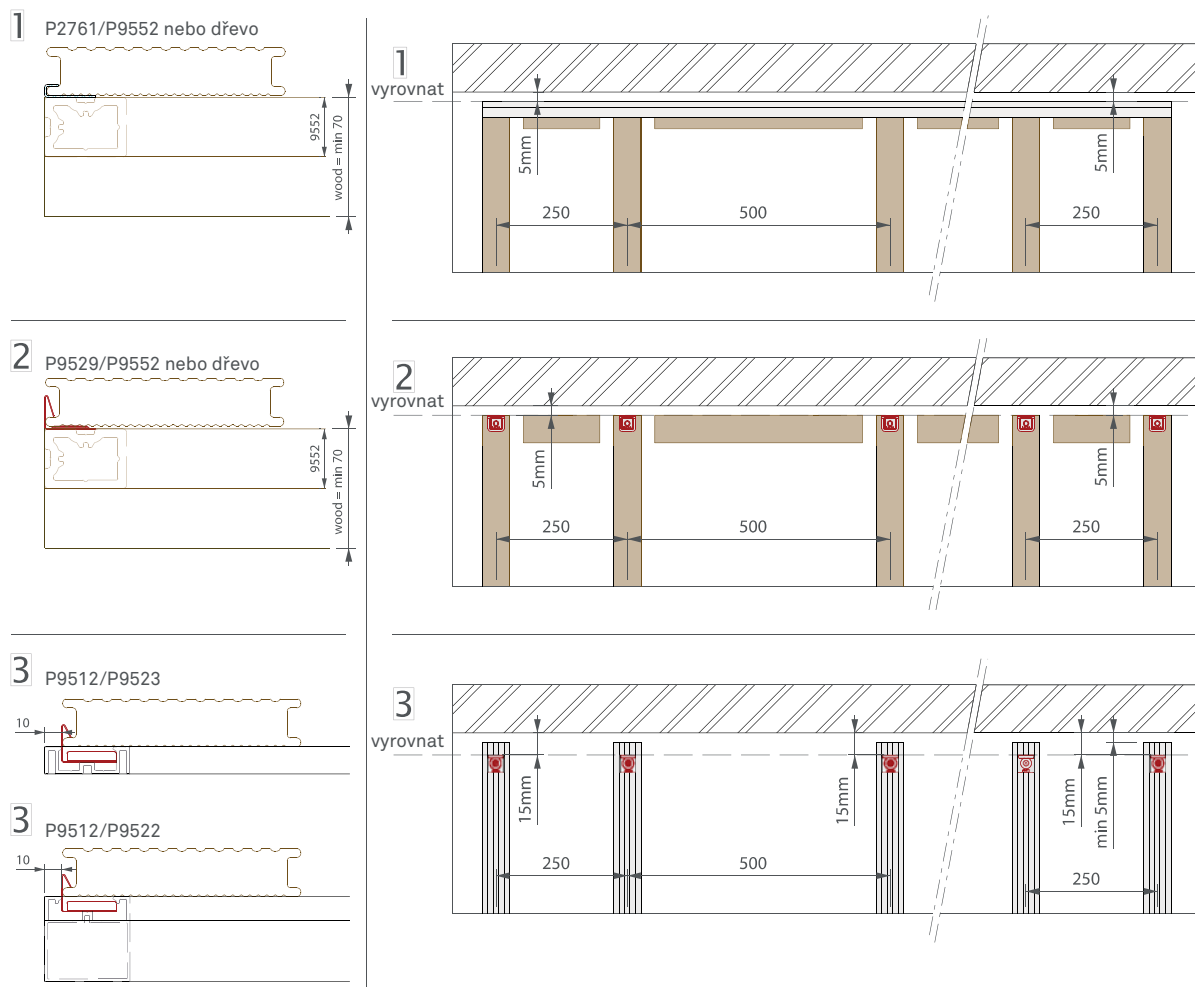


Varianta B: rozpínání v jednom směru

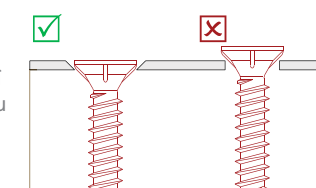


4.2.2 Začátek

4.2.2.1 Pevná podkladová konstrukce

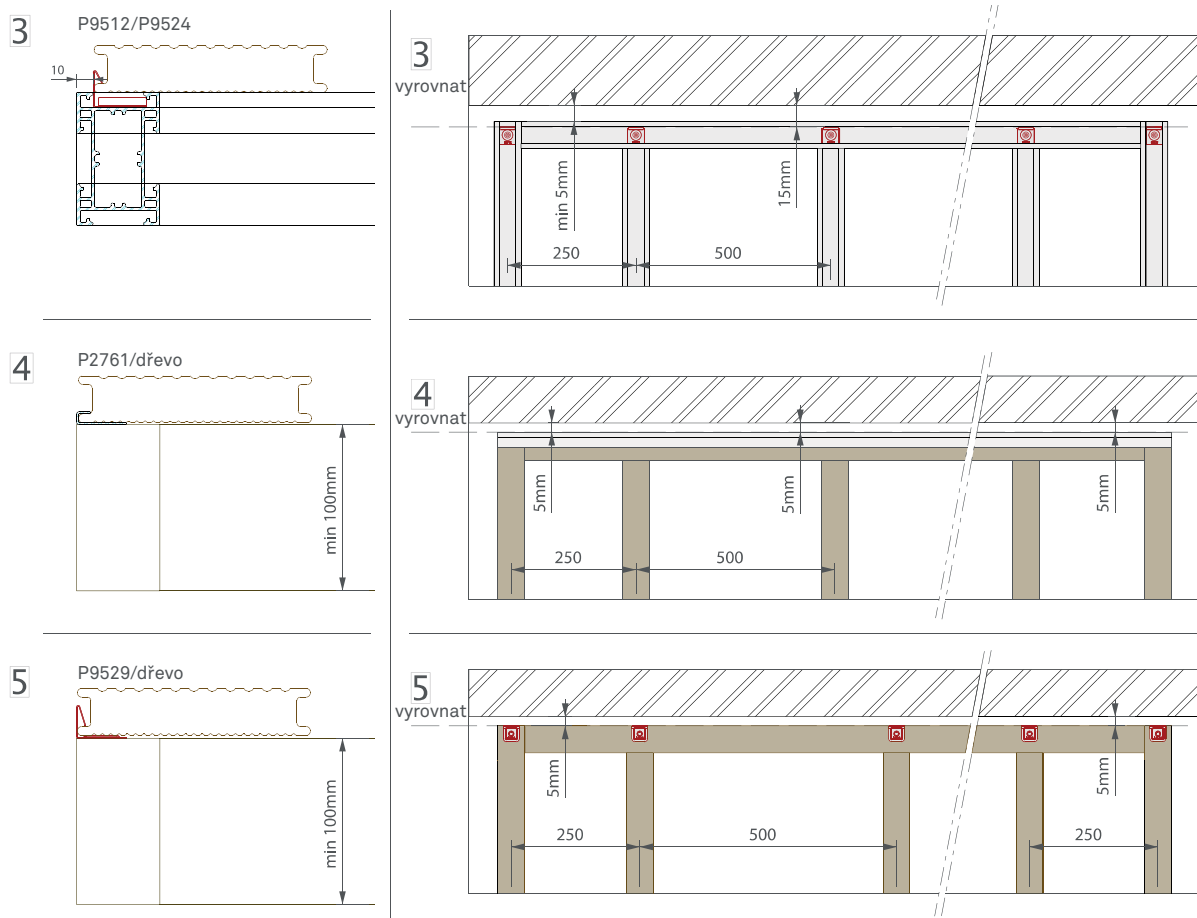


- [1] Před umístěním prvního prkna Terrace P9555 na podkladovou konstrukci ze dřeva nebo materiálu Twinson nainstalujte počáteční profil P2761.
- > Hliníkový počáteční profil se upevní ke každému podkladovému profilu pomocí šroubu P9542. Počáteční profil připravíte na upevnění předvrtáním pomocí bitu o rozměru 4 mm a zapuštěním hlavy šroubu tak, aby byla v jedné úrovni s profilem. Je doporučeno používat akumulátorový šroubovák s možností nastavení kroutícího momentu, aby nedošlo ke stržení hlavy šroubu.
 - > Nasuňte první prkno materiálu Terrace do profilu P2761.

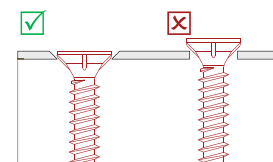


- [2] Před umístěním prvního prkna P9555 Terrace je potřeba osadit sponu P9529.
- > Spona P9529 se upevní ke každému podkladovému profilu pomocí šroubu P9542. Je doporučeno používat akumulátorový šroubovák s možností nastavení kroutícího momentu, aby nedošlo ke stržení hlavy šroubu. Ujistěte se, že jsou spony vzájemně perfektně vyrovnány.
 - > Nasuňte první prkno materiálu Terrace do polohově srovnané spony P9529.
- [3] Před umístěním prvního prkna Terrace P9555 je potřeba osadit sponu P9512.
- > Spona P9512 se upevní ke každému podkladovému profilu pomocí šroubu P9546. Je doporučeno používat akumulátorový šroubovák s možností nastavení kroutícího momentu, aby nedošlo ke stržení hlavy šroubu. Ujistěte se, že jsou spony vzájemně perfektně vyrovnány.
 - > Mezi sponou P9512 a stěnou nebo jiným objektem dodržujte vzdálenost 15 mm.
 - > Nasuňte první prkno materiálu Terrace do polohově srovnané spony P9512.

4.2.2.2 Plovoucí podkladová konstrukce



- [3] Před umístěním prvního prkna Terrace P9555 je potřeba osadit sponu P9512.
- > Spona P9512 se upevní ke každému podkladovému profilu pomocí šroubu P9546. Je doporučeno používat akumulátorový šroubovák s možností nastavení kroutícího momentu, aby nedošlo ke stržení hlavy šroubu.
 - > Ujistěte se, že jsou spony vzájemně perfektně vyrovnány.
 - > Nasuňte první prkno materiálu Terrace do polohově srovnané spony P9512.

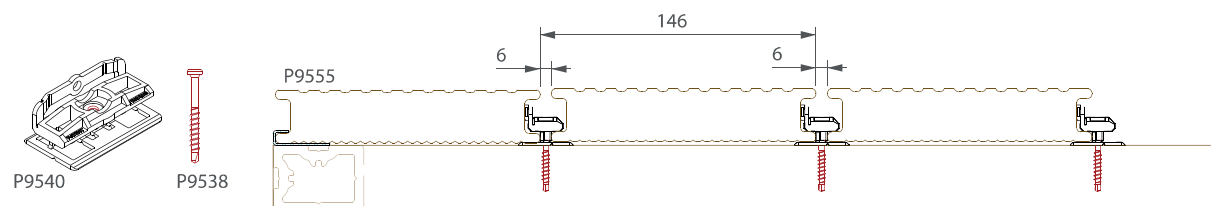


- [4] Před umístěním prvního prkna Terrace P9555 na podkladovou konstrukci ze dřeva nainstalujte počáteční profil P2761.
- > Hliníkový počáteční profil se upevní ke každému podkladovému profilu pomocí šroubu P9542. Počáteční profil připravíte na upevnění předvrtáním pomocí bitu o rozměru 4 mm a zapuštěním hlavy šroubu tak, aby byla v jedné úrovni s profilem.
 - > Je doporučeno používat akumulátorový šroubovák s možností nastavení kroutícího momentu, aby nedošlo ke stržení hlavy šroubu.
 - > Nasuňte první prkno materiálu Terrace do profilu P2761.

- [5] Před umístěním prvního prkna Terrace P9555 je potřeba osadit sponu P9529.
- > Spona P9529 se upevní ke každému podkladovému profilu pomocí šroubu P9542. Je doporučeno používat akumulátorový šroubovák s možností nastavení kroutícího momentu, aby nedošlo ke stržení hlavy šroubu.
 - > Ujistěte se, že jsou spony vzájemně perfektně vyrovnány.
 - > Nasuňte první prkno materiálu Terrace do polohově srovnané spony P9529.

4.2.3. Napojování 4.2.3.1 Spona P9540

P9544 nebo P9554/P9552 nebo dřevo

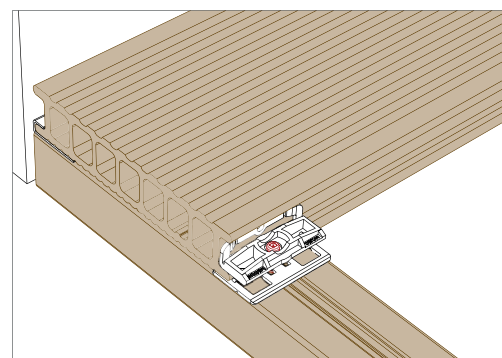


Umístěte sponu P9540 do správné polohy a zajistěte ji.

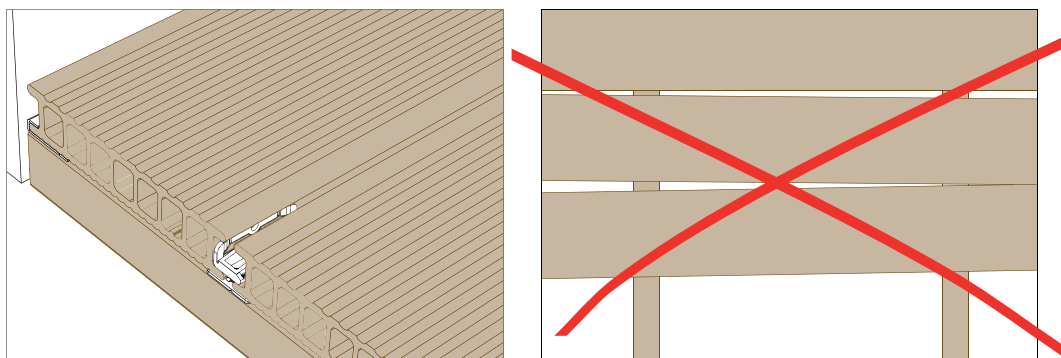
- > Spona musí být přišroubována k nosníku P9552 nebo k tvrdému dřevu pomocí šroubu P9538.
- > V případě použití tvrdého dřeva: předvrtejte pomocí $\varnothing 3$ mm.
- > Je doporučeno používat akumulátorový šroubovák s možností nastavení kroutícího momentu, aby nedošlo ke stržení hlavy šroubu.
- > Umístěte sponu na každý podkladový profil a mezi všechna prkna.



P9538: šrouby do materiálu Twinson nebo dřeva

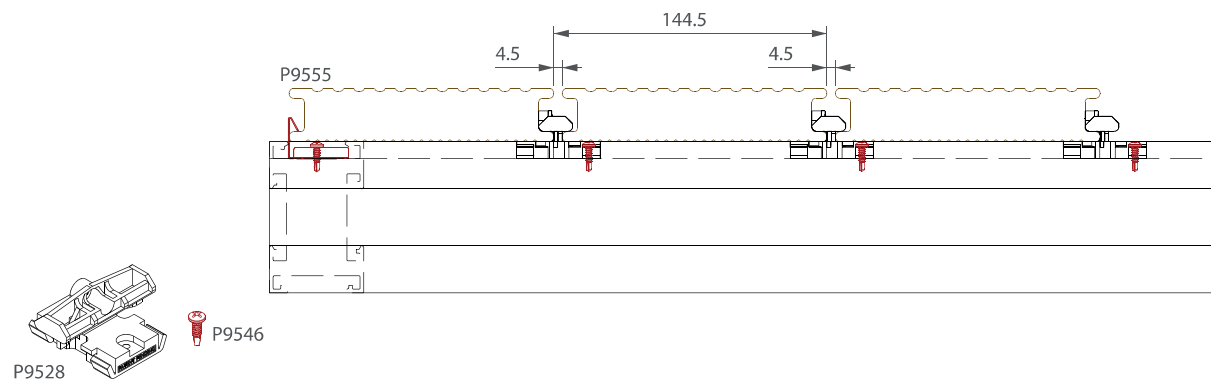


Upevňovací spona P9540 má schopnost pružit. Umístěte prkno Terrace ke sponám, aniž by došlo ke stlačení pružin. Jakmile jsou jednotlivá prkna položena, proveďte obecné měření a ujistěte se, že je zachována vodorovnost.



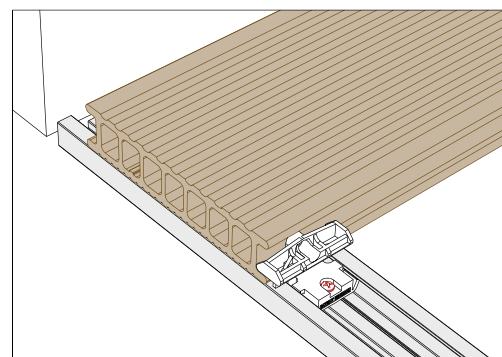
4.2.3.2 Spona P9528

P9528/P9523 nebo P9522 nebo P9524

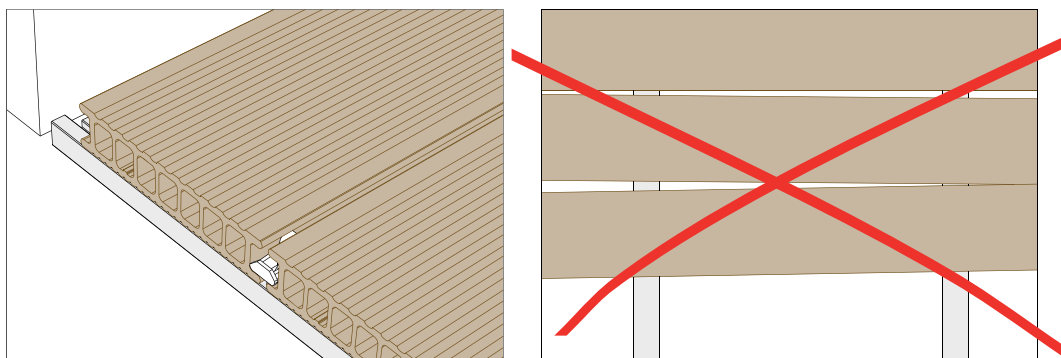


Umístěte sponu P9528 do správné polohy a zajistěte ji.

- > Spona P9528 musí být přišroubována pomocí šroubu P9546.
- > Je doporučeno používat akumulátorový šroubovák s možností nastavení kroutícího momentu, aby nedošlo ke stržení hlavy šroubu.
- > Umístěte sponu P9528 na každý podkladový profil a mezi všechna prkna.



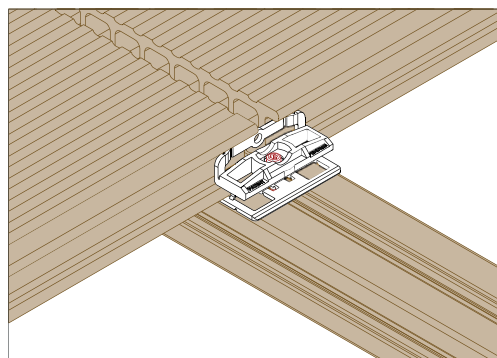
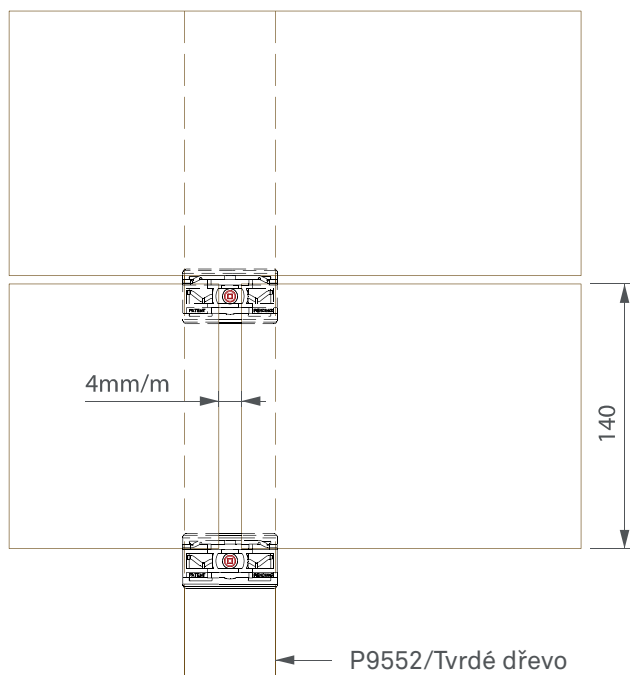
Upevňovací spona P9528 má schopnost pružit. Umístěte prkno Terrace ke sponám, aniž by došlo ke stlačení pružin. Jakmile jsou jednotlivá prkna položena, proveďte obecné měření a ujistěte se, že je zachována vodorovnost.



4.2.4 Spoje:

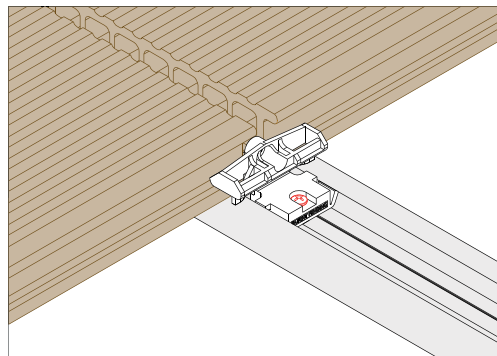
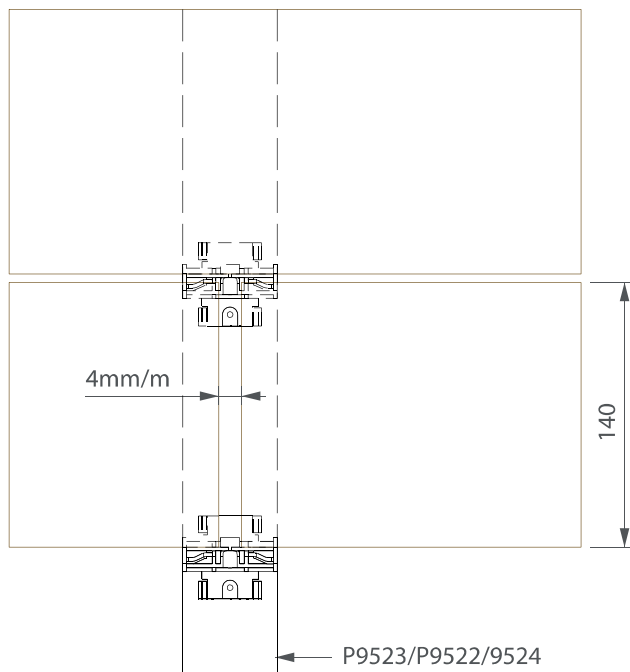
4.2.4.1 Spona P9540

POHLED SHORA



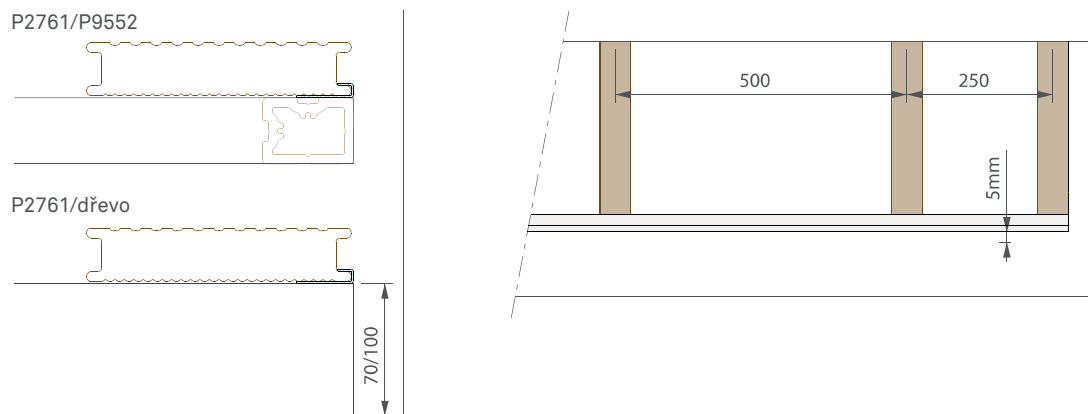
4.2.4.2 Spona P9528

POHLED SHORA

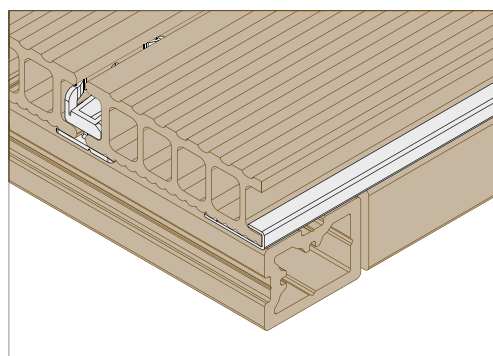
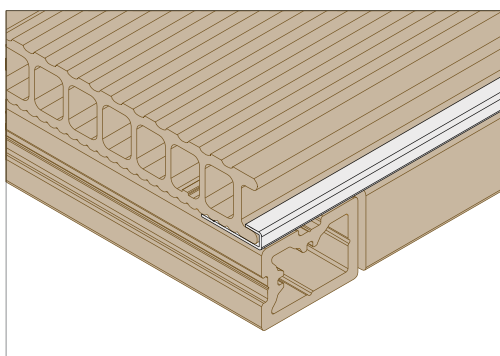
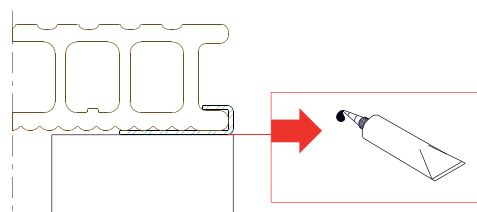


4.2.5 Zarážka

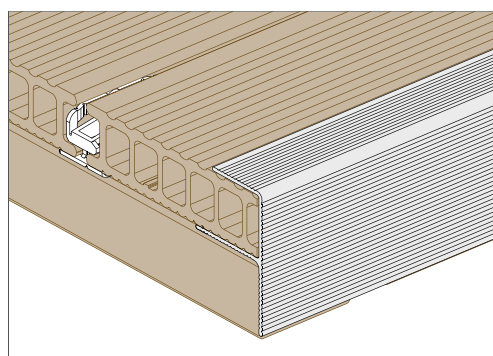
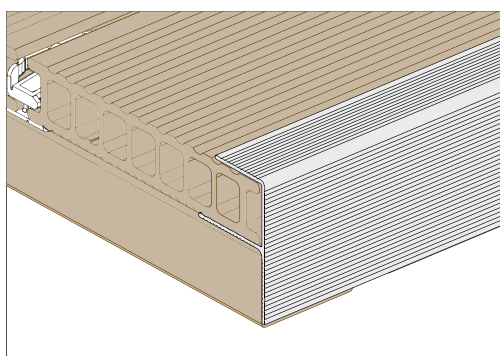
4.2.5.1 Hliníkový profil P2761



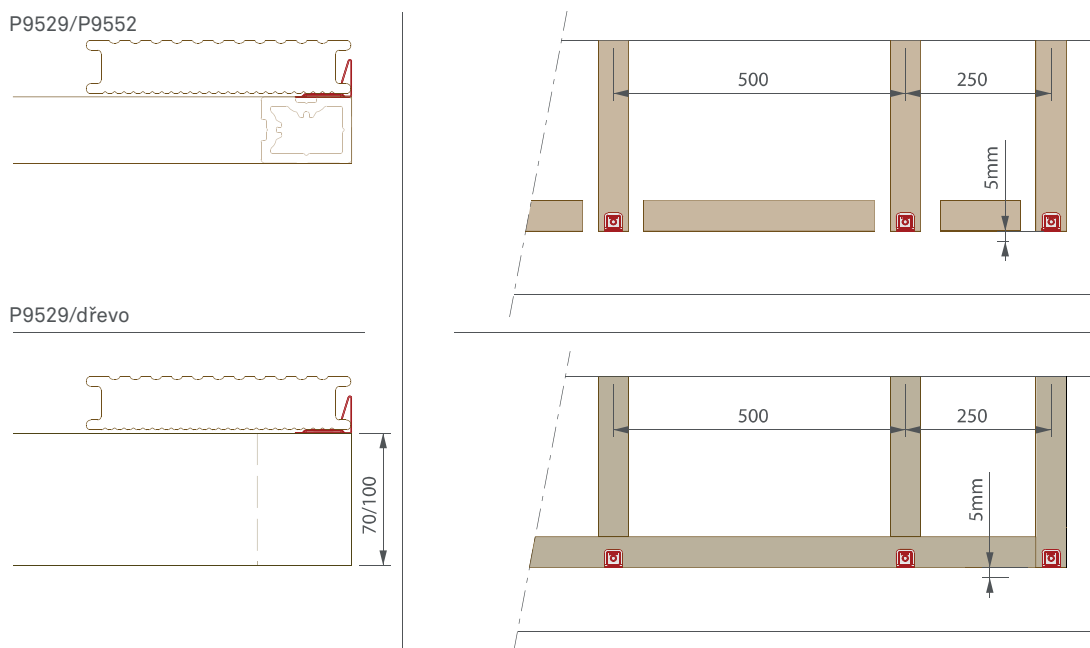
Profil P2761 je potřeba přilepit k podkladovému profilu.
Pokyny pro lepení jsou popsány v oddílu 5.1.1.



Alternativně lze použít jako počáteční nebo zakončovací profil díl P9543.

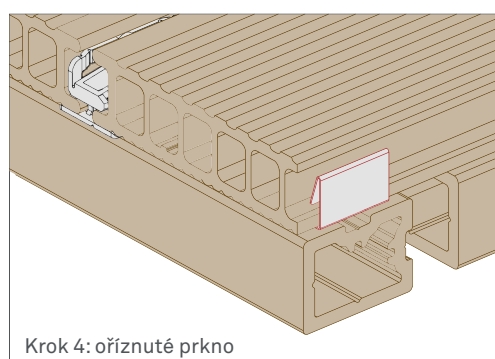
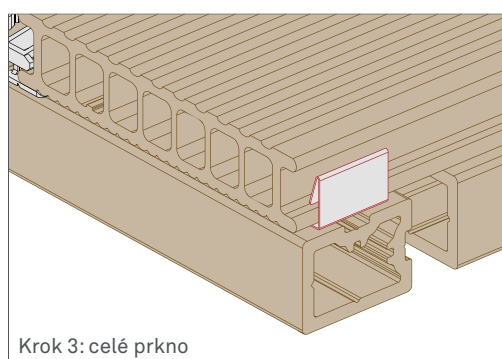
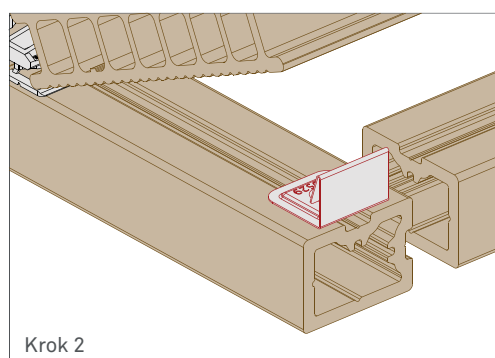
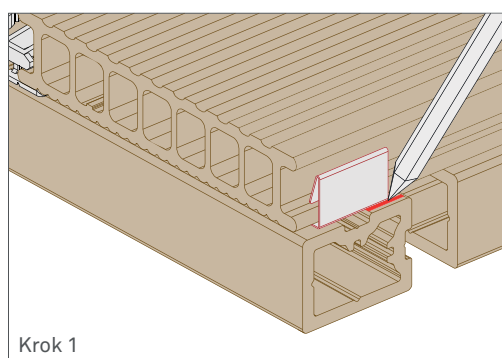
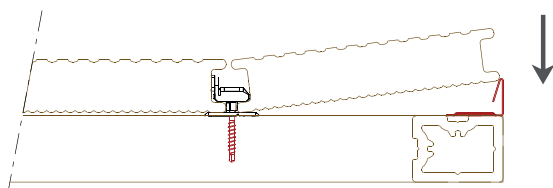


4.2.5.2 Spona P9529

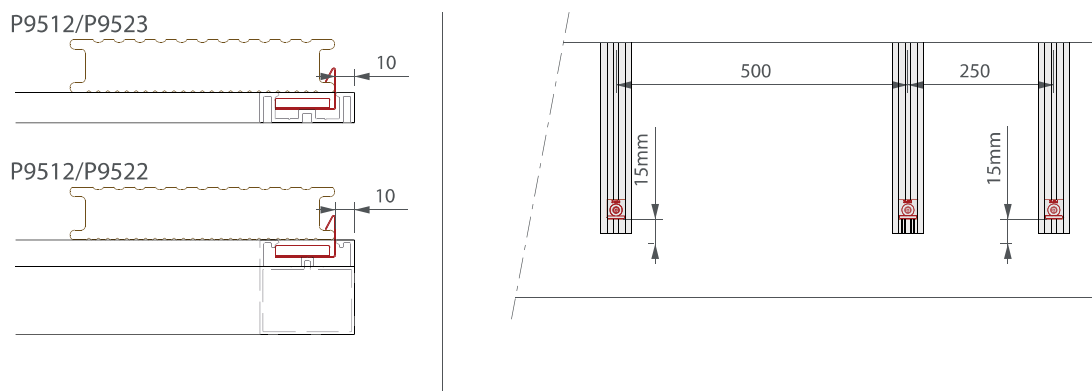


Je možné montáž zakončit celým nebo ořezaným prknem.

- > Poslední prkno P9555 je upevňováno sponami P9529.
- > Před osazením posledního prkna nastavte polohu spony P9529 a označte ji na podkladovém profilu.
- > Po upevnění spony P9529 zacvakněte poslední prkno pomocí pružiny na poslední sponě.

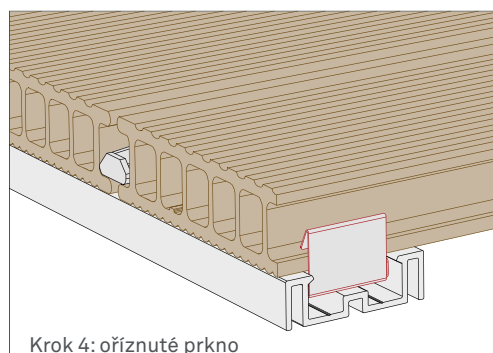
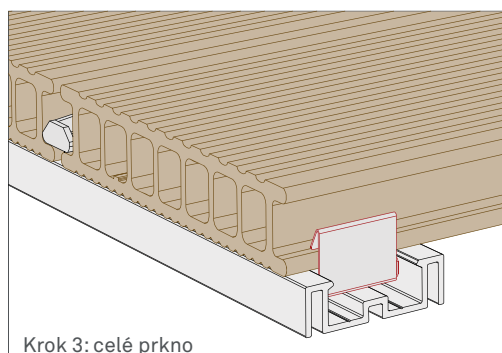
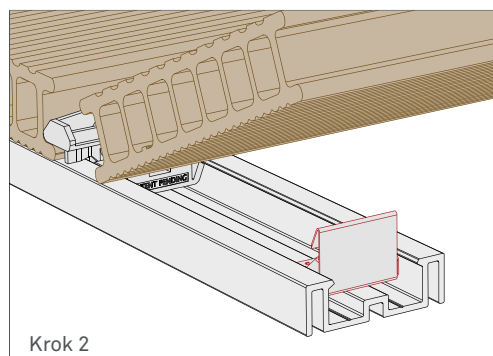
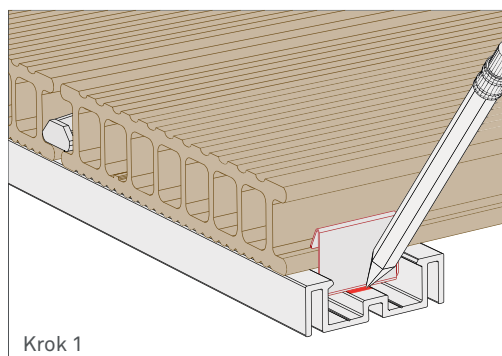
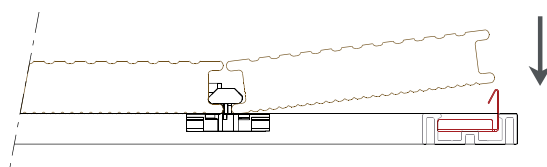


4.2.5.3 Spona P9512



Je možné montáž zakončit celým nebo ořezaným prknem.

- > Poslední prkno P9555 je upevňováno sponami P9512.
- > Před osazením posledního prkna nastavte polohu spony P9512 a označte ji na podkladovém profilu.
- > Po upevnění spony zacvakněte poslední prkno pomocí pružiny na poslední sponě P9512.



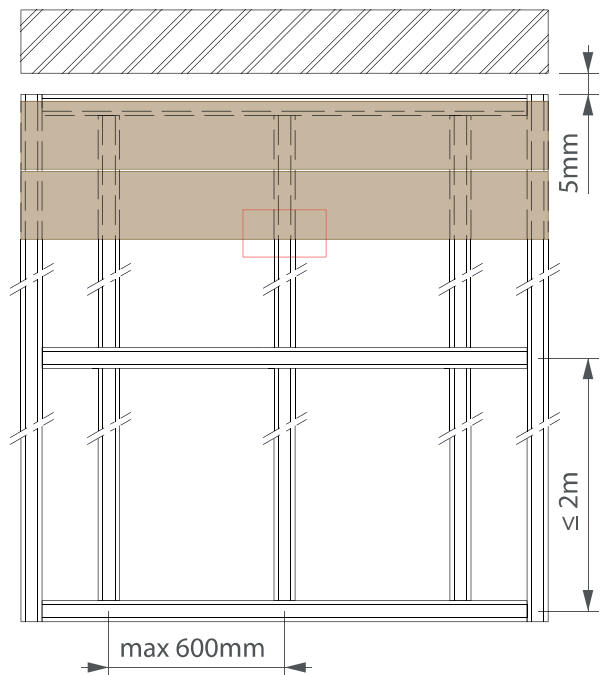
4.3 P9520

4.3.1 Zajištění prken proti posunutí

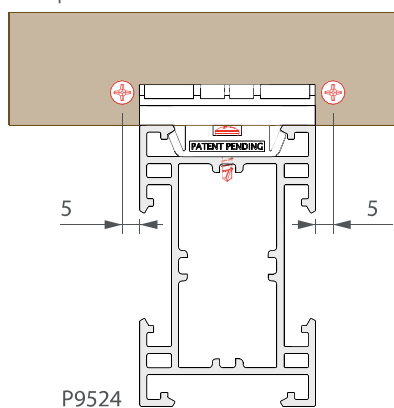
> V některých případech se mohou prkna posouvat nebo prokluzovat (zvláště kratší délky), což může způsobit uklouznutí osob. Je důležité si uvědomit, že tento jev postupem času zmizí, protože prkna absorbují vlhkost a mírně zvětší svůj objem. Z bezpečnostních důvodů je možné zajistit prkna proti posunutí.



> Zajistěte prkna P9520 pouze na jednom místě 2 standardními samořeznými šrouby (4 x 25 mm). Upevnění prkna na více místech může vést k deformacím následkem bránění v rozpínání.

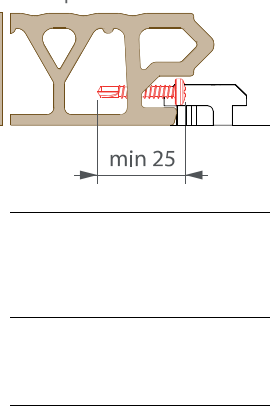


čelní pohled

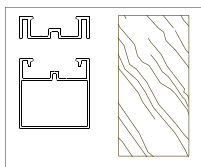


P9524

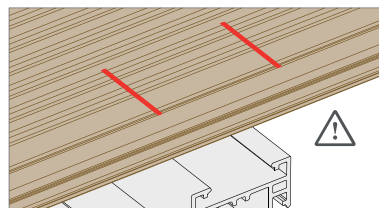
boční pohled



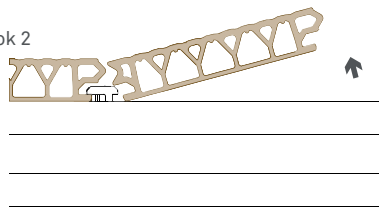
P9523
P9522
Tvrdé dřevo



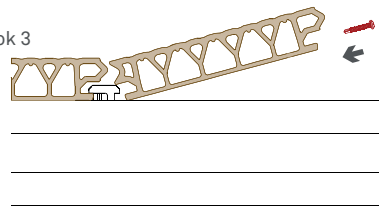
Krok 1: Označte pozici



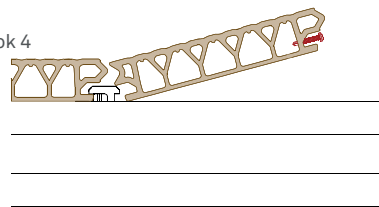
Krok 2



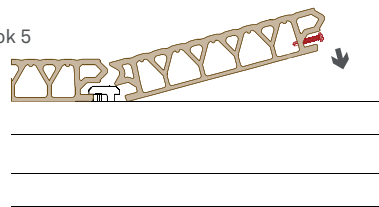
Krok 3



Krok 4

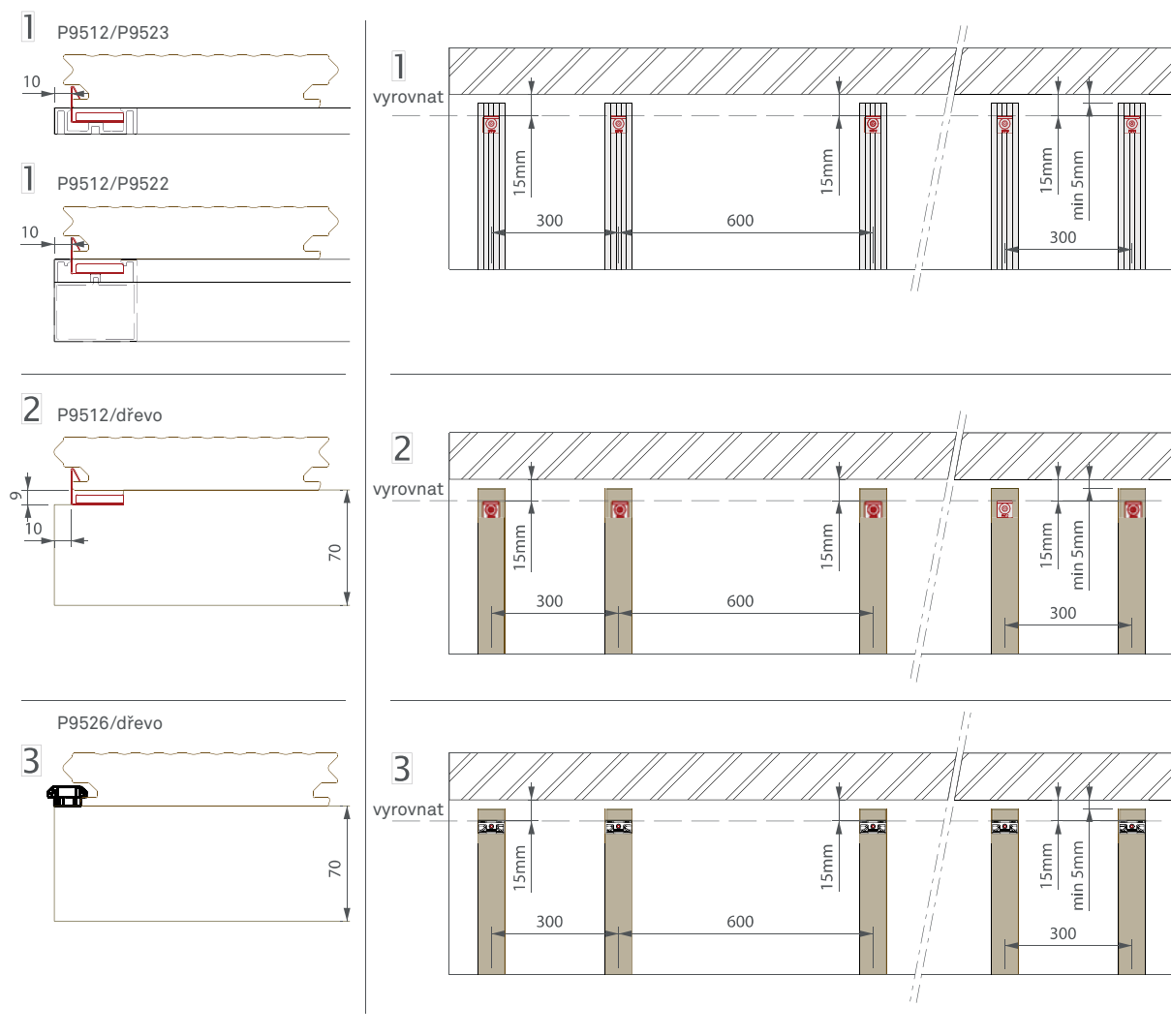


Krok 5



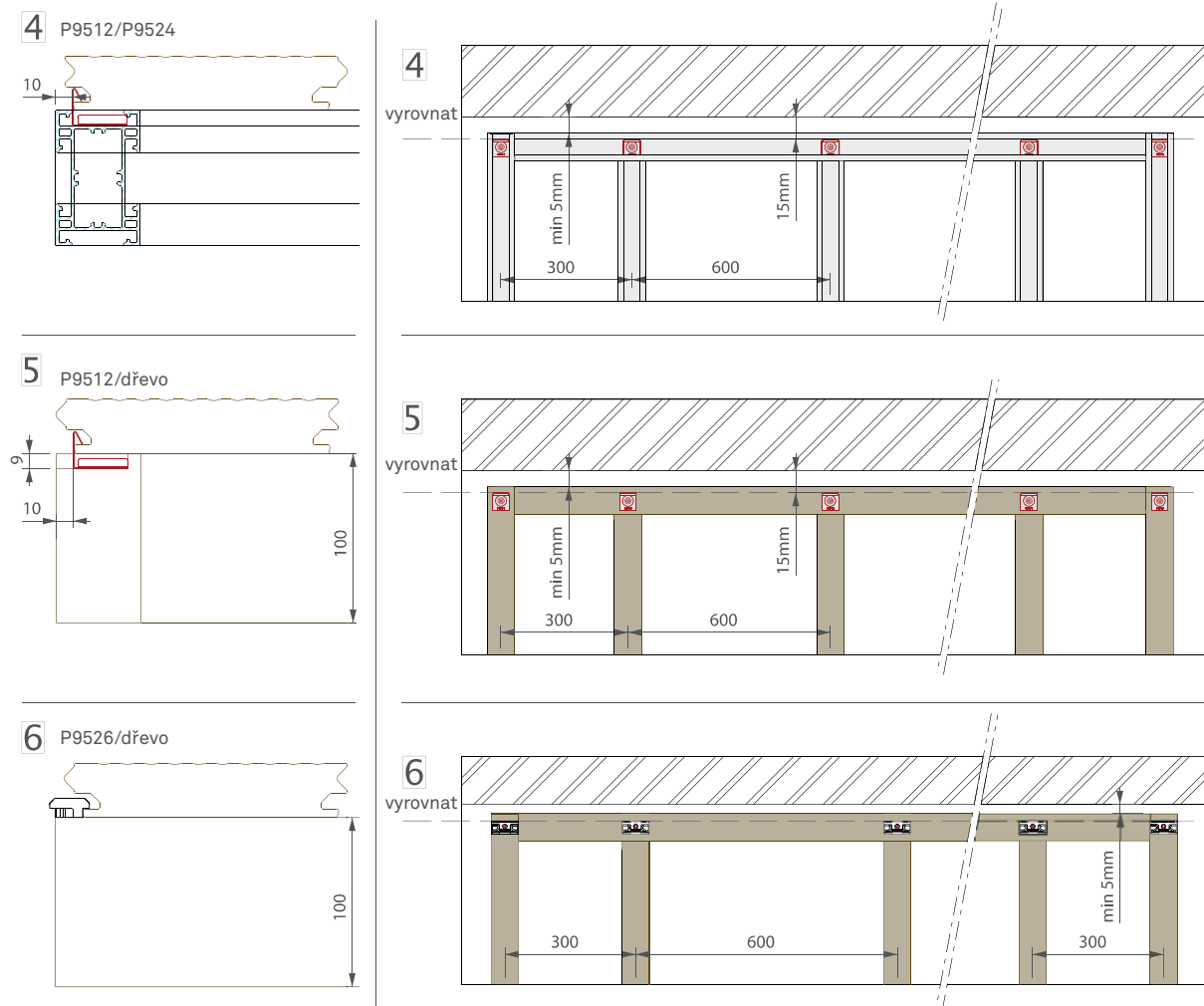
4.3.2 Začátek:

4.3.2.1 Pevná podkladová konstrukce



- [1] Před umístěním prvního prkna Terrace+ P9520 je potřeba osadit sponu P9512.
- > Spona P9512 se upevní ke každému podkladovému profilu pomocí šroubu P9546. Je doporučeno používat akumulátorový šroubovák s možností nastavení kroutícího momentu, aby nedošlo ke stržení hlavy šroubu.
 - Ujistěte se, že jsou spony vzájemně perfektně vyrovnány.
 - > Mezi sponou P9512 a stěnou nebo jiným objektem dodržujte vzdálenost 15 mm.
 - > Nasuňte první prkno materiálu Terrace+ do polohově srovnané spony P9512.
- [2] **V případě terasy na podkladové konstrukci z tvrdého dřeva s počáteční sponou P9512:**
- > Je potřeba připravit dřevo na sponu P9512!
 - > Použijte stejný postup jako v případě instalace montáže hliníkových podkladových profilů P9523/P9522.
 - > Dejte pozor, směr je opačný vzhledem k hliníkovým podkladním profilům. Počáteční strana prkna P9520 musí být strana s jazýčkem.
 - > Mezi sponou P9512 a stěnou nebo jiným objektem dodržujte vzdálenost 15 mm.
 - > Nasuňte první prkno materiálu Terrace+ do polohově srovnané spony P9512.
- [3] V případě terasy na podkladové konstrukci z tvrdého dřeva se sponou P9526:
- > Spona P9526 se upevňuje standardními šrouby RVS 4 x 35 mm do dřeva.
 - > Použijte stejný postup jako v případě instalace montáže hliníkových podkladových profilů P9523/P9522.
 - > Mezi sponou P9526 a stěnou nebo jiným objektem dodržujte vzdálenost 15 mm.
 - > Dejte pozor, směr je opačný vůči dalším sponám. Počáteční strana prkna P9520 musí být strana s jazýčkem tak, aby bylo možné sponu P9526 snadno upevnit.

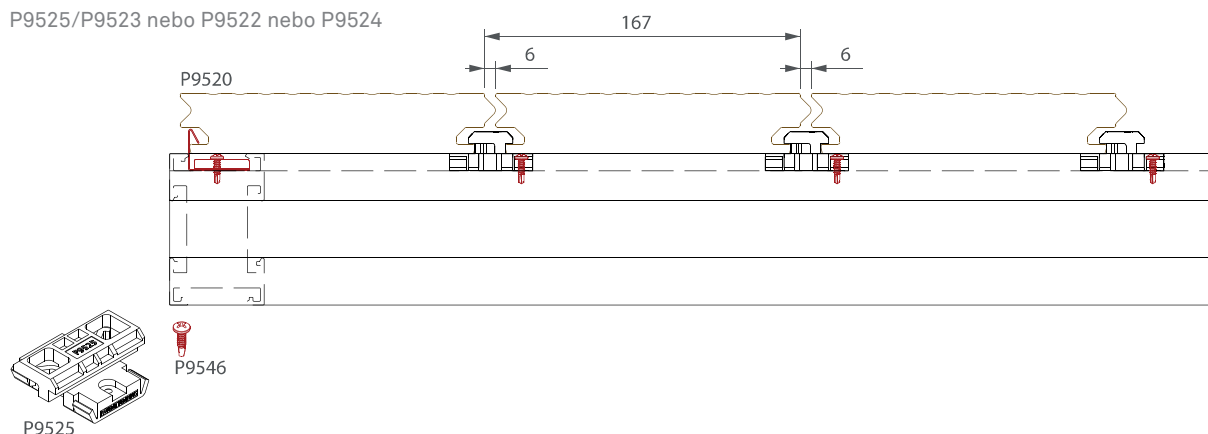
4.3.2.2 Plovoucí podkladová konstrukce



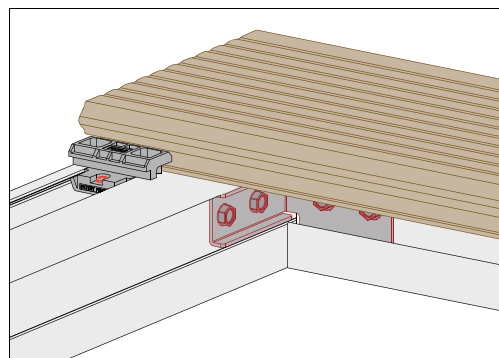
- [4] Před umístěním prvního prkna Terrace+ P9520 je potřeba osadit sponu P9512.
- > Spona P9512 se upevní ke každému podkladovému profilu pomocí šroubu P9546. Je doporučeno používat akumulátorový šroubovák s možností nastavení kroutícího momentu, aby nedošlo ke stržení hlavy šroubu.
 - > Ujistěte se, že jsou spony vzájemně perfektně vyrovnány.
 - > Mezi sponou P9512 a stěnou nebo jiným objektem dodržujte vzdálenost 15 mm.
 - > Nasuňte první prkno materiálu Terrace+ do polohově srovnané spony P9512.
- [5] V případě terasy na podkladové konstrukci z tvrdého dřeva s počáteční sponou P9512:
- > Je potřeba připravit dřevo na sponu P9512!
 - > Použijte stejný postup jako v případě montáže hliníkových podkladových profilů P9524.
 - > Dejte pozor, směr je opačný vzhledem k hliníkovým podkladovým profilům. Počáteční strana prkna P9520 musí být strana s jazýčkem.
 - > Mezi sponou P9512 a stěnou nebo jiným objektem dodržujte vzdálenost 15 mm.
 - > Nasuňte první prkno materiálu Terrace+ do polohově srovnané spony P9512.
- [6] **V případě terasy na podkladové konstrukci z tvrdého dřeva se sponou P9526:**
- > Spona P9526 se upevňuje standardními šrouby RVS 4 x 35 mm do dřeva.
 - > Použijte stejný postup jako v případě instalace hliníkových podkladových profilů P9524.
 - > Mezi sponou P9526 a stěnou nebo jiným objektem dodržujte vzdálenost 15 mm.

4.3.3 Napojování 4.3.3.1 Spona P9525

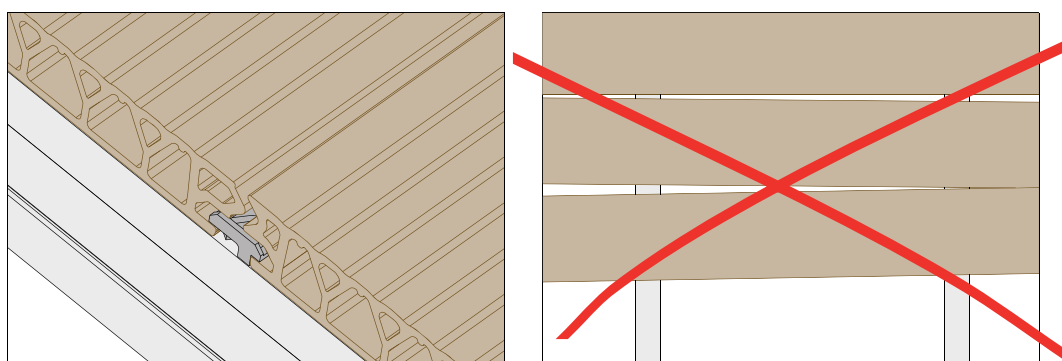
P9525/P9523 nebo P9522 nebo P9524



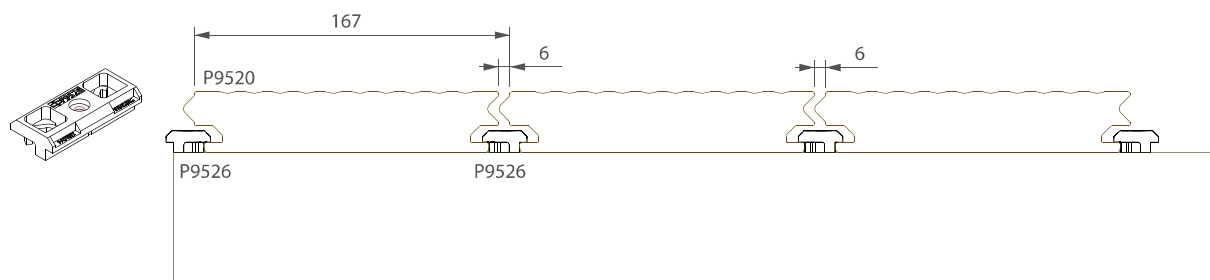
- Umístěte sponu P9525 do správné polohy a zajistěte ji.
- > Spona P9525 musí být upevněna pomocí šroubu P9546.
 - > Je doporučeno používat akumulátorový šroubovák s možností nastavení krouticího momentu, aby nedošlo ke stržení hlavy šroubu.
 - > Umístěte sponu P9525 na každý podkladový profil a mezi všechna prkna.



Upevňovací spona P9525 má schopnost pružit. Umístěte k prknu Terrace+ sponu, aniž by došlo ke stlačení pružin. Jakmile jsou jednotlivá prkna položena, proveďte obecné měření a ujistěte se, že je zachována vodorovnost.

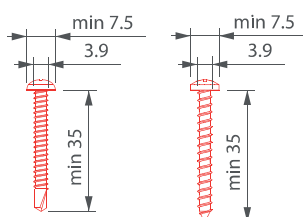


4.3.3.2 Svorka P9526
P9526 / dřevo

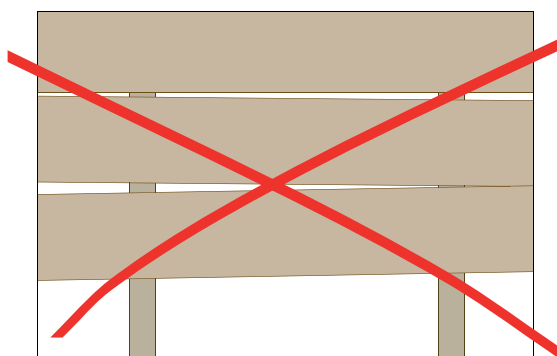
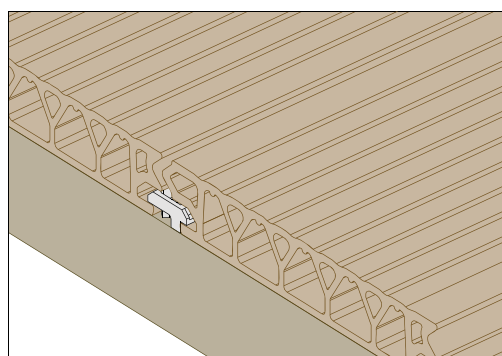
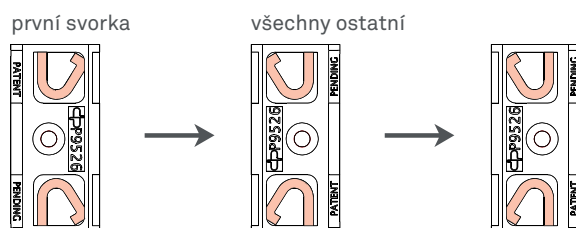
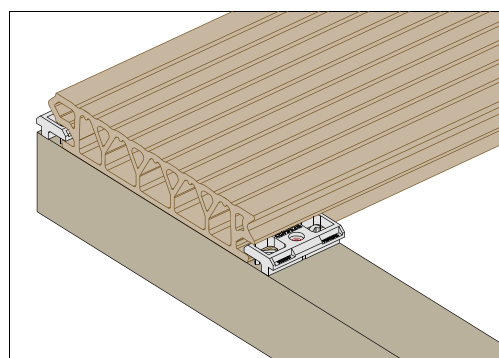


Umístěte sponu P9526 do správné polohy a zajistěte ji.

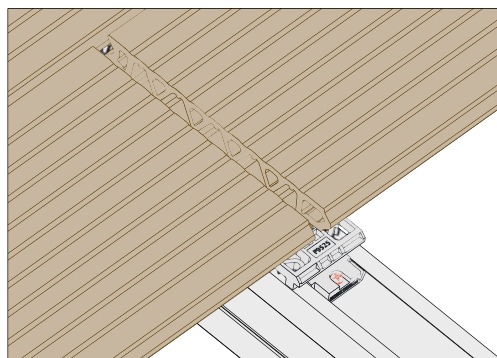
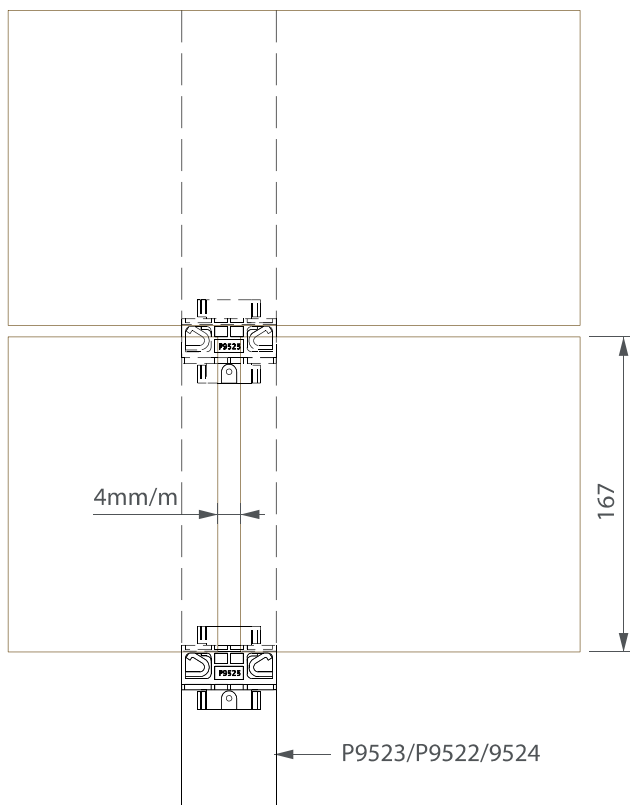
> spona P9526 musí být přišroubována standardními šrouby do dřeva SST 4x35 mm.



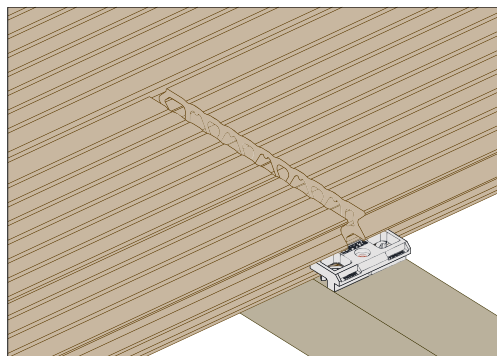
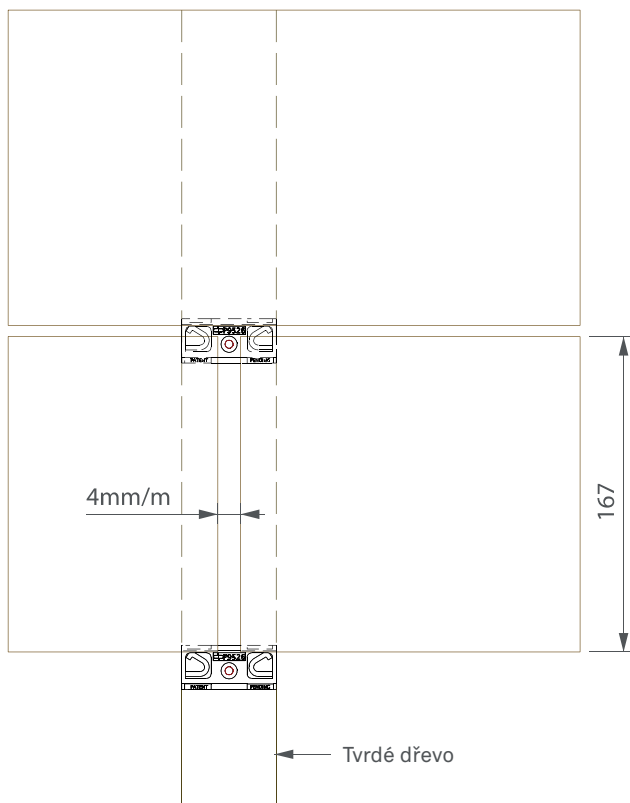
- > Je doporučeno používat akumulátorový šroubovák s možností nastavení krouticího momentu, aby nedošlo ke stržení hlavy šroubu.
- > Umístěte sponu P9526 na každý podkladový profil a mezi všechna prkna.
- > Dejte pozor, směr počáteční spony P9526 je opačný vůči dalším sponám. Počáteční strana prkna P9520 musí být strana s jazýčkem tak, aby bylo možné sponu P9526 snadno upevnit.



4.3.4 Spoje:
S P9525: pohled shora

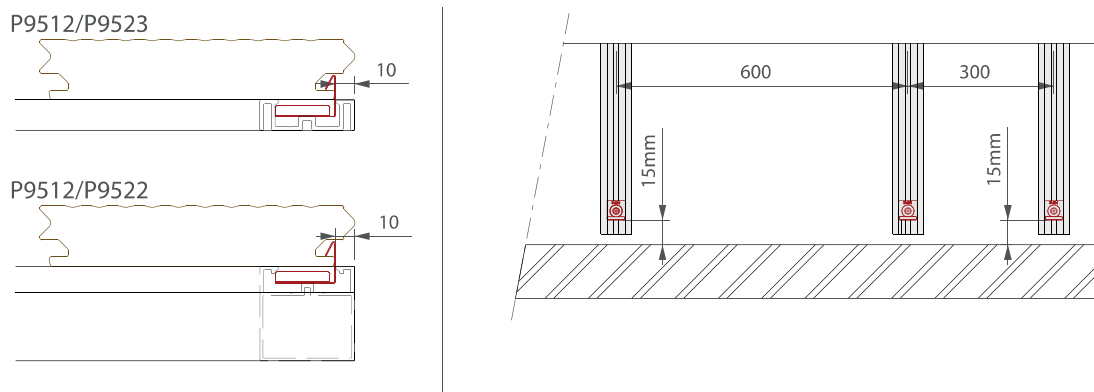


> S profilem P9526: POHLED SHORA



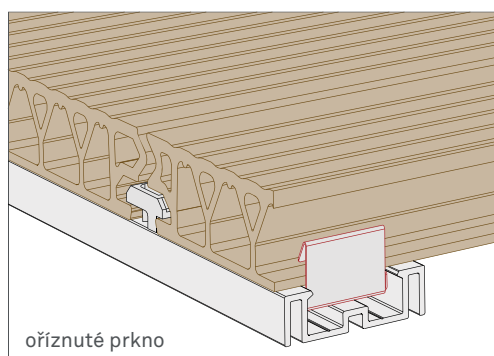
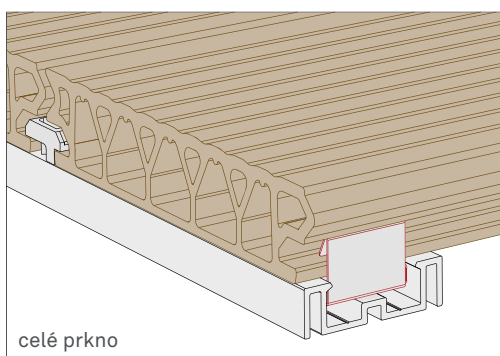
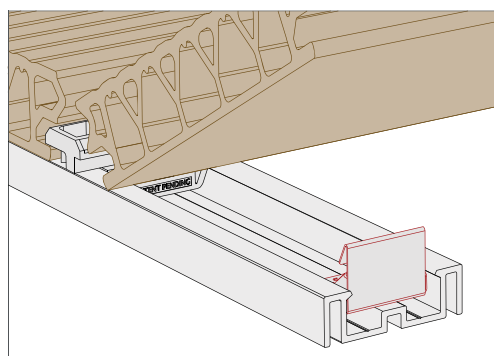
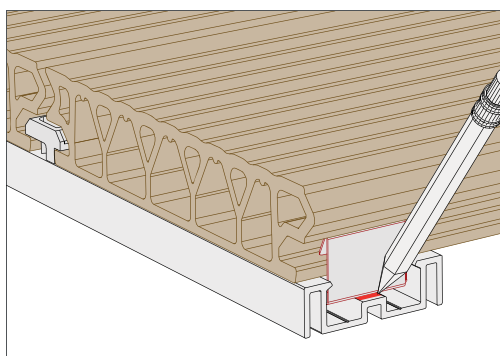
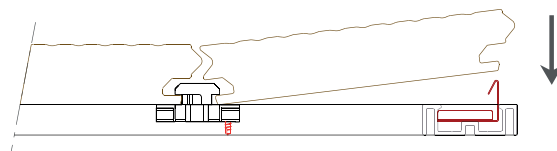
4.3.5 Zarážka

4.3.5.1 Spona P9512



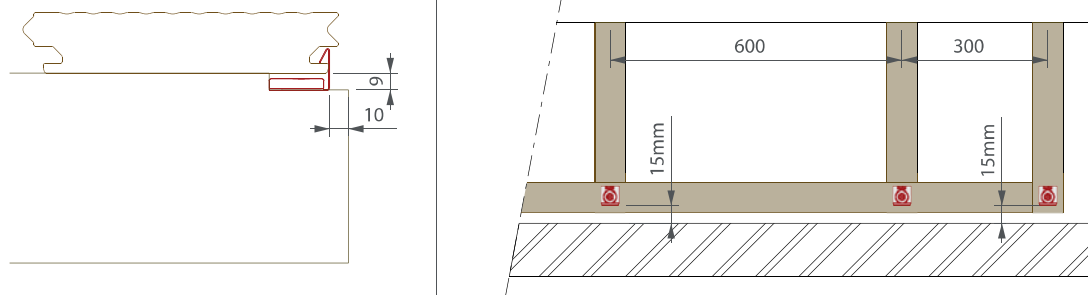
Je možné instalaci zakončit celým nebo ořezaným prknom.

- > Poslední prkno P9520 je upevňováno svorkami sponami P9512.
- > Před osazením posledního prkna nastavte polohu svorky spony P9512 a označte ji na podkladovém profilu podpůrném nosníku.
- > Po upevnění svorky spony P9512 šroubem P9546 zacvakněte poslední prkno pomocí pružiny na poslední svorce sponě P9512.



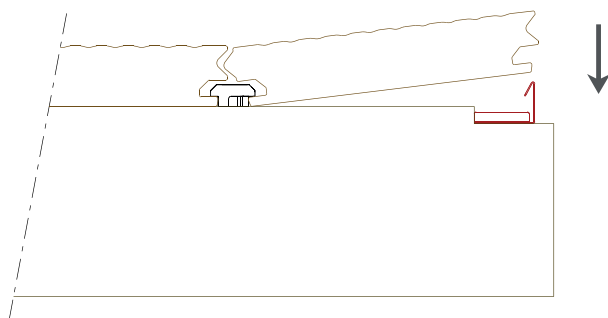
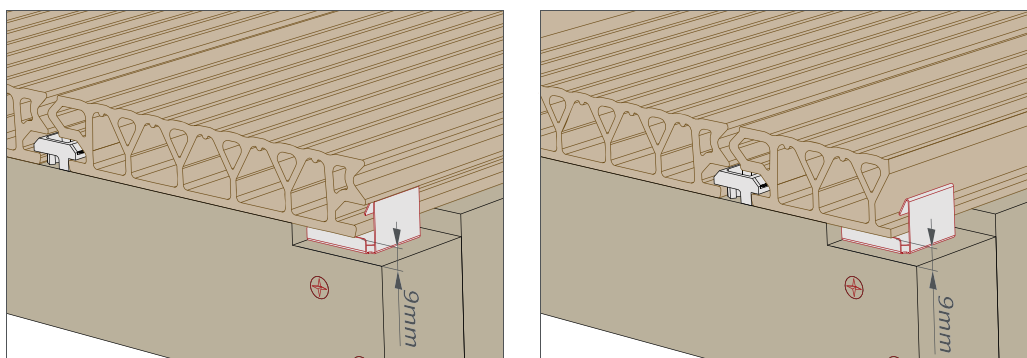
4.3.5.2 Spona P9512 + dřevo

P9512/Tvrde dřevo



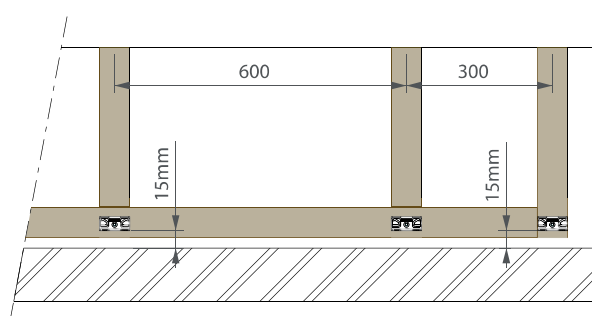
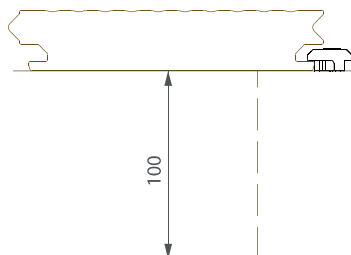
Je možné montáž zakončit celým nebo ořezaným prknem.

- > Je potřeba připravit tvrdé dřevo na sponu P9512!
- > Poslední prkno P9520 je upevňováno sponami P9512.
- > Proveďte řez podle měřicího prkna. Nejprve je potřeba nastavit polohu posledního prkna P9520 pomocí spony P9512 a označit pozici na podkladovém profilu.



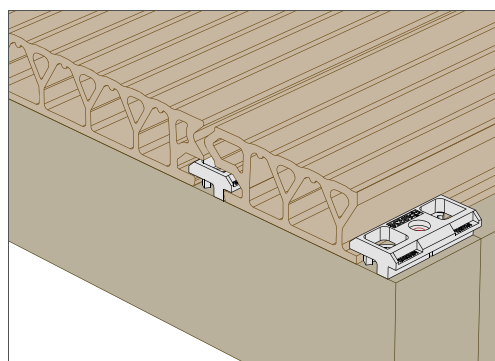
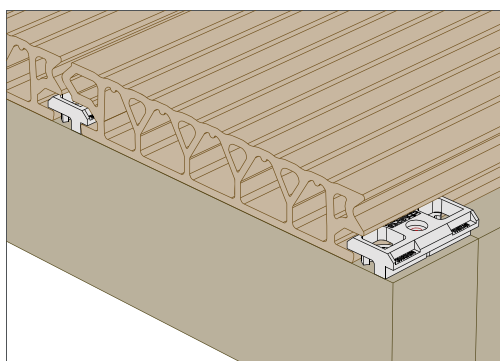
4.3.5.3 Spona P9526 + dřevo

P9526/Tvrde dřevo



Je možné montáž zakončit celým nebo ořezaným prknem.















- > Poslední prkno P9520 je upevňováno sponami P9526.
- > Proveďte řez podle měřicího prkna. Nejprve je potřeba nastavit polohu posledního prkna P9520 pomocí spony P9526 a označit pozici na podkladovém profilu.



Terrace / Terrace+ Dokončování

- 5.1 Všeobecné
- 5.2 Koncová krytka
- 5.3 Soklová lišta
- 5.4 Hliník
- 5.5 Soklová lišta a hliník
- 5.6 Multifunkční prkno

5.1 Všeobecné

	Šroub	Lepidlo	Podpřeno	Upevnění	P9555 	P9520 	P9552 	P9523 	P9522 	P9524 
P9590 	✗	✓	> vždy kompletní > na vodězdorném dřevě	> dvousložkové PU lepidlo > jednosložkové MS polymer	✓	✓	✓	✓	✓	✓
P9591 	✗	✓	> vždy kompletní	> dvousložkové PU lepidlo > jednosložkové MS polymer	✓	✓	✓	✓	✓	✓
P9592 	✗	✓	> vždy kompletní	> dvousložkové PU lepidlo > jednosložkové MS polymer	✓	✓	✓	✓	✓	✓
P9556 	✓	✓	> vždy kompletní podpůrným profilem	> každých 300 mm > 35 mm od rohu > dvousložkové PU lepidlo > jednosložkové MS polymer	✓	✓	✓	✓	✓	✓
P9543 	✓	✗		> každých 600 mm > 80 mm od rohu	✓	✗	✓	✗	✗	✗
P9518 	✓	✗		> každých 300 mm > 35 mm od rohu	✓	✓	✓	✓	✓	✓
P9557 	✗	✗		> P9539 (upevňovací svorka SST) 	✓	✗	/	/	/	/

5.1.1 Lepení profilů

Obecně je pro lepení materiálu Twinson nejlepší dvousložkové PU lepidlo.

Aby mohl být výsledek perfektní, je potřeba si podrobně přečíst návod k použití lepidla. Návod k použití musí být přesně dodržován v souladu s pokyny výrobce.

TYPY LEPIDLA

- > dvousložkové PU lepidlo
- > jednosložkové MS polymerické lepidlo

POSTUP LEPENÍ KROK ZA KROKEM

Krok 1:

- > Pokud lepíte nekartáčovanou stranu materiálu Twinson nebo hladkou stranu jiného materiálu, zdrsňte povrch. Obvykle je postačující ocelový kartáč nebo brusný papír.

Krok 2:

- > Očistěte povrch acetonem.
- > Povrch musí být zbaven prachu a mastnoty.
- > **Pozor:**
 - > Při používání dvousložkového PU lepidla: aplikovaný povrch musí být suchý.
 - > Při používání jednosložkového polymerického MS lepidla: zvlhčení povrchu urychlí a zlepší pevnost spojení.

Krok 3:

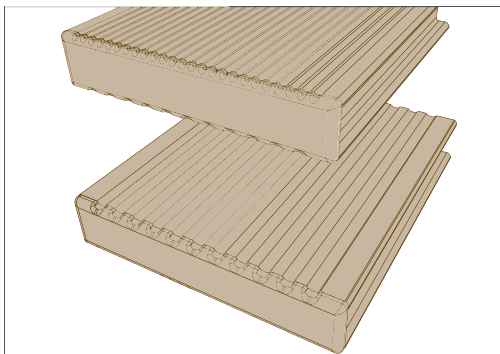
- > Splete povrchy pomocí dvousložkového PU nebo jednosložkového polymerického MS lepidla.
- > Lepidlem musí být pokryt celý povrch profilu.
- > Během procesu lepení mějte na paměti, že musí být zajištěna volnost pohybu pro rozpínání terasových prken.

DŮLEŽITÉ

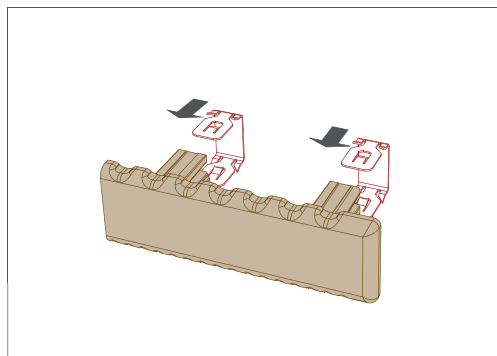
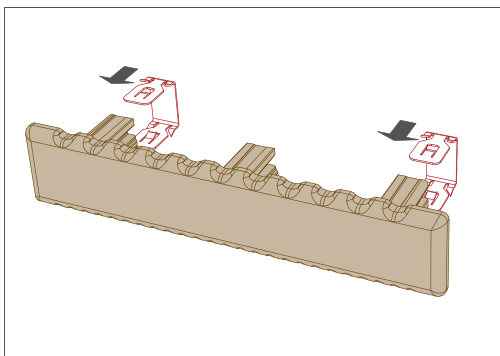
- > Lze lepit pouze multifunkční profily P9590, P9591, P9592 a soklovou lištu P9556.
- > Lepení prken Terrace(+) není povoleno.

5.2 Koncová krytka

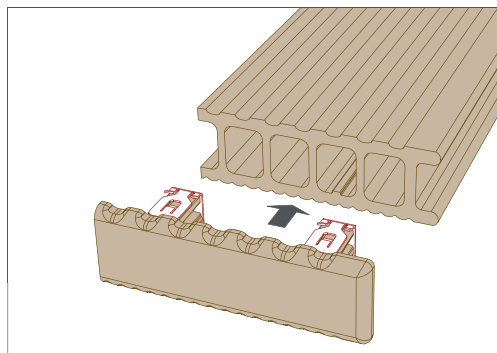
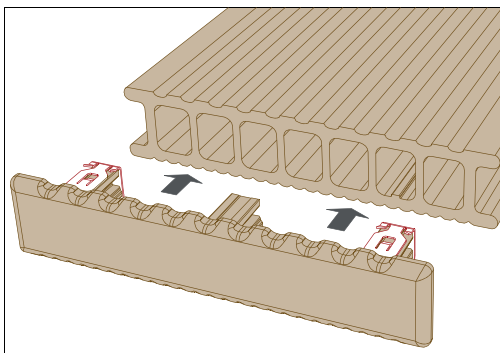
> Koncové krytky jsou speciálně navrženy pro zajištění cirkulace vzduchu v komorách profilu P9555.



> Nacvakněte na koncovou krytku díl P9539.



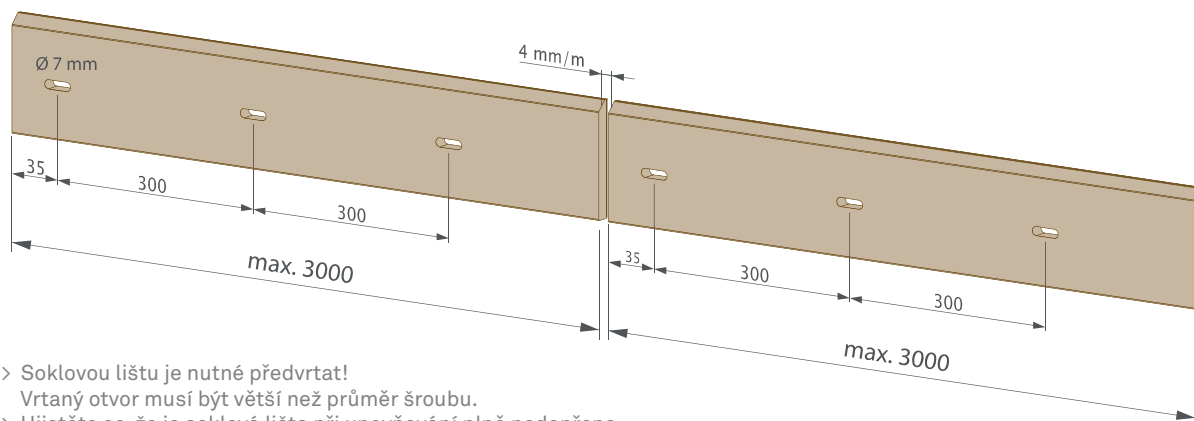
> Umístěte koncovou krytku na prkno Terrace.



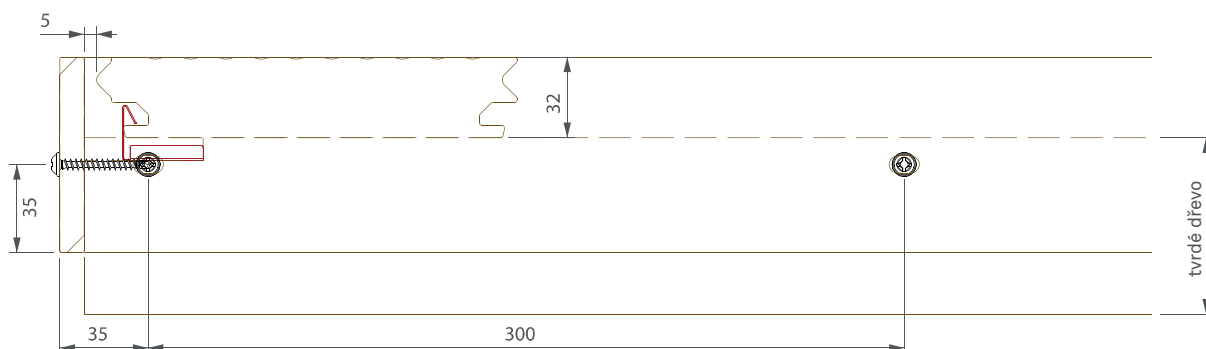
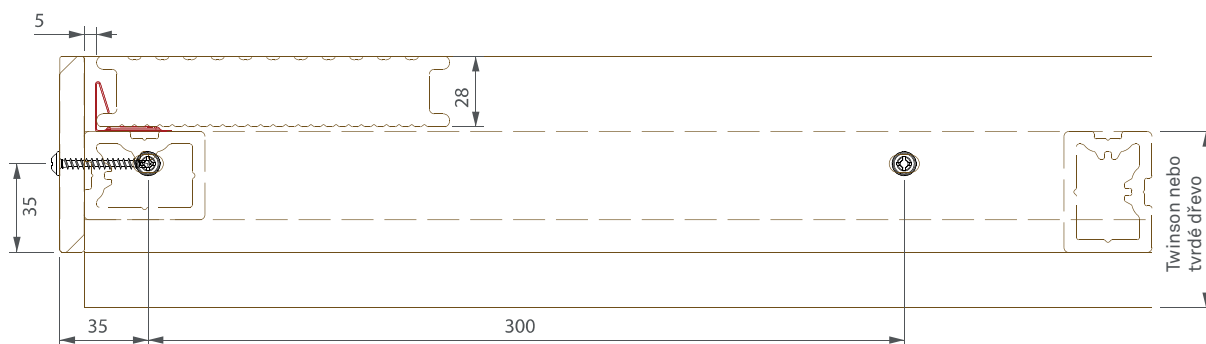
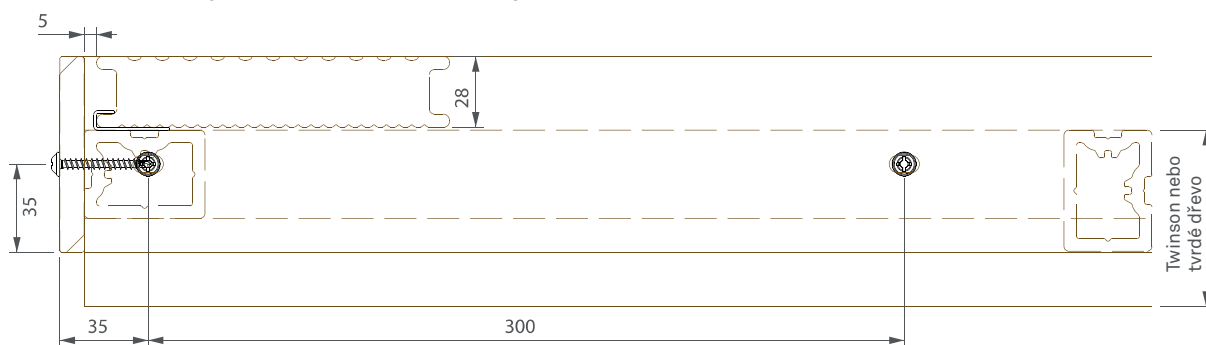
5.3 Sokl P9556

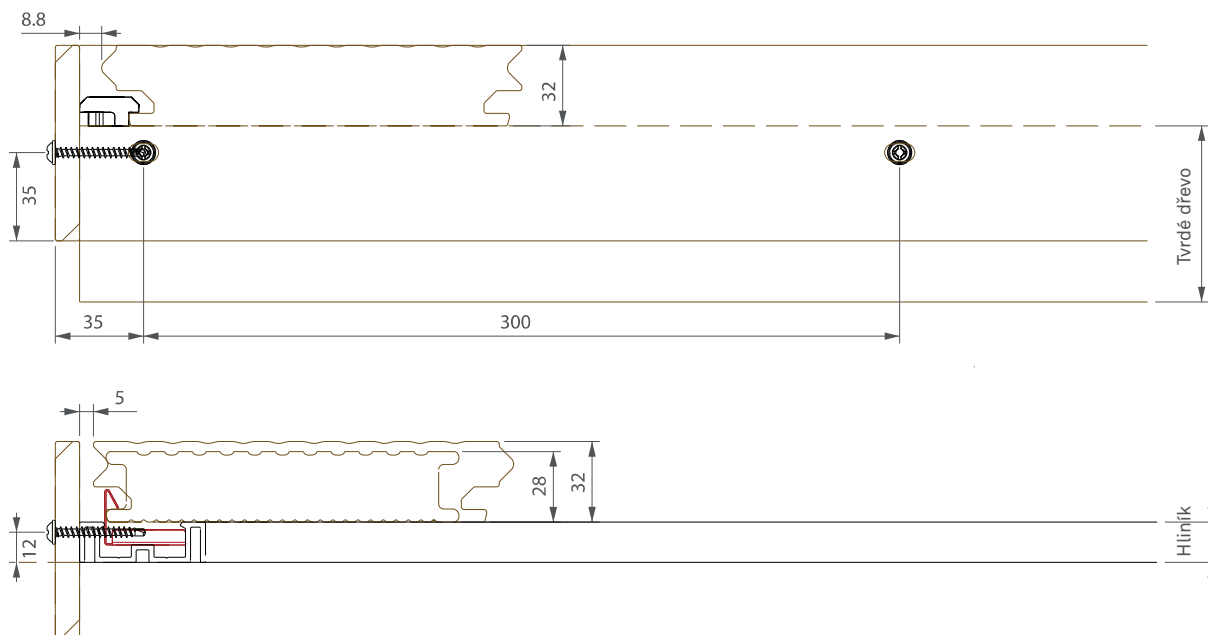
5.3.1 Upevňování soklové lišty

- > Soklová lišta se v případě použití podkladového profilu z materiálu Twinson nebo tvrdého dřeva upevňuje šrouby a v případě použití hliníkového podkladového profilu se lepí. Výjimku pak tvoří hliníkový podkladový profil P9523, ke kterému je potřeba soklovou lištu přišroubovat.
- > Zakončení je možné provést několika způsoby. (5.3/1; 5.3/2; 5.5/1)
- > Délka soklové lišty: max. 3 m.



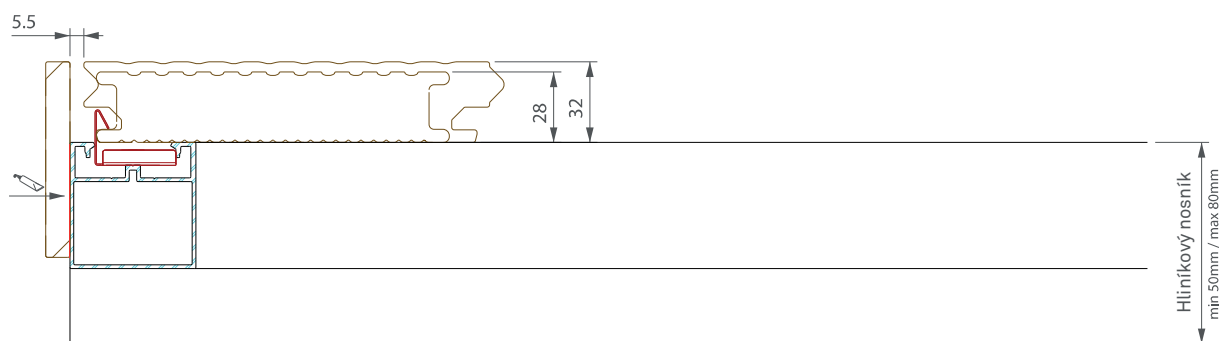
- > Soklovou lištu je nutné předvrtat!
Vrtaný otvor musí být větší než průměr šroubu.
- > Ujistěte se, že je soklová lišta při upevňování plně podepřena.
- > Soklovou lištu je potřeba upevnit 1 šroubem každých 300 mm, pokud možno uprostřed soklové lišty, přibližně 35 mm od jejich spodního okraje.
- > První šroub musí být umístěn max. 35 mm od okraje.





5.3.2 Lepení soklové lišty

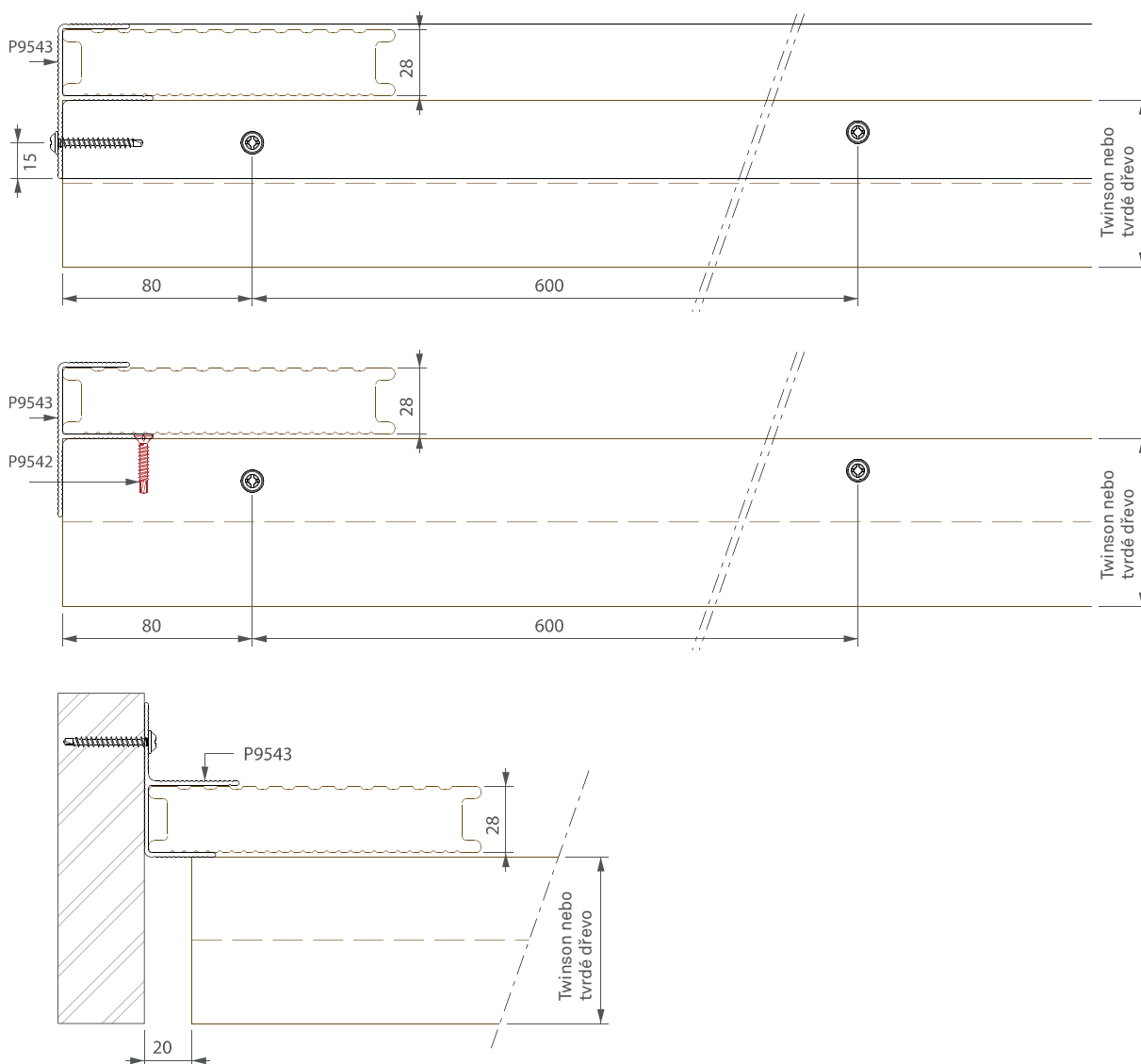
> Pokyny pro lepení jsou popsány v oddílu 5.1.1. Lepení profilů.



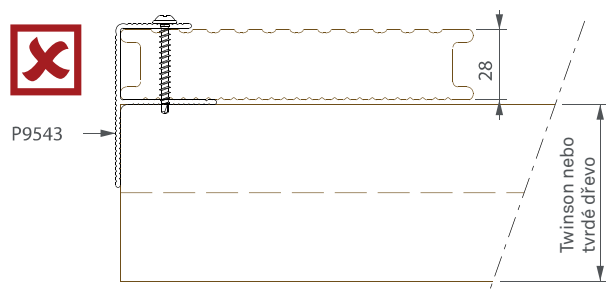
5.4 Hliníkový zakončovací profil

- > Hliníkový zakončovací profil (P9543, P9518) i hliníkový podkladový profil (P9523, P9522, P9524) je potřeba předvrtat. Použijte vrták $\varnothing 3$ mm do kovu.
- > Hliníkový zakončovací profil musí být upevněn každých 600 mm. V případě použití akumulátorového šroubováku se ujistěte, že je omezen krouticí moment, aby nedošlo ke stržení hlavy šroubu.
- > První šroub musí být umístěn max. 80 mm od okraje.
- > Zakončovací profil P9518 lze kombinovat s prknem Terrace a Terrace+ a se všemi hliníkovými podkladovými profily. Profil P9543 lze používat pouze v kombinaci s prknem Terrace P9555.

5.4.1 P9543

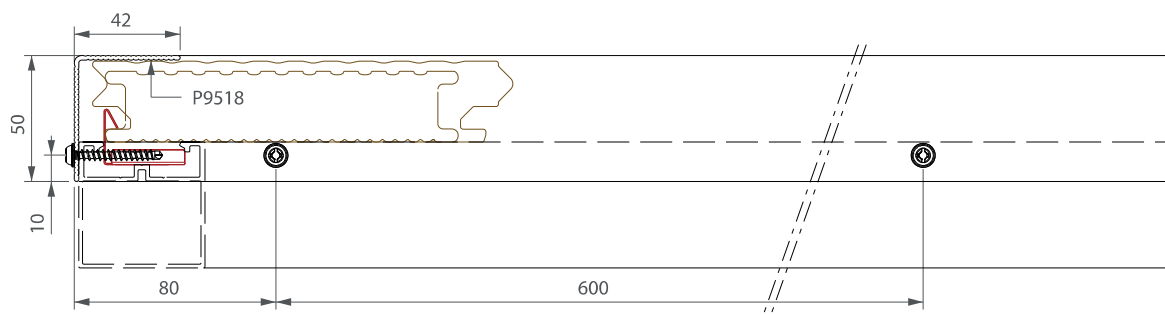
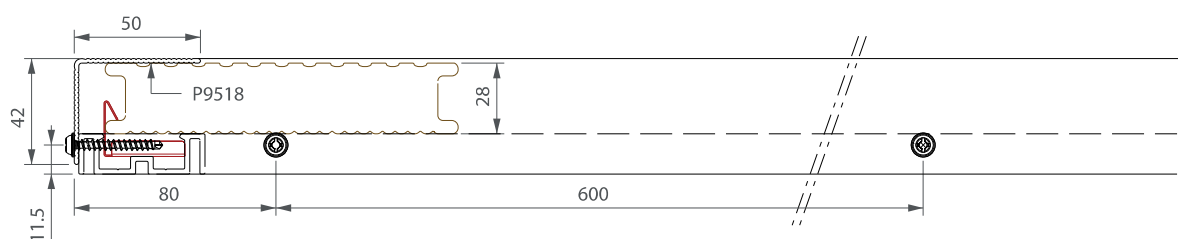
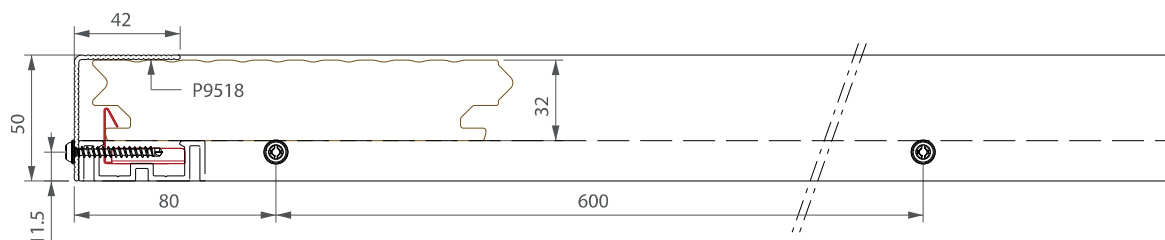


> **Není přípustné šroubovat prkna Terrace skrz!**



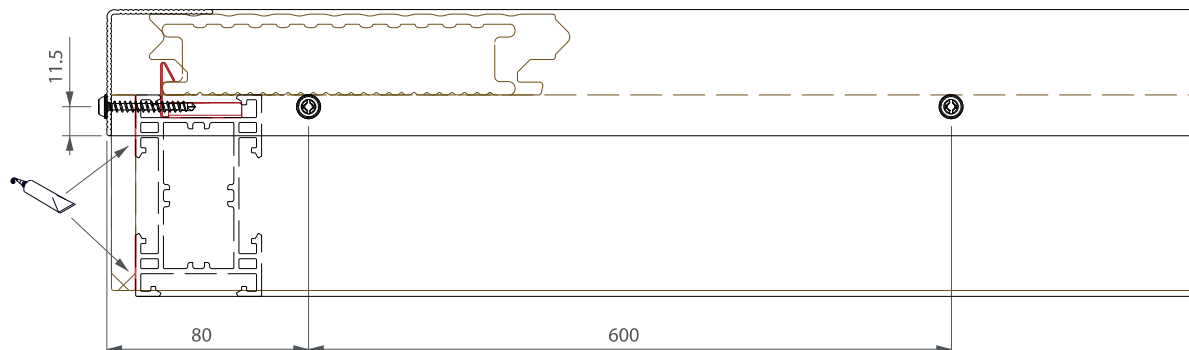
5.4.2 P9518

- > V závislosti na výšce podkladového profilu lze zakončovací profily P9518 používat v několika různých směrech.
- > Hliníkový zakončovací profil lze přišroubovat k hliníkovým podpůrným nosníkům pomocí šroubů o minimální délce 20 mm. Je nezbytné provést předvrtání pomocí vrtáku Ø 3 mm do kovu.

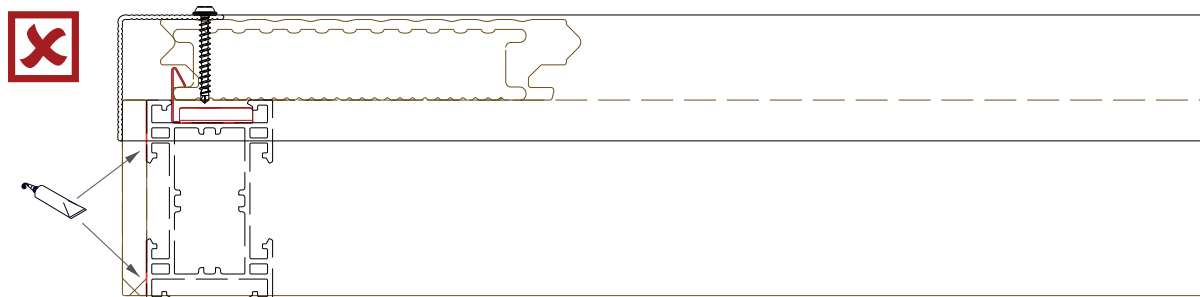


5.5 Kombinace soklové lišty a hliníkového zakončovacího profilu

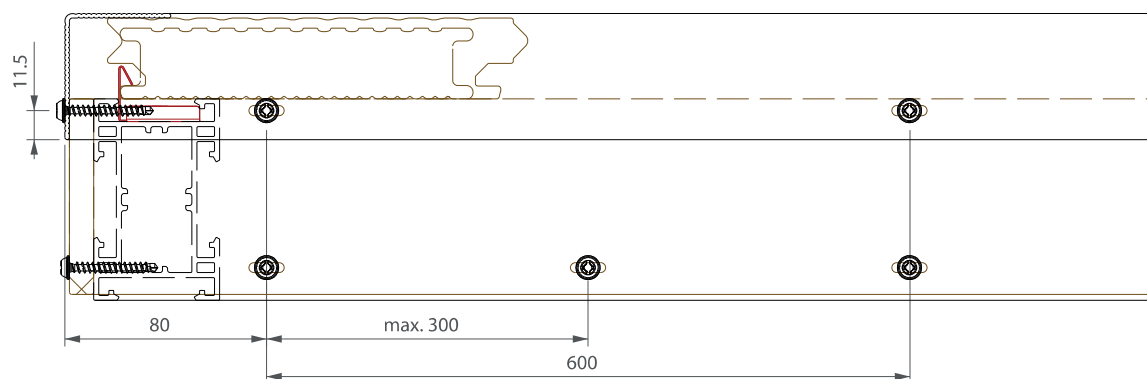
- > Předvrtejte hliníkový profil P9518, soklovou lištu P9556 a hliníkový podkladový profil.
- > Soklová lišta se přilepí k podkladovému profilu. Pokud lepíte nekartáčovanou stranu materiálu Twinson nebo hladkou stranu jiného materiálu, nezapomeňte zdrsnit povrch! Musí být slepen celý povrch profilu P9556.
- > Přišroubujte zakončovací profil P9518 k soklové liště P9556 pomocí šroubů SST o minimální délce 20 mm.



- > **Není přípustné šroubovat prkna Terrace(+) skrz!**

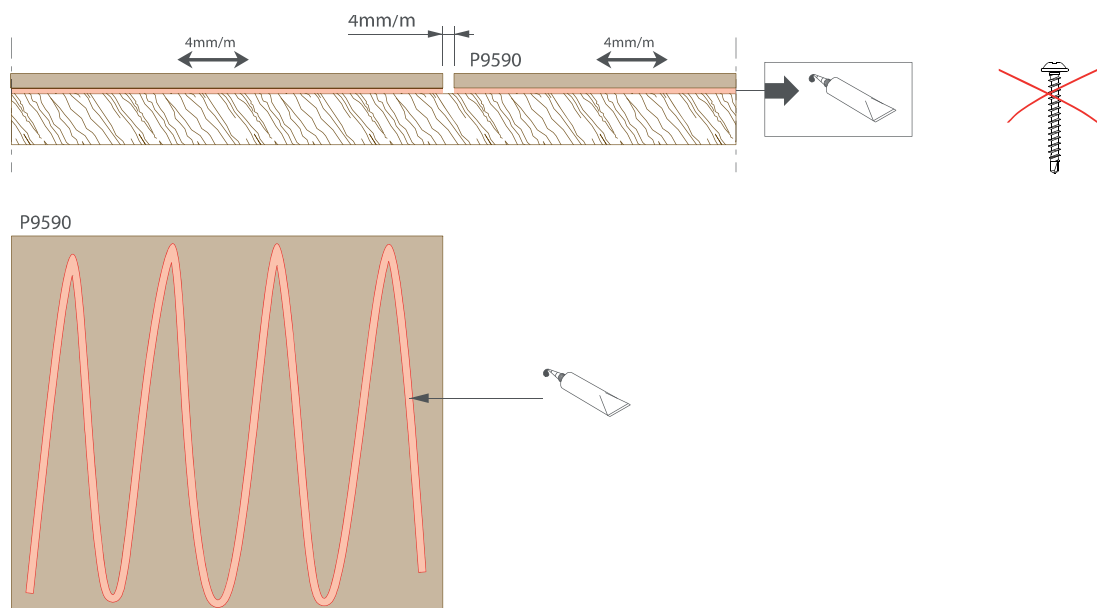


- > Soklová lišta se přišroubuje k podkladovému profilu (viz oddíl 5.3).
- > Je nezbytné předvrtat soklovou lištu, hliníkový podkladový profil i hliníkový zakončovací profil.



5.6 P9590

- > Multifunkční prkno P9590 musí být neustále plně podepřeno.
Musí být slepen celý povrch profilu P9590 (viz pokyny pro lepení na straně 5.1/2).
- > Šroubování profilu P9590 není povoleno.

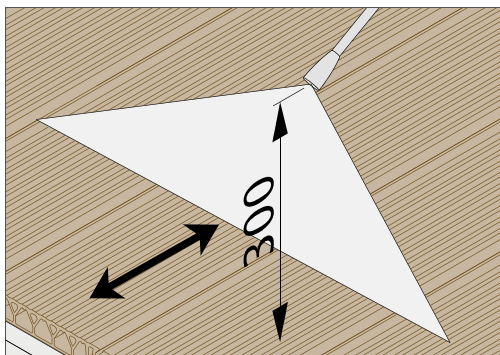


Terrace / Terrace+ Údržba

- 6.1 Prvotní údržba
- 6.2 Všeobecné informace
- 6.3 Čištění a péče
- 6.4 Výměna

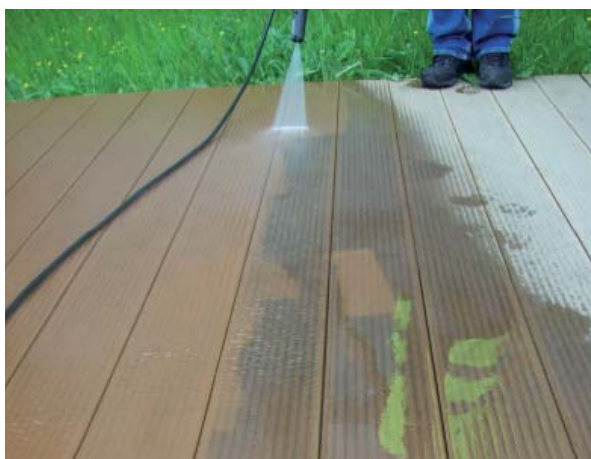
6.1 Prvotní údržba

Po montáži může docházet k hromadění nečistot následkem řezání prken. Proto doporučujeme povrch pečlivě omýt pomocí měkkého kartáče a vody se zředěným čisticím prostředkem. Opláchněte terasu zahradní hadicí nebo vysokotlakým čističem (tlakovou čisticí trysku je potřeba udržovat 30 cm od povrchu a tlak musí být omezen na maximální hodnotu 100 barů). Pečlivě opláchněte každé prkno ve směru drážek. Hromadění statické elektřiny je přirozeným jevem u produktů obsahujících PVC. Pokud byste se s tímto jevem u vaší terasy setkali, po určité době sám zmizí.



max. 100 bar

Čištění terasy vysokotlakým čističem



Průběh čištění terasy.



Stav povrchu dlouhodobě neudržované terasy.



Detail čištění terasy.



Stav povrchu terasy po očištění tlakovou vodou a po vyschnutí.

6.2 Všeobecné informace

Materiál Twinson se snadno udržuje, ale to neznamená, že je úplně bezúdržbový. Údržbu terasy je potřeba stále provádět. Prkna Terrace(+) je potřeba pravidelně čistit tekutým čistícím roztokem. Tento postup může zamezit tvoření mechových nánosů.

Nicméně stejně jako v případě jakéhokoliv venkovního obkladu/podlahové krytiny/fasády ze dřeva, plastu, kamene apod. může čas od času vzniknout riziko rozkladu následkem působení kombinace několika vnějších faktorů, přičemž velmi důležitou roli obvykle hraje voda.

Řádnou funkci (nebo nefunkčnost) obkladu/terasy často ovlivňuje prostředí, orientace, konstrukce a původní stav budovy. Prostedí a orientace jsou obvykle faktory, které nelze mít pod kontrolou. Pokud jste si vědomi, že žijete v městském prostředí v blízkosti rušné silnice nebo těžkého průmyslu, doporučujeme vybírat tmavší barvu (např. 502 – lékořice). V průběhu času bude tato barva vykazovat nejnižší citlivost na nečistoty prostředí.

Čím delší je doba, po kterou jsou prkna vystavena přirozenému stárnutí, tím menší je jejich náchylnost k tvoření skvrn. V chráněných oblastech s minimálními nebo neextrémními znečišťujícími faktory se i tak mohou hromadit nečistoty působením prachu, pylu apod. Příčinou je znečištění vzduchu. Pokud se takové částice dostanou do kontaktu s vodou (vzdušná vlhkost, rosa, déšť), může dojít k vytvoření vodních stop s jasně definovanými tmavými okraji. V oblastech s pravidelnými povětrnostními vlivy déšť tyto částice rozpustí a přirozeně je smyje. Aby se zamezilo takovému lokálnímu hromadění nečistot, doporučujeme provádět čištění pomocí měkkého kartáče nebo houby v kombinaci s dostatečným množstvím vody (můžete přidat jemný mýdlový roztok a vyčistit tak odolné stopy).

Po instalaci se vyvarujte smýkání zahradního nábytku, venkovního grilu nebo jiných ostrých předmětů po povrchu terasy. Pokuste se obecně udržovat povrch prostý nečistot, protože nečistoty zvyšují riziko poškrábání. Škrábance, které přece jen vzniknou, obvykle vyblednou na stejnou barvu, a tedy budou méně vidět díky hustotě a barevnému zpracování do hloubky profilu. Materiál Twinson má svou vlastní přirozenou ochranu a není potřeba jej ošetřovat umělými konzervačními prostředky nebo mořidly. Není nutné provádět nátěr, aplikaci tmelu nebo voděvzdorného materiálu. V případě aplikace takových prostředků nedojde k vytvoření řádné vazby k povrchu a materiál se bude odlupovat. V případě použití prostředků takového typu se na produkty Twinson nevztahuje záruka.

U všech podlahových materiálů a dřevěných kompozitních produktů se předpokládá určité stárnutí v čase. Během prvních 12 týdnů vystavení přírodním živlům standardně proběhne stárnutí materiálu Twinson a dojde k mírnému vyblednutí barvy vzhledem k původnímu odstínu. Tento proces je výsledkem kombinace absorpce vody vlákny dřeva a UV stabilizace na povrchu prken. Pečlivé sledování ukazuje, že je změna barvy a její vyblednutí způsobeno přirozeným zesvětlením dřevěných vláken. Po počáteční aklimatizaci budou změny barvy méně patrné.

Na materiálu Twinson byly provedeny četné testy zaměřené na zjištění vlivu mnoha produktů, s nimiž může přijít do kontaktu během používání. **Byly stanoveny 3 kategorie:**

- > Je odolný vůči produktu: Tento typ produktu nezanechává na materiálu žádné trvalé stopy nebo skvrna v krátkém časovém horizontu zmizí po vystavení vnějším vlivům.
- > Je méně odolný vůči produktu: Tento typ produktu zanechává na materiálu slabou stopu.
- > Není odolný vůči produktu: Tento typ produktu zanechává na materiálu stopy, které zůstávají jasně viditelné.

ODOLNÝ VŮČI	MÉNĚ ODOLNÝ VŮČI	NEODOLNÝ VŮČI
Podlahový čistič + voda	Máslo	Silikon (= těsnicí materiál na bázi silikonu)
Koncentrovaný bělicí roztok (chlorovaná voda)	Mléko	Akrylová barva
	Opalovací krém	Syntetická barva
Koncentrovaný čpavek	Ocet	Leštadlo na boty
Technická sůl (na zledovatělé silnice)	Červené víno	Fix
Herbucid	Kečup	Deceuninck cleanup
Prostředek na čištění oken používaný v do- mácnosti (např. Instanet)	Vosk svíčky	Rtěnka
	Odstraňovač tmelu	PVC lepidlo
Ředidlo		Silné kyseliny
Chlorovaná voda používaná v bazénech		Silné zásady
Prostředky na mytí nádobí (např. Dreft)		Aceton
Káva		
Ovocný džus		
Coca Cola		
Čokoládový nápoj		
Křída		
Izobetadin		
Silikonový olej (= mazivo na bázi silikonu)		
Palivová nafta (nafta a benzín)		
Maziva na bázi produktu derivovaného z benzínu (kapalná i pevná)		
Tmel/beton		
Syntetické ředidlo		
Odstraňovač graffiti		

Možnost čištění materiálu Twinson

OBECNÝ NÁZEV	PRODUKT	ZVLÁŠTNÍ POKYNY PRO ČIŠTĚNÍ v případě, že nečistota není odstraněna okamžitě (1)
Organické rozpouštědlo	Aceton MeCl MEK Trichloroetylen Isopropanol Tetrahydrofuran Dietyleter	Jemně vybruste povrch jemným brusným papírem, ocelovým kartáčem nebo ocelovou vlnou (2)
Kyseliny	Kyselina sírová Kyselina dusičná	Jemně vybruste povrch jemným brusným papírem, ocelovým kartáčem nebo ocelovou vlnou (3)
Zásady	Hydroxid sodný Čpavek	Jemně vybruste povrch jemným brusným papírem, ocelovým kartáčem nebo ocelovou vlnou (4)
Barvy	Na bázi vody Syntetické	Odstraňte barvu pomocí špachtle a jemně vybruste povrch jemným brusným papírem, ocelovým kartáčem nebo ocelovou vlnou (5)
Vytvrzované materiály	Silikon Lepidlo Vosk svíčky	Opakované ošetření přípravkem O-CLEAN Je-li ošetření neúspěšné, odstraňte materiál pomocí špachtle a jemně vybruste povrch jemným brusným papírem, ocelovým kartáčem nebo ocelovou vlnou (6).

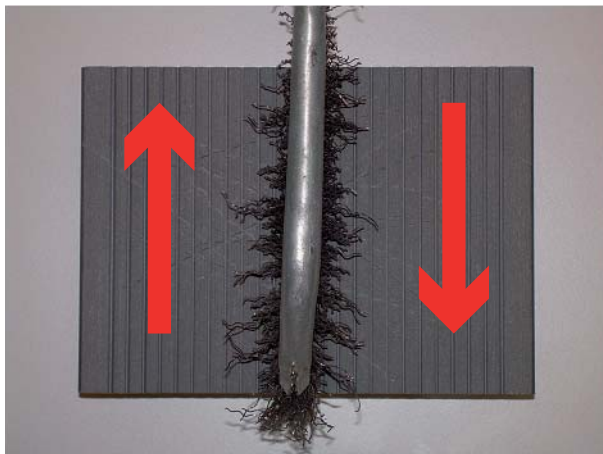
- (*) Pokud nejsou zřetelné skvrny z jakéhokoliv důvodu okamžitě odstraněny, mohou zaschnout na povrchu. Obvykle po vystavení vnějším podmínkám.
- (**) Vybrušování provádějte ve směru drážek, aby se předešlo zbytečnému poškození povrchu. Po odstranění horní vrstvy se objeví původní barva, jakou měl profil v okamžiku montáže. Tento drobný rozdíl bude napraven do 12 týdnů, což je doba, během níž se barevný rozdíl srovná.
- (***) Tlakový čistič ostříkovač (max. 100 barů) kombinovaný v případě potřeby s jemným čisticím prostředkem. Proud vody vždy aplikujte ve směru drážek, vyvarujte se jakýchkoliv pohybů do stran. Poznámka: Přístroj musí být vždy nastaven na jediný proud, nikoliv na víceproudový režim.
- 1 Pokud nejsou zřetelné skvrny z jakéhokoliv důvodu okamžitě odstraněny, mohou zaschnout na povrchu. Obvykle po vystavení vnějším podmínkám (slunce a voda) vyblednou nebo zmizí.
 - 2 Vybrušování provádějte ve směru drážek, aby se předešlo zbytečnému poškození povrchu. Po odstranění horní vrstvy se objeví původní barva, jakou měl profil v okamžiku montáže. Tento drobný rozdíl bude napraven do 12 týdnů, což je doba, během níž se barevný rozdíl srovná.
 - 3 Vybrušování provádějte ve směru drážek, aby se předešlo zbytečnému poškození povrchu. Po odstranění horní vrstvy se objeví původní barva, jakou měl profil v okamžiku montáže. Tento drobný rozdíl bude napraven do 12 týdnů, což je doba, během níž se barevný rozdíl srovná.
 - 4 Vybrušování provádějte ve směru drážek, aby se předešlo zbytečnému poškození povrchu. Po odstranění horní vrstvy se objeví původní barva, jakou měl profil v okamžiku montáže. Tento drobný rozdíl bude napraven do 12 týdnů, což je doba, během níž se barevný rozdíl srovná.
 - 5 Vybrušování provádějte ve směru drážek, aby se předešlo zbytečnému poškození povrchu. Po odstranění horní vrstvy se objeví původní barva, jakou měl profil v okamžiku montáže. Tento drobný rozdíl bude napraven do 12 týdnů, což je doba, během níž se barevný rozdíl srovná.
 - 6 Vybrušování provádějte ve směru drážek, aby se předešlo zbytečnému poškození povrchu. Po odstranění horní vrstvy se objeví původní barva, jakou měl profil v okamžiku montáže. Tento drobný rozdíl bude napraven do 12 týdnů, což je doba, během níž se barevný rozdíl srovná.

6.3 Čištění a péče

> Čištění tlakovým ostřikovačem je přípustné, jsou-li dodržovány pokyny a pokud použitý tlak nepřesáhne hodnotu 100 barů. Nastavte minimální vzdálenost 30 cm a posouvajte proud vody ve směru drážek. Vyvarujte se kruhových pohybů proudu.

> **Odstraňte otřepy a/nebo škrábance:**

- > Odstraňte otřepy pomocí ocelového kartáče, brusného papíru nebo ocelové vlny)
- > Vždy pracujte ve směru drážek
- > Po ošetření odstraňte prach



> **Led a sněh:**

- > Chlorid vápenatý nebo kamenná sůl, k dostání v mnoha hobby marketech, roztaje na terasových prknech Twinson. Jakmile je to možné, materiál opláchněte a nedovolte jeho absorpci. Mějte na paměti, že jakékoliv stopy je potřeba odstranit co nejdříve pomocí dostatečného množství vody, houby a jemného čistícího prostředku.
- > Při odstraňování sněhu nebo ledu pomocí lopaty buďte opatrní a nikdy nepoužívejte kovovou lopatu ani kovové shrnovadlo na sněh, protože by mohlo dojít k poškrábání povrchu. Na poškození tohoto typu se nevztahuje záruka.

> **Propálená místa:**

- > Šetrně obruste povrch jemným brusným papírem, drátěným kartáčem nebo ocelovou vlnou.
- > Při obrusování pracujte ve směru drážek, aby se maximálně zamezilo poškození povrchu.

> **Kusy potravin:**

- > Použijte vysokotlaký čistič, případně intenzivně vydrhněte tekutým čistícím roztokem

> **Barvy (syntetické nebo na bázi vody):**

- > Opatrně odstraňte barvu, jak nejvíce je to možné, pomocí špachtle nebo podobného nástroje
- > Šetrně obruste povrch jemným brusným papírem, drátěným kartáčem nebo ocelovou vlnou.
- > Při obrusování pracujte ve směru drážek, aby se maximálně zamezilo poškození povrchu.

> **Rostlinné, živočišné nebo jiné oleje a tuky:**

- > Použijte čistič O-clean P9545: nastříkejte produkt na zasaženou oblast a rozetřete jej. Nechte chvíli působit.
- > Pečlivě opláchněte dostatečným množstvím vody
- > Čistič P9545 se dodává v lahvi o objemu 200 ml.



Použití následujících čistících prostředků značky Deceuninck je zakázáno!

- > PVC Cleanup P956
- > PVC Protect P960
- > Decoclean P961
- > PVC Cement Wipe-off P965

Pokud stopy nezmizely nebo okamžitě zaschly, nahlédněte do dokumentů popisujících chemickou odolnost a možnosti čištění. Jednotlivé obecné názvy zahrnují různé produkty, které vyžadují speciální postupy čištění.

Možnost čištění materiálu Twinson

OBECNÝ NÁZEV	PRODUKT	ZVLÁŠTNÍ POKYNY PRO ČIŠTĚNÍ v případě, že nečistota není odstraněna okamžitě (*)
Rostlinné, živočišné a jiné oleje a tuky	Máslo Mléko Jogurt Olivový olej Salátový olej Fondue olej Majonéza Salátová omáčka Fritovací olej Opalovací krém Mazivo Motorový olej Benzín Topný olej Mazivo	Nastříkejte na skvrnu přípravek O-CLEAN a v případě potřeby rozetřete. Ponechte pár minut působit a opláchněte dostatečným množstvím vody.
Opálení	Cigarety Dřevěné uhlí	Jemně vybruste povrch jemným brusným papírem, ocelovým kartáčem nebo ocelovou vlnou (**)
Houževnaté zbytky jídla	Kečup Rajský protlak Špagetová omáčka Červené víno Ovoce Instantní polévka	Důkladně vydrhněte zředěným bělicím roztokem a opláchněte dostatečným množstvím vody. Pro odstranění houževnatých zbytků je doporučeno používat tlakový čistič (***).
Sladké nápoje s obsahem cukru	Coca Cola Ovocný džus Sladké nápoje	Důkladně vydrhněte zředěným bělicím roztokem a opláchněte dostatečným množstvím vody. Pro odstranění houževnatých zbytků je doporučeno používat tlakový čistič (***).
Teplé nápoje	Káva Čaj	Důkladně vydrhněte zředěným bělicím roztokem a opláchněte dostatečným množstvím vody. Pro odstranění houževnatých zbytků je doporučeno používat tlakový čistič (***).
Obecné čištění produktů	Podlahový čistič Bělicí roztok	
Speciální čištění produktů	Odstraňovač tmelu	Důkladně vydrhněte zředěným bělicím roztokem a opláchněte dostatečným množstvím vody.
	Deceuninck cleanup	Jemně vybruste povrch jemným brusným papírem, ocelovým kartáčem nebo ocelovou vlnou (**)
	Odstraňovač grafitti	Jemně vybruste povrch jemným brusným papírem, ocelovým kartáčem nebo ocelovou vlnou (**)
	O-Clean	

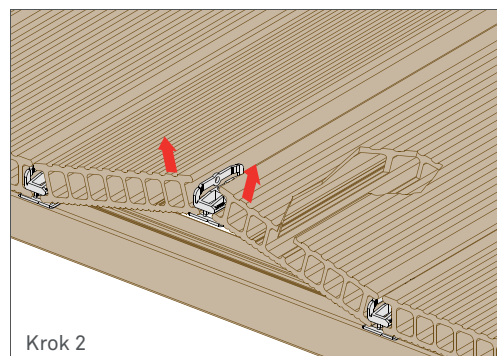
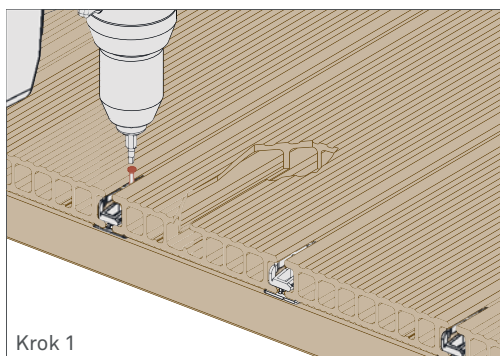
6.4 Výměna

> Po výměně se musejí prkna materiálu Terrace(+) opět aklimatizovat, což znamená, že na začátku bude patrný barevný rozdíl. Proces stárnutí je možné urychlit pravidelným zvlhčováním nového prkna vodou. Barevný rozdíl mezi novými a starými prkny se pak srovná mnohem rychleji.

6.4.1 P9555 se sponou P9540 POSTUP ODSTRAŇOVÁNÍ/VÝMĚNY PRKNA

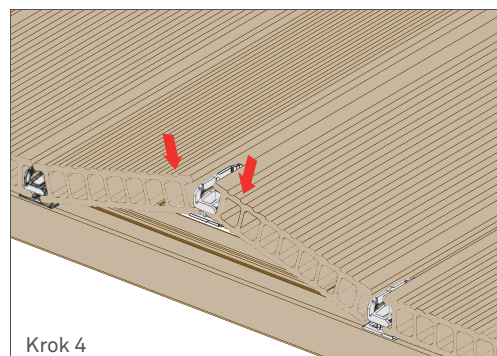
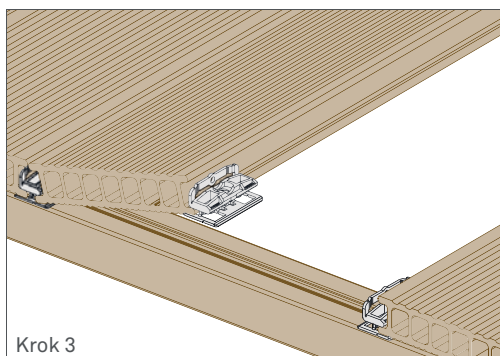
Krok 1: Chcete-li prkno vyměnit, odšroubujte spony P9540 na všech podkladových profilech vedle prkna, které chcete vyměnit.

Krok 2: Uvolněte prkno, které chcete vyměnit.

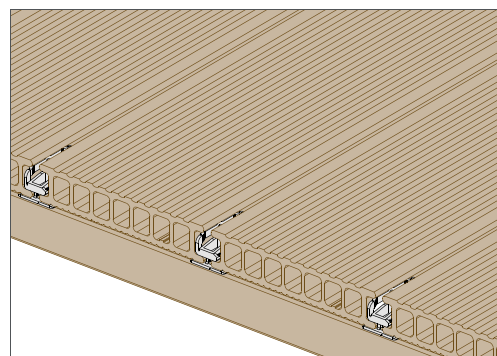
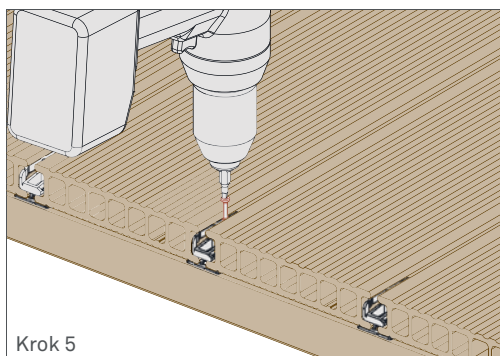


Krok 3: Nasadte nové prkno Terrace na spony.

Krok 4: Umístěte prkno Terrace do konečné pozice.

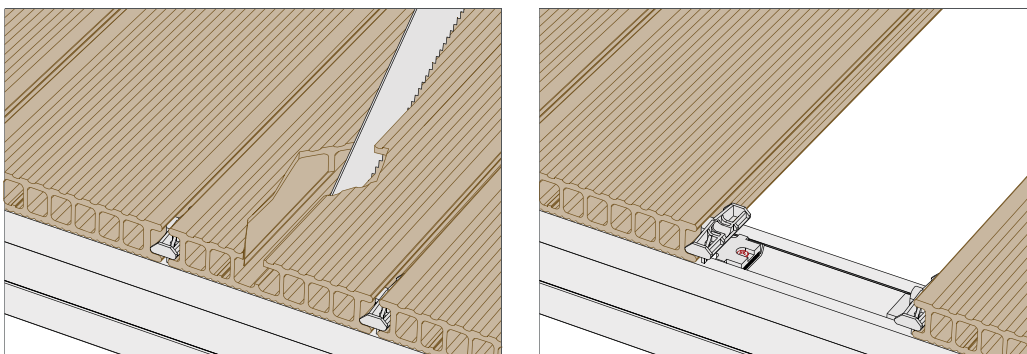


Krok 5: Natlačte prkno do správné pozice a přišroubujte všechny spony.

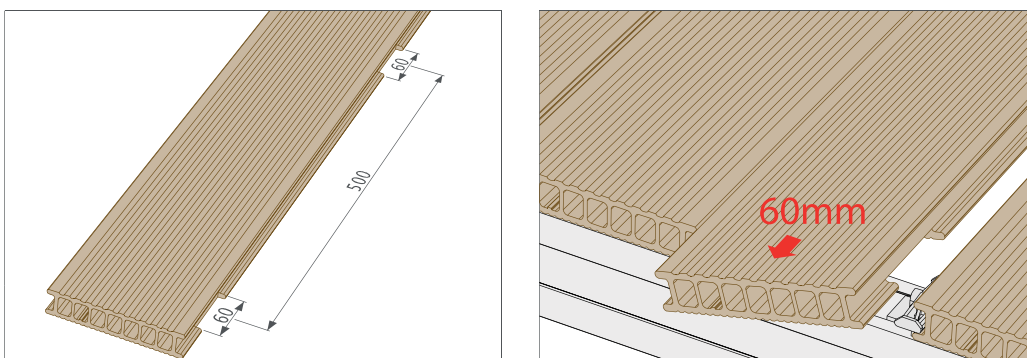


6.4.2 P9555 se sponou P9528 POSTUP ODSTRAŇOVÁNÍ/VÝMĚNY PRKNA

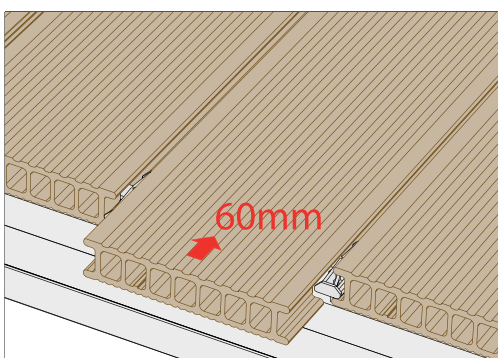
Krok 1: Rozřízněte prkno Terrace, které chcete vyměnit, v podélném směru na dva kusy, aby bylo možné jej snadno vyjmout.



Krok 2: Umístěte prkno Terrace do konečné pozice. Nyní posuňte prkno 60 mm ve směru vedlejších prken. Označte pozici háčky na sponách P9528. Označení se provádí na jedné straně prkna Terrace na spodním výstupku. Odstraňte nové prkno Terrace a uřízněte výstupek nového prkna v místě označení tak, aby bylo možné nasunout nové prkno Terrace na háčky spony P9528.

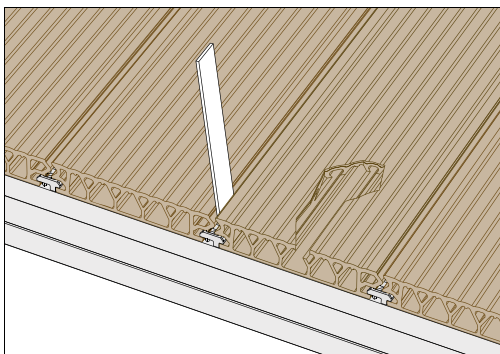


Krok 3: Položte prkno Terrace tak, aby byly výřezy vyrovnány s háčky spon P9528. Nakonec posuňte prkno Terrace o 60 mm do správné pozice.

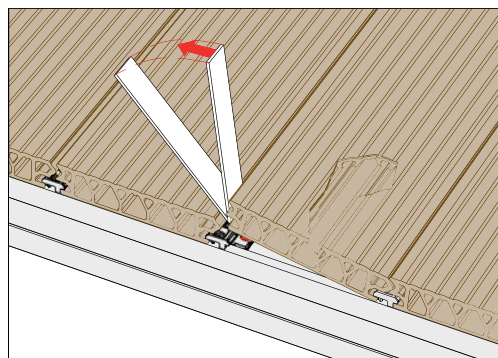
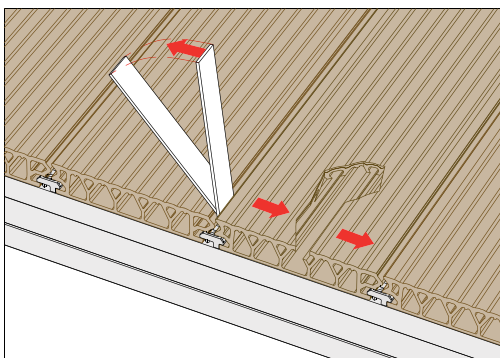


6.4.3 P9520 POSTUP ODSTRAŇOVÁNÍ/VÝMĚNY PRKNA

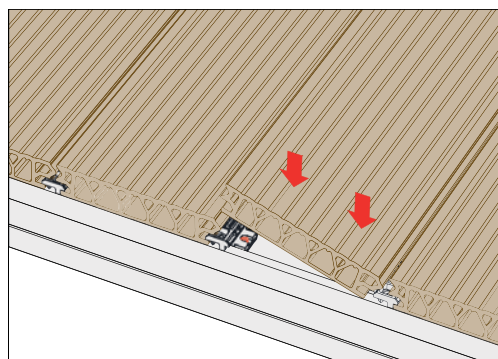
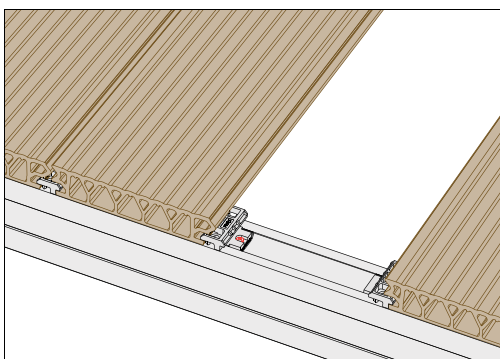
Krok 1: Umístěte páčidlo (dláto nebo hladítko zednické lžíce apod.) na pozici první spony ve spoji mezi prkny Terrace+.



Krok 2: Zapačte dlátem nebo hladítkem tak, aby došlo ke stlačení pružinové spony a prkno Terrace+ bylo možné odstranit ze spony. Zopakujte stejný postup pro svorky spony po celé délce odstraňovaného prkna.
POZOR: Ujistěte se, že je nářadí používané jako páčidlo dostatečně široké, aby nedošlo k poškození terasových prken.



Krok 3: Při výměně chybějícího prkna je potřeba dodržovat stejný postup. Změřte a ořízněte nové prkno na odpovídající velikost. Vykloňte prkno a zahákněte jednu stranu do pružinových spon. Položte prkna, stlačte spony (pružiny) po celé délce a nasuňte nové prkno na správnou pozici.



Přestože je možné vyměnit prkno v případě poškození, nelze systém navaknutí a nasunutí používat pro zajištění přístupu.

www.inoutic.cz

Společnost Inoutic / Deceuninck, spol. s r.o. je dceřinnou společností belgického koncernu Deceuninck, který má pobočky ve více než 75 zemích. Tyto pobočky tvoří globální síť závodů na zpracování plastu. Světový koncern nabízí řešení z vysoce kvalitních PVC systémů pro okna a dveře, obklady fasád a střechy, interiérové a zahradní konstrukce. Pod křídly silného mateřského koncernu a s více než 50 lety zkušeností v oboru se mohla společnost Inoutic rozvinout v evropského vedoucího výrobce v oblasti plastových okenních profilů. Společnost pokrývá celý řetězec vytváření hodnot – od návrhu přes vývoj, až po extruzi a povrchovou úpravu. Naším cílem je propojit vnitřní a vnější stranu budov jakéhokoliv typu pomocí technicky precizních produktů. Společnost Inoutic vyvíjí produkty, které nastavují měřítko ostatním – z hlediska kvality, funkčnosti i spolehlivosti. Vaše komentáře, přání a podněty nás velmi zajímají. Napište nám na: info@inoutic.cz.

VÁŠ PARTNER INOUTIC

82016-0-8111 Inoutic CZ 2014-V2.2

Inoutic / Deceuninck, spol. s r.o. Vintrovna 23 / 66441 Popůvky / Česká republika
T +420 547 427 777 / F +420 547 427 779 / info@inoutic.cz